



Guppy PRO

F-032



- Kompakte VGA Kamera
- Robustes Metallgehäuse
- ICX424 CCD Sensor
- Optogekoppelte I/Os

Beschreibung

Industriekamera mit ICX424 und 1394b Interface

Die Guppy PRO F-032B/C ist eine Industriekamera mit dem ICX424 CCD-Sensor von Sony. Bei voller Auflösung macht sie 82 Bilder pro Sekunde. Guppy PRO Kameras haben ein hervorragendes Preis/Leistungsverhältnis.

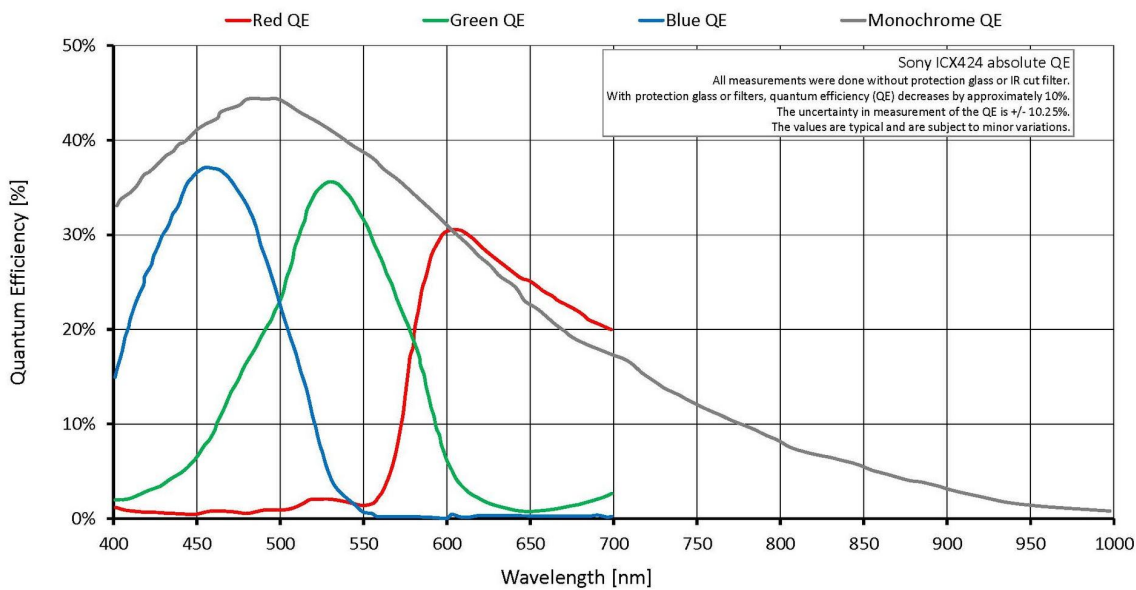
Optionen

- Diverse IR Cut/Pass Filter
- Medical Design

Spezifikationen

Guppy PRO	F-032
Interface	IEEE 1394b - 800 Mb/s, 1 port
Auflösung	656 × 492
Sensor	Sony ICX424
Sensortyp	CCD Progressive
Sensorgröße	Type 1/3
Pixelgröße	7.4 µm × 7.4 µm
Objektivanschluss (Standard)	C-Mount
Max. Framerate (volle Auflösung)	82 fps
ADC	12 bit
Bildzwischenspeicher (RAM)	
	Output
Bit-Tiefe	8-12 bit
Monochrome Pixelformate	8/12/16

Guppy PRO	F-032
RGB Color-Pixelformate	RGB8
Raw Pixelformate	8/12/16
General purpose Inputs/Outputs (GPIOs)	
Optogekoppelte I/Os	1/3
Betriebsbedingungen/Abmessungen	
Betriebstemperatur	+5 °C to +45 °C
Spannungsversorgung	8 V to 36 V
Leistungsaufnahme	<3.5 W (@ 12 VDC)
Masse	80 g
Abmessungen (L × B × H in mm)	44.8 × 29 × 29 mm inkl. Anschlüsse
Konformität	CE: 2014/30/EU (EMC), 2011/65/EU (RoHS); FCC Class B



Features

- LUT (Look-up Tabelle)
- Gamma
- Farbkorrektur
- AOI, separates AOI für Auto Features
- Binning
- Sub-Sampling
- Automatischer Gain (manuelle Gainkontrolle: 0 bis 24,4 dB)
- Automatische Belichtung (37 µs bis 67 s)

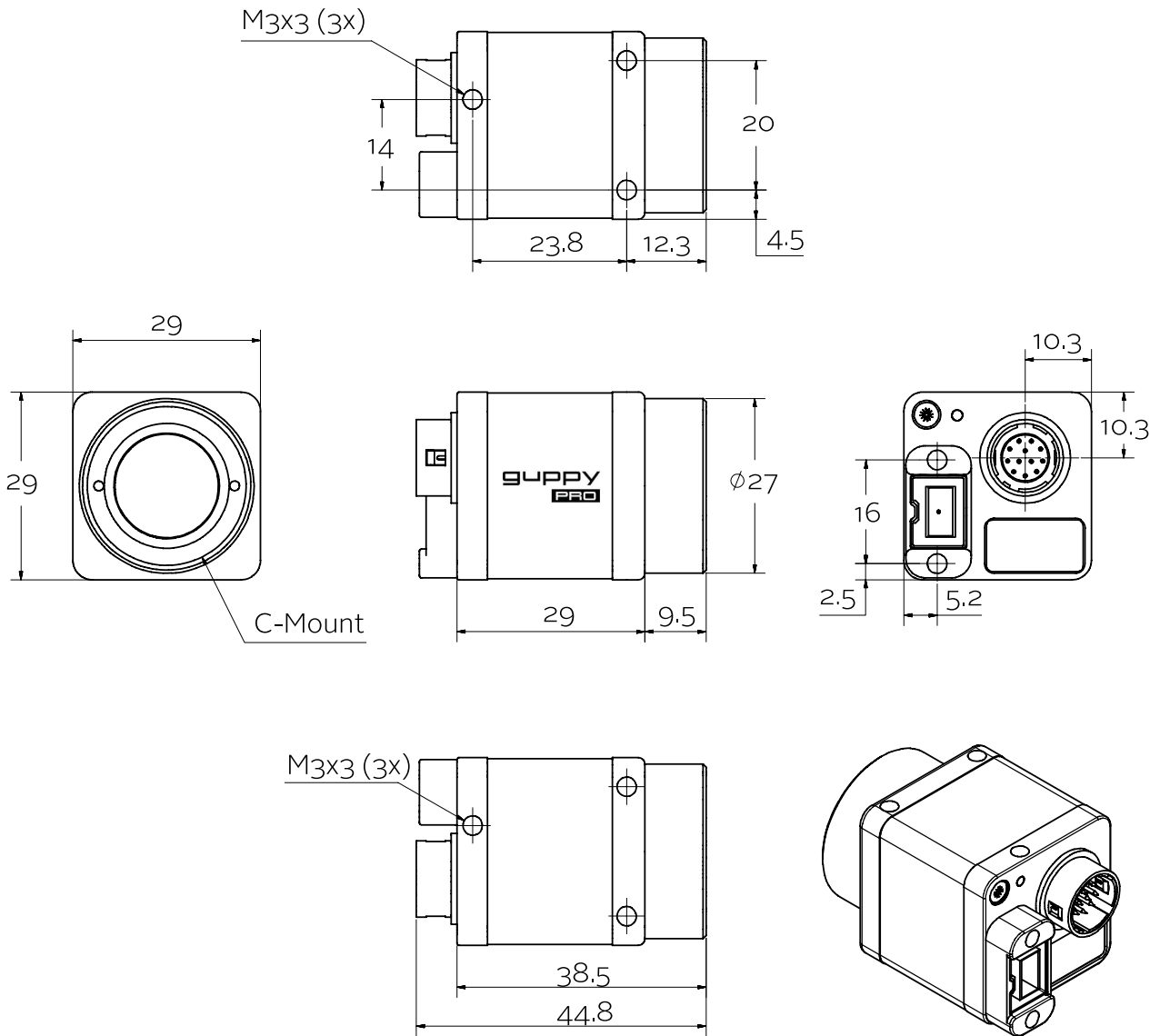


- Trigger programmierbar, Level, Single, Bulk, programmierbare Verzögerung
- Speicherbare Benutzereinstellungen

Lieferumfang

- Kamera und IEEE 1394b Kabel (andere Ausstattungen auf Anfrage)

Technische Zeichnung





Applikationen

Die Guppy PRO F-032B/C ist eine extrem kompakte Industriekamera, die sich für viele Anwendungsgebiete eignet:

- Machine Vision
- Robotik
- Logistik
- Überwachung und Sicherheit
- Healthcare, Medizinische Bildgebung
- Pharmazeutische Industrie
- Lebensmittelkontrolle
- Bewegungsanalyse
- ... und mehr