



Guppy PRO

F-031



- Kompakte VGA Kamera
- Robustes Metallgehäuse
- ICX618 CCD Sensor
- 123 fps

Beschreibung

Kleine CCD Kamera mit ICX618 - 1394b

Die Guppy PRO F-031B/C ist eine kleine 1394b Kamera mit dem ICX618 Sensor. Dieser bietet sowohl im sichtbaren Bereich als auch im NIR (Nah-Infrarot) Bereich eine hohe Empfindlichkeit.

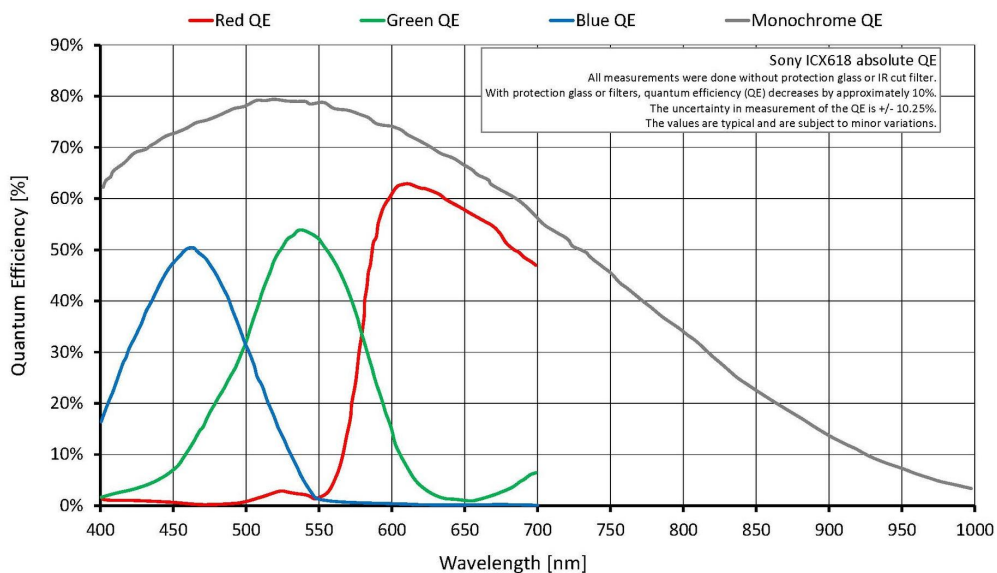
Optionen

- Diverse IR Cut/Pass Filter
- Medical Design

Spezifikationen

Guppy PRO	F-031
Interface	IEEE 1394b - 800 Mb/s, 1 port
Auflösung	656 × 492
Sensor	Sony ICX618
Sensortyp	CCD Progressive
Sensorgroße	Type 1/4
Pixelgröße	5.6 µm × 5.6 µm
Objektivanschluss (Standard)	C-Mount
Max. Framerate (volle Auflösung)	123 fps
ADC	14 bit
Bildzwischenspeicher (RAM)	
	Output
Bit-Tiefe	8-14 bit
Monochrome Pixelformate	8/12/16
RGB Color-Pixelformate	RGB8

Guppy PRO	F-031
Raw Pixelformate	8/12/16
General purpose Inputs/Outputs (GPIOs)	
Optogekoppelte I/Os	1/3
Betriebsbedingungen/Abmessungen	
Betriebstemperatur	+5 °C to +45 °C
Spannungsversorgung	8 V to 36 V
Leistungsaufnahme	<3.5 W (@ 12 VDC)
Masse	80 g
Abmessungen (L × B × H in mm)	44.8 × 29 × 29 mm inkl. Anschlüsse
Konformität	CE: 2014/30/EU (EMC), 2011/65/EU (RoHS); FCC Class B



Features

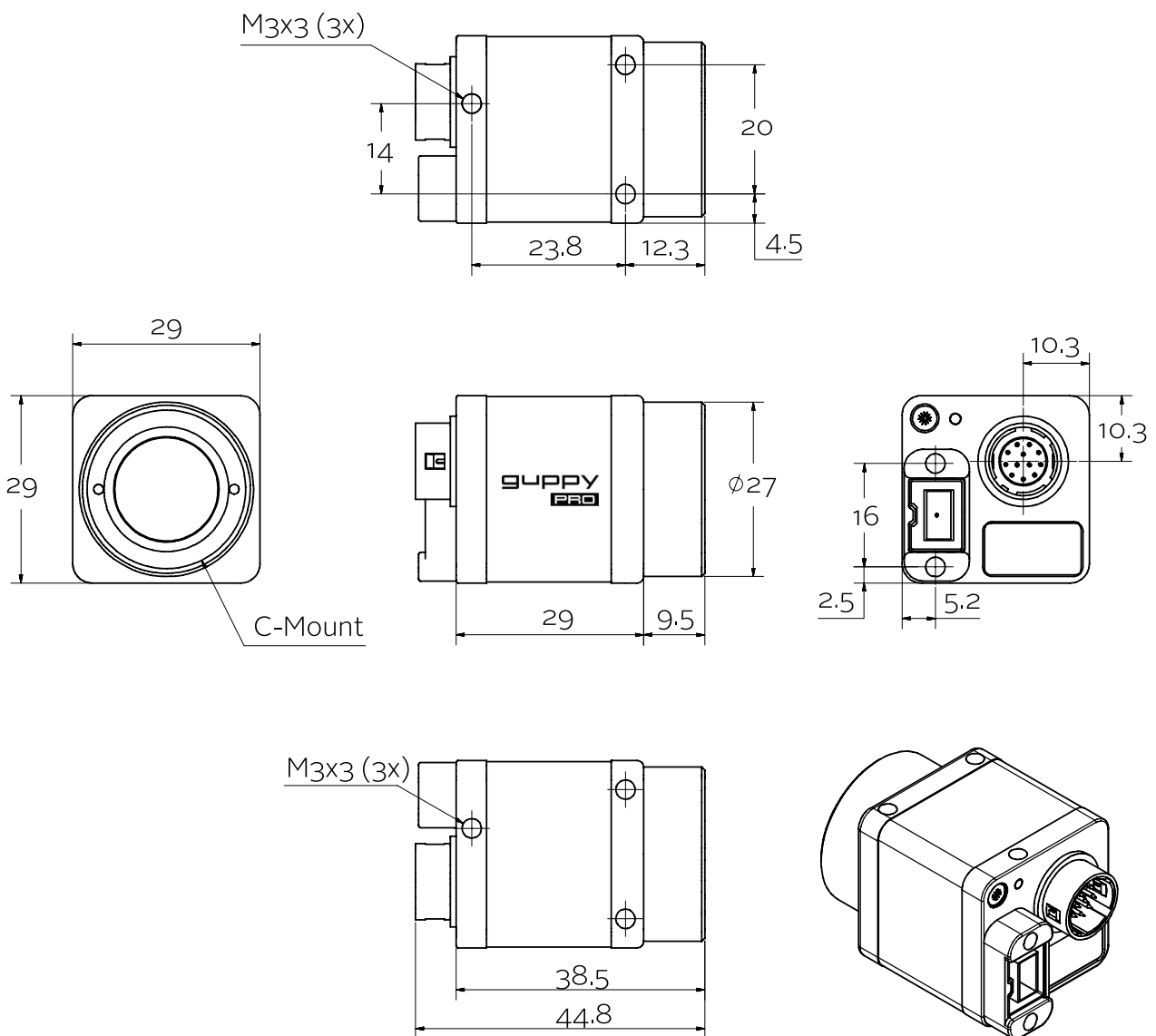
- LUT (Look-up Tabelle)
- Gamma
- Farbkorrektur
- AOI, separates AOI für Auto Features
- Binning
- Sub-Sampling
- Automatischer Gain (manuelle Gainkontrolle: 0 bis 24,4 dB)
- Automatische Belichtung (75 µs bis 67 s)
- Trigger programmierbar, Level, Single, Bulk, programmierbare Verzögerung

- Speicherbare Benutzereinstellungen

Lieferumfang

- Kamera und IEEE 1394b Kabel (andere Ausstattungen auf Anfrage)

Technische Zeichnung





Applikationen

Die Guppy PRO F-031B/C ist eine sehr schnelle, empfindliche (auch NIR-empfindliche) Kamera. Ihre robuste, extrem kompakte Bauform vereinfacht die Integration in Ihre Anwendung.

Typische Anwendungsbereiche:

- Machine Vision
- Robotik
- Halbleiter Inspektion
- Logistik
- Überwachung und Sicherheit
- Pharmazeutische Industrie
- Lebensmittelkontrolle