



Goldeye G-033 TECless

- Sehr schnelle GigE-Vision-InGaAs-Kurzwellen-Infrarot-Kamera
- VGA-Auflösung
- TECless
- Power over Ethernet
- Kompaktes Industriedesign ohne Lüfter

Beschreibung

Goldeye G-033 TECless - Sehr schnelle TECless VGA InGaAs Kamera

Die Goldeye CL-033 Hochgeschwindigkeitskamera zählt zu den schnellsten SWIR-Kameras mit GigE-Schnittstelle auf dem Markt. Bildfrequenzen bis zu 301 Hz bei voller Auflösung ermöglichen den Einsatz der Kamera in vielseitigen Anwendungsgebieten und eine wesentliche Beschleunigung Ihrer Prozesse. Dank ihres sehr günstigen Preises können insbesondere kosteneffiziente Anwendungen von ihrer herausragenden Leistung profitieren.

Die Kamera lässt sich schnell und günstig in Ihr vorhandenes System integrieren: Ein kleiner Formfaktor und vielseitige Befestigungsmöglichkeiten vereinfachen es, die Kamera auch in kompakte Systeme einzubauen.

Zudem ermöglichen die standardisierte GigE-Vision-Schnittstelle mit PoE und die umfangreichen I/O Steuerungsoptionen eine einfache Anbindung der Kamera an Ihre Softwarelösung sowie die Synchronisation mit anderen Systemkomponenten.

Diverse kameraseitige Bildkorrekturfunktionen sind wesentliche Faktoren für die hervorragende Bildqualität der Goldeye.

Sehen Sie mehr vom Unsichtbaren mit Goldeye SWIR Kameras!

Vorteile und Features

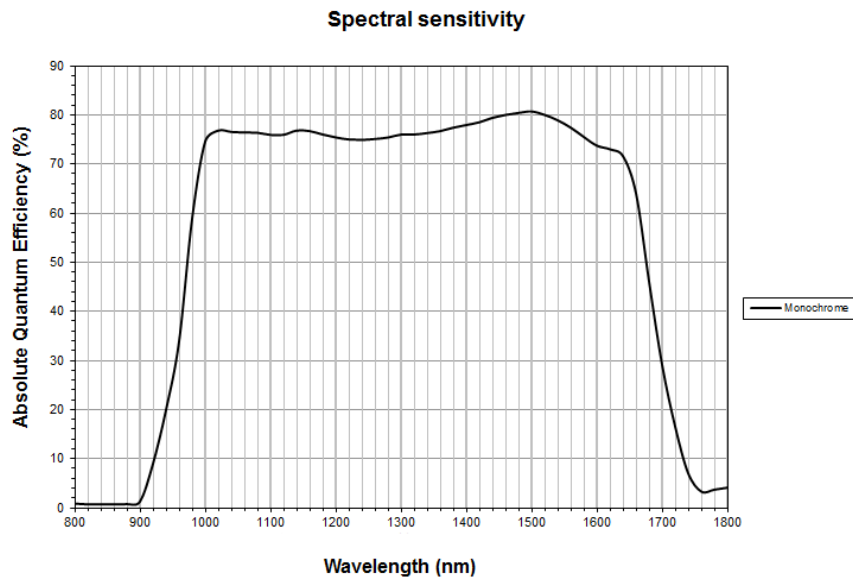
- Kompaktes Industriedesign
- Bis zu 301 Bilder/s bei voller Auflösung
- GigE Vision Schnittstelle mit Power over Ethernet
- Umfangreiche I/O Kontrollmöglichkeiten
- Automatisierte kameraseitige Bildkorrektur

Options

- Erhältlich mit C-Objektivanschluss. F- und M42-Objektivanschluss sind auf Anfrage erhältlich.

Spezifikationen

Goldeye	G-033 TECless
Interface	IEEE 802.3 1000BASE-T, IEEE 802.3af (PoE)
Auflösung	640 (H) × 512 (V)
Spectral range	900 nm to 1700 nm
Sensor	InGaAs FPA 640 × 512
Sensortyp	InGaAs
Sensorgröße	No standard size
Pixelgröße	15 µm × 15 µm
Cooling temperature	(n/a)
Temporal dark noise	390 e ⁻ (Gain0), 32 e ⁻ (Gain2)
Dark current	430 ke ⁻ /s (@ +45 °C FPA temperature)
Saturation capacity	1.2 Me ⁻ (Gain0), 25 ke ⁻ (Gain2)
Dynamic range	69 dB (Gain0), 59 dB (Gain2)
Objektivanschluss (Standard)	C-Mount, F-Mount, M42-Mount
Max. Framerate (volle Auflösung)	301 fps
ADC	14 bit
Bildzwischenspeicher (RAM)	256 MByte
Output	
Bit-Tiefe	8 - 14 bit
Monochrome Pixelformate	Mono8, Mono12, Mono12Packed, Mono14
General purpose Inputs/Outputs (GPIOs)	
TTL I/Os	LVTTL I/Os: 1 input, 1 output
Optogekoppelte I/Os	1 Input, 2 Outputs
RS232	115 200 Baud, 8N1 (adjustable)
Betriebsbedingungen/Abmessungen	
Betriebstemperatur	-20 °C to +55 °C (Case)
Spannungsversorgung	10.8 V DC to 30.0 V or via PoE
Leistungsaufnahme	6.0 W (@ 12 VDC), <7.5 W (@ PoE)
Masse	370 g (with C-Mount adaptor)
Abmessungen (L × B × H in mm)	78 × 55 × 55
Konformität	CE: 2014/30/EU (EMC), 2011/65/EU, incl. amendment 2015/863/EU (RoHS); FCC Class B



Features

IR-spezifische Features (Kamera und Sensor)

- Integrierte Korrekturdatensätze, Kompensation von Sensor-Inhomogenität und Untergrundstrukturen (Non-Uniformity Correction - NUC)
- Defect Pixel Korrektur
- Hintergrund Subtraktion
- Sensortemperaturmanagement manuell oder automatisch via TEC Features
- Temperaturstatus-Anzeige
- Temperaturspezifische Events

Allgemeine Features

- Automatische Belichtungszeitsteuerung
- Gain (analog)
- I/O Konfiguration und Trigger Kontrolle
- Verzögerte Bildausgabe (Stream Hold)
- Speicherbare Anwenderkonfigurationen (User Sets)
- Firmware- Update im Feld
- Region of Interest (ROI) Einstellung, Look-Up Table (LUT) Unterstützung, sowie diverse Auto-Features

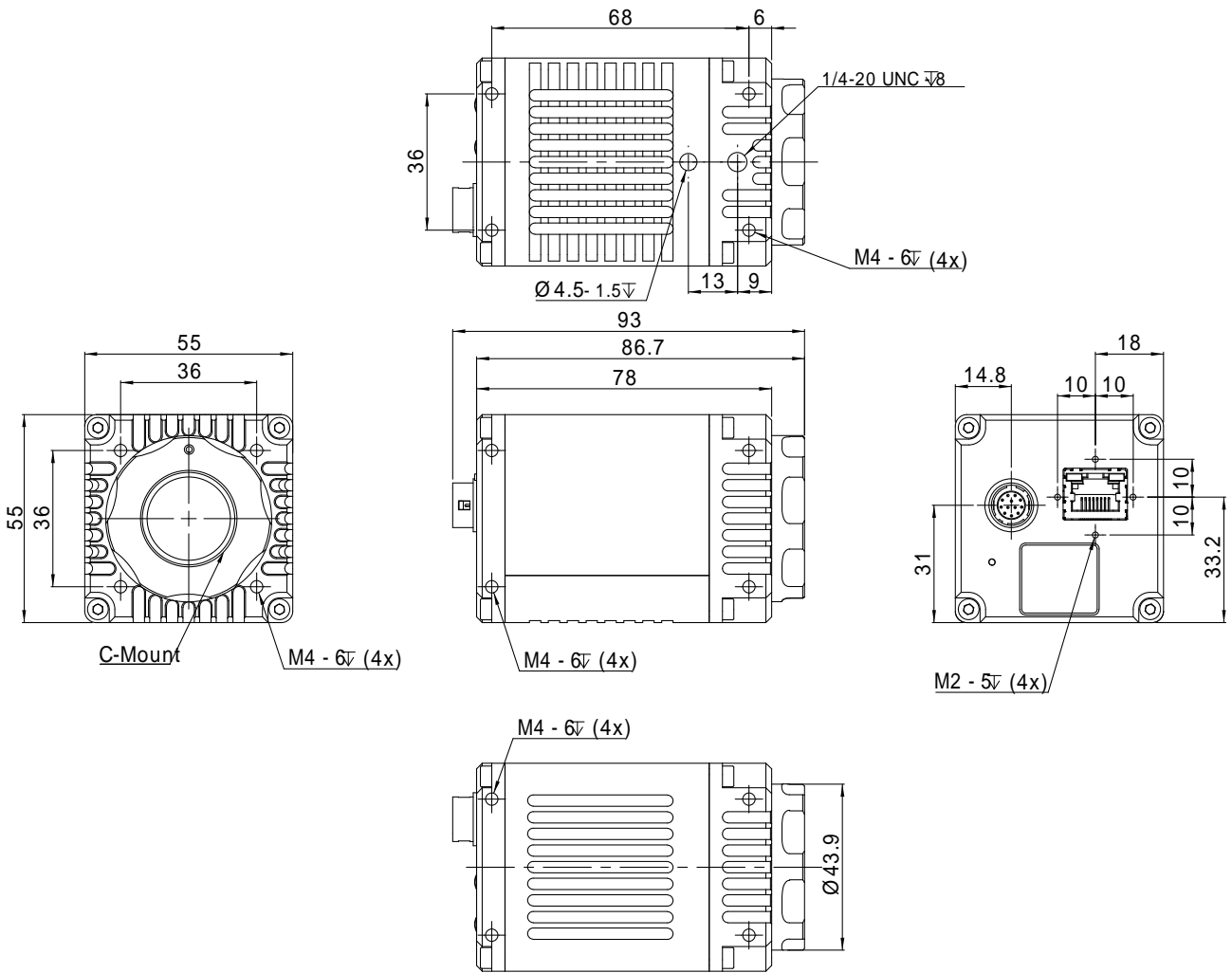
Goldeye Kameras sind kompatibel mit Allied Vision's Vimba SDK, das Ihnen die Anbindung der Kamera an Ihre Anwendung vereinfacht.



Darüber hinaus stehen Ihnen durch unsere AcquireControl Software weitere Bildanalysefunktionen zur Verfügung, wie beispielsweise:

- Pseudo Color LUT mit verschiedenen Farbprofilen
- Automatische Kontrast- und Helligkeitssteuerung
- Analyse von mehreren Bildausschnitten (rechteckig, kreisförmig, usw.)
- Echtzeit-Statistik und Histogramm-Anzeige

Technische Zeichnung



Applikationen

Goldeye Kameras haben eine hohe Empfindlichkeit im SWIR-Spektralbereich und können in einem weiten Betriebstemperaturbereich eingesetzt werden. Dank TEC-Kühlung und integrierter Bildkorrekturfunktionen haben Goldeye Kameras eine herausragende Bildqualität mit wenig Rauschen und hoher Dynamik. Sie eignen sich bestens für viele typische SWIR-Anwendungen in den unterschiedlichsten Bereichen:

- Halbleiterindustrie: Solarzellen- und Chip-Inspektion
- Recyclingindustrie: Plastiksartierung
- Medizin und Wissenschaft: Hyperspectral Imaging, Mikroskopie, OCT
- Metall- und Glasindustrie: Wärmebilder von heißen Objekten (250 °C bis 800 °C)
- Landwirtschaftsindustrie: Fernerkundungen aus der Luft
- Druckindustrie: Banknoteninspektion
- Elektronikindustrie: Laserstrahlvermessung
- Sicherheitstechnik: Sichtverbesserung (z.B. durch Dunst oder in der Nacht)
- Und viele mehr...

White Paper

Wenn Sie mehr über typische Anwendungsbereiche für SWIR Kameras erfahren wollen, laden Sie sich einfach unser White Paper [Seeing beyond the visible – short-wave infrared \(SWIR\) cameras offer new application fields in machine vision](#) herunter (unter "Miscellaneous"):