



Goldeye G-008 TEC1

- Kostengünstige GigE-Vision InGaAs Kurzwelleninfrarot-Kamera
- QVGA-Auflösung
- Power over Ethernet
- Kompaktes Industriedesign ohne Lüfter

Beschreibung

Goldeye G-008 – Kostengünstige, sehr schnelle Kurzwelleninfrarot-Kamera

Die Goldeye G-008 Hochgeschwindigkeitskamera ist eine der schnellsten 1/4-VGA SWIR (Short Wave Infrared) Kameras mit GigE-Vision Schnittstelle auf dem Markt. Bildfrequenzen bis zu 344 Hz bei voller Auflösung ermöglichen den Einsatz der Kamera in vielseitigen Anwendungsgebieten und eine wesentliche Beschleunigung Ihrer Prozesse. Dank des sehr günstigen Preis-Leistungs-Verhältnisses kommt sie insbesondere kostensensitiven Anwendungen zugute, für die eine niedrigere Auflösung bereits ausreichend ist.

Die Kamera lässt sich schnell und günstig in Ihr vorhandenes System integrieren: Ein kleiner Formfaktor und vielseitige Befestigungsmöglichkeiten vereinfachen es, die Kamera auch in kompakte Systeme einzubauen.

Zudem ermöglichen die standardisierte GigE-Vision-Schnittstelle mit PoE und die umfangreichen I/O Steuerungsoptionen eine einfache Anbindung der Kamera an Ihre Softwarelösung sowie die Synchronisation mit anderen Systemkomponenten.

Die integrierte Sensorkühlung (TEC) und diverse kameraseitige Bildkorrekturfunktionen sind wesentliche Faktoren für die hervorragende Bildqualität der Goldeye.

Sehen Sie mehr vom Unsichtbaren mit Goldeye SWIR Kameras!

Vorteile und Features

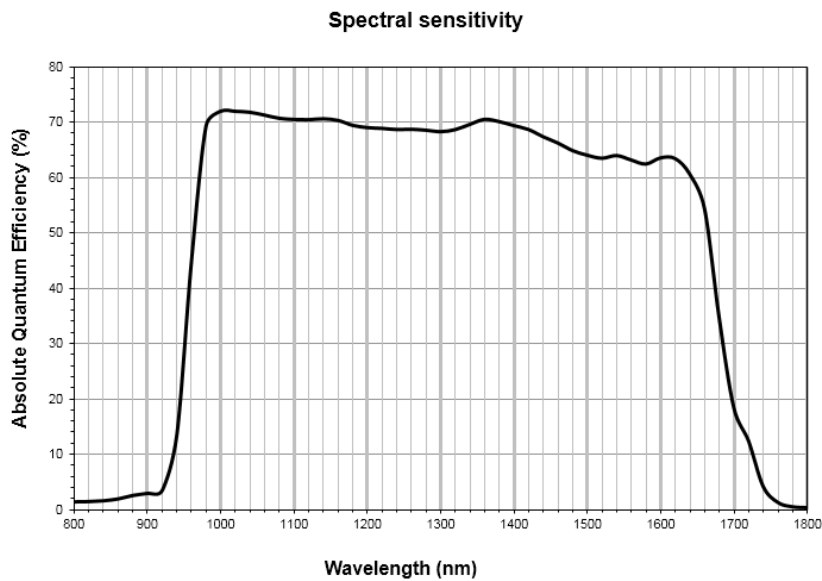
- Kompaktes Industrie-Design
- Bis zu 344 Bilder/s bei voller Auflösung
- GigE Vision Schnittstelle mit Power over Ethernet (PoE)
- Umfangreiche I/O Kontrollmöglichkeiten
- Automatisierte kameraseitige Bildkorrektur
- Stabilisierte Sensorkühlung ohne Lüfter
- Erweiterter Betriebstemperaturbereich

Optionen

- Erhältlich mit C- / F- / M42 Objektivanschluss

Spezifikationen

Goldeye	G-008 TEC1
Interface	IEEE 802.3 1000BASE-T, IEEE 802.3af (PoE)
Auflösung	320 × 256
Spectral range	900 nm to 1700 nm
Sensor	InGaAs FPA 320 × 256
Sensortyp	InGaAs
Sensorgröße	No standard size
Pixelgröße	30 µm × 30 µm
Cooling temperature	+20 °C, +25 °C (default and calibrated), +35 °C, +50 °C, or user-configurable
Temporal dark noise	420 e ⁻ (Gain0), 170 e ⁻ (Gain1)
Dark current	280 ke ⁻ /s (@ +25 °C FPA temperature)
Saturation capacity	2.5 Me ⁻ (Gain0), 170 ke ⁻ (Gain1)
Dynamic range	75 dB (Gain0), 60 dB (Gain1)
Objektivanschluss (Standard)	M42-Mount, F-Mount, C-Mount
Max. Framerate (volle Auflösung)	344 fps
ADC	14 bit
Bildzwischenspeicher (RAM)	256 MByte
Output	
Bit-Tiefe	8 - 14 bit
Monochrome Pixelformate	Mono8, Mono12, Mono12Packed, Mono14
General purpose Inputs/Outputs (GPIOs)	
TTL I/Os	LVTTL I/Os: 1 Input, 1 Output
Optogekoppelte I/Os	1 Input, 2 Outputs
RS232	115 000 Baud, 8N1 (adjustable)
Betriebsbedingungen/Abmessungen	
Betriebstemperatur	-20 °C to +55 °C (Case)
Spannungsversorgung	10.8 V to 30.0 V or via PoE
Leistungsaufnahme	10.8 W (@ 12 VDC), <12.95 W (@ PoE),
Masse	340 g (with C-Mount adapter)
Abmessungen (L × B × H in mm)	78 × 55 × 55
Konformität	CE: 2014/30/EU (EMC), 2011/65/EU, incl. amendment 2015/863/EU (RoHS); FCC Class B



Features

IR-spezifische Features (Kamera und Sensor)

- Integrierte Korrekturdatensätze, Kompensation von Sensor-Inhomogenität und Untergrundstrukturen (Non-Uniformity Correction - NUC)
- Defect Pixel Korrektur
- Hintergrund Subtraktion
- Sensortemperaturmanagement manuell oder automatisch via TEC Features
- Temperaturstatus-Anzeige
- Temperaturspezifische Events

Allgemeine Features

- Automatische Belichtungszeitsteuerung
- Gain (analog)
- I/O Konfiguration und Trigger Kontrolle
- Verzögerte Bildausgabe (Stream Hold)
- Speicherbare Anwenderkonfigurationen (User Sets)
- Firmware- Update im Feld
- Region of Interest (ROI) Einstellung, Look-Up Table (LUT) Unterstützung, sowie diverse Auto-Features

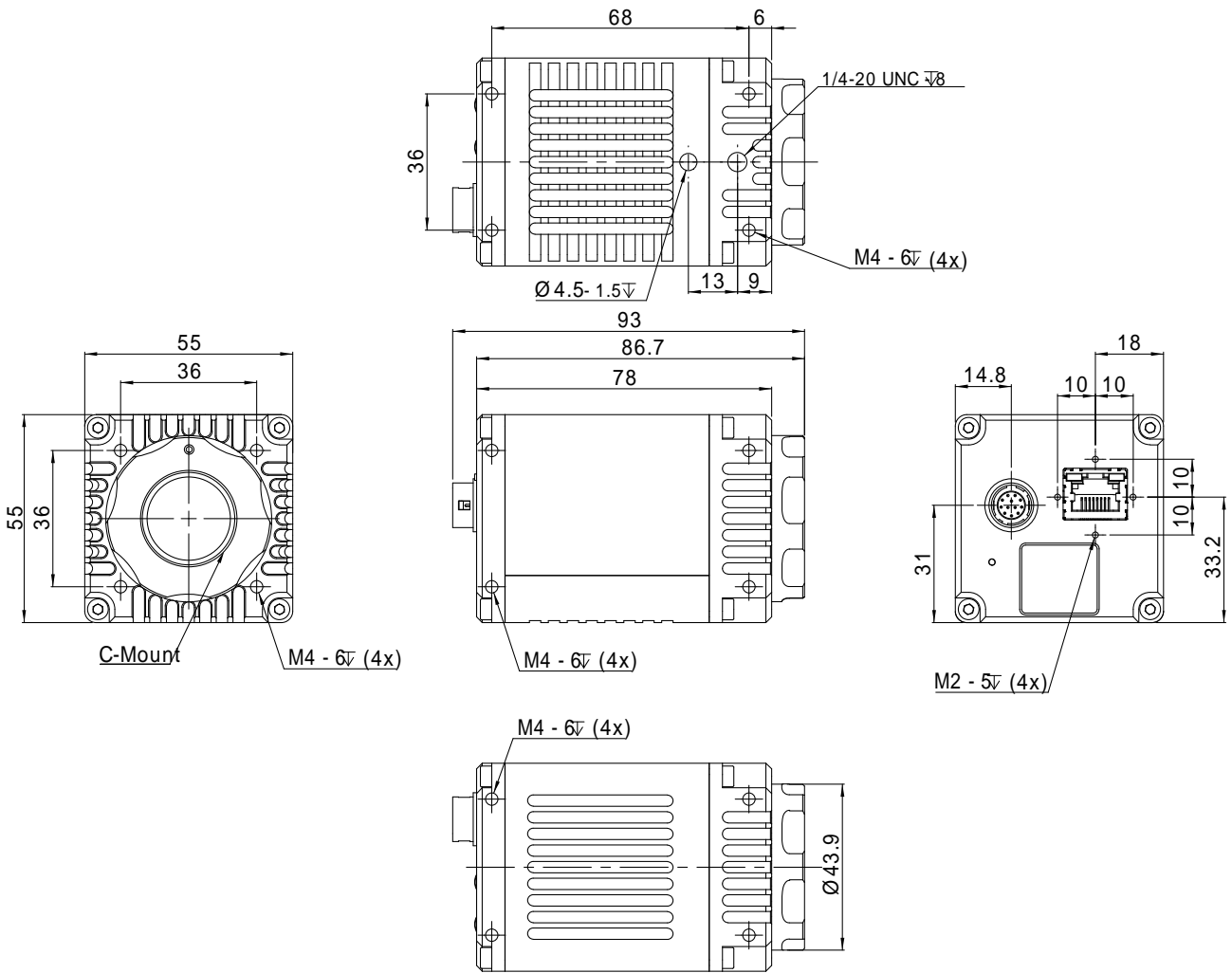
Goldeye Kameras sind kompatibel mit Allied Vision's Vimba SDK, das Ihnen die Anbindung der Kamera an Ihre Anwendung vereinfacht.



Darüber hinaus stehen Ihnen durch unsere AcquireControl Software weitere Bildanalysefunktionen zur Verfügung, wie beispielsweise:

- Pseudo Color LUT mit verschiedenen Farbprofilen
- Automatische Kontrast- und Helligkeitssteuerung
- Analyse von mehreren Bildausschnitten (rechteckig, kreisförmig, usw.)
- Echtzeit-Statistik und Histogramm-Anzeige

Technische Zeichnung



Applikationen

Goldeye Kameras haben eine hohe Empfindlichkeit im SWIR-Spektralbereich und können in einem weiten Betriebstemperaturbereich eingesetzt werden. Dank TEC-Kühlung und integrierter Bildkorrekturfunktionen haben Goldeye Kameras eine herausragende Bildqualität mit wenig Rauschen und hoher Dynamik. Sie eignen sich bestens für viele typische SWIR-Anwendungen in den unterschiedlichsten Bereichen:

- Halbleiterindustrie: Solarzellen- und Chip-Inspektion
- Recyclingindustrie: Plastiksartierung
- Medizin und Wissenschaft: Hyperspectral Imaging, Mikroskopie, OCT
- Metall- und Glasindustrie: Wärmebilder von heißen Objekten (250 °C bis 800 °C)
- Landwirtschaftsindustrie: Fernerkundungen aus der Luft
- Druckindustrie: Banknoteninspektion
- Elektronikindustrie: Laserstrahlvermessung
- Sicherheitstechnik: Sichtverbesserung (z.B. durch Dunst oder in der Nacht)
- Und viele mehr...

White Paper

Wenn Sie mehr über typische Anwendungsbereiche für SWIR Kameras erfahren wollen, laden Sie sich einfach unser White Paper [Seeing beyond the visible – short-wave infrared \(SWIR\) cameras offer new application fields in machine vision](#) herunter (unter "Miscellaneous"):