



Bonito PRO

X-2620B NIR

- Neuster CMOS sensor
- CXP-6 Geschwindigkeit
- PoCXP
- 79,7 fps bei voller Auflösung

26,2 Megapixel CMOS Kamera für einen weiten Temperaturbereich - CoaXPress

Die Bonito PRO erweitert Allied Visions Portfolio um eine Kamera für hohe Bandbreiten mit CoaXPress Schnittstelle. Ausgestattet mit vier DIN 1.0/2.3 Anschlüssen kann die Kameras 25 Gigabit Daten pro Sekunde über ihre CXP-6 Hochgeschwindigkeitsverbindungen übertragen. Das stabile Gehäuse ohne Lüfter und ein umfassender Funktionssatz machen diese Kamera zur idealen Wahl für hochauflösende Bildverarbeitungsanwendungen mit gehobenen Anforderungen an Durchsatz, Robustheit und Flexibilität bei der Systemintegration. Monochrome and NIR-Modelle werden standardmäßig ohne Filter geliefert, Color-Modelle mit Typ IRC30 IR-Cut Filter.

Vorteile und Features

- X-2620B NIR: Modell mit erweitertem Near-Infrared (NIR) Bereich
- Erweiterter Feature-Satz mit Sequencer Control und Multiple Region of Interest (ROI) für anspruchsvolle Applikationen
- Integrierte Defektpixel-Korrektur und 2D Fixed Pattern Noise Correction für verbesserte Bildqualität
- Einfaches Firmware-Update übers Interface-Kabel per GenICam File Access
- Robustes, lüfterloses Design für die industrielle Bildverarbeitung
- Reduziertes Bildrauschen durch wärmeableitendes Gehäuse
- Einfache Montage durch integrierten Stativadapter und vielfältige Befestigungsmöglichkeiten
- DIN 1.0/2.3 CoaXPress Anschlüsse für sicheren Betrieb unter industriellen Einsatzbedingungen
- 1-Kabellösung: Bildauslösung und -übertragung sowie Stromversorgung über die CoaxPress Schnittstelle
- Umfassende I/O Funktionalität zur erweiterten Kontrolle der Kamera und der angeschlossenen Geräte
- Lieferbar mit Schutzglas oder IR-Cut Filter

Weitere Informationen zu Filter- und Lens-Mount-Optionen finden sie im [Modular Concept](#), zu weiteren Optionen unter [Modifikationen](#).

Spezifikationen

Bonito PRO	X-2620B NIR
Interface	CoaXPress (CXP-6) 4 DIN
Auflösung	5120 (H) × 5120 (V)
Sensor	ON Semi PYTHON 25K NIR
Sensortyp	CMOS
Shutter Mode	Global Shutter
Sensorgröße	Type APS-H
Pixelgröße	4.5 µm × 4.5 µm
Objektivanschlüsse (verfügbar)	F-Mount, F-Mount PA, EF-Mount PA, M42-Mount, M42-Mount PA, M58-Mount, M58-Mount PA
Max. Framerate (volle Auflösung)	79.7 fps
ADC	10 Bit
Nichtflüchtiger Speicher (Flash)	1024 KB
Abbildungsleistung	
Die Bewertung der Abbildungsqualität nach EMVA 1288 Standard Release 3.1 charakterisiert Bildsensoren und Kameras. Die Messwerte sind typisch für NIR Modelle ohne optische Filter.	
Quanteneffizienz bei 529 nm	55 %
Quanteneffizienz bei 850 nm	34 %
Temporäres Dunkelrauschen	20.7 e ⁻
Sättigungskapazität	8100 e ⁻
Dynamikumfang	51.6 dB
Absolute Empfindlichkeitsgrenze	21.4 e ⁻
Output	
Bit-Tiefe	10 Bit
Monochrome Pixelformate	Mono8, Mono10
General purpose Inputs/Outputs (GPIOs)	
TTL I/Os	1 input, 2 outputs
Optogekoppelte I/Os	1 input, 2 outputs
Betriebsbedingungen/Abmessungen	
Betriebstemperatur	-20 °C to +70 °C housing (without condensation)
Spannungsversorgung	24 VDC; PoCXP
Leistungsaufnahme	External power: 15 W at 24 VDC Power over CoaXPress: 15 W
Masse	500 g (with F-Mount)

Bonito PRO

Abmessungen (L × B × H in mm)

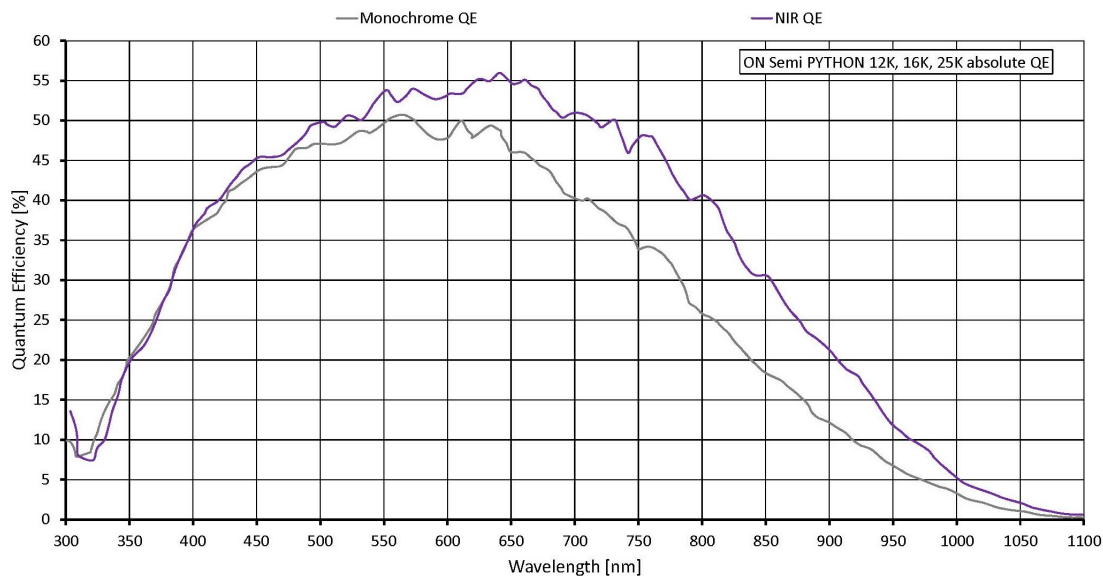
Konformität

X-2620B NIR

114,9 × 70 × 70 (inkl. Anschlüsse)

CE: 2014/30/EU (EMC), 2011/65/EU, including amendment 2015/863/EU (RoHS); FCC Class B; CAN ICES-3 (B)

Quanteneffizienz



Features

Features zur Bildoptimierung

- Auto Gain (manuelle Gainsteuerung: 0 bis 22 dB)
- Auto Belichtung (manuelle Belichtung: 1 μ s bis 1 s)
- Binning (horizontal und vertikal, Summe und Mittelwert)
- Decimation (X/Y)
- Gamma
- 3 Look-Up Tables (LUTs)
- Defektpixel-Korrektur
- Fixed Pattern Noise Correction

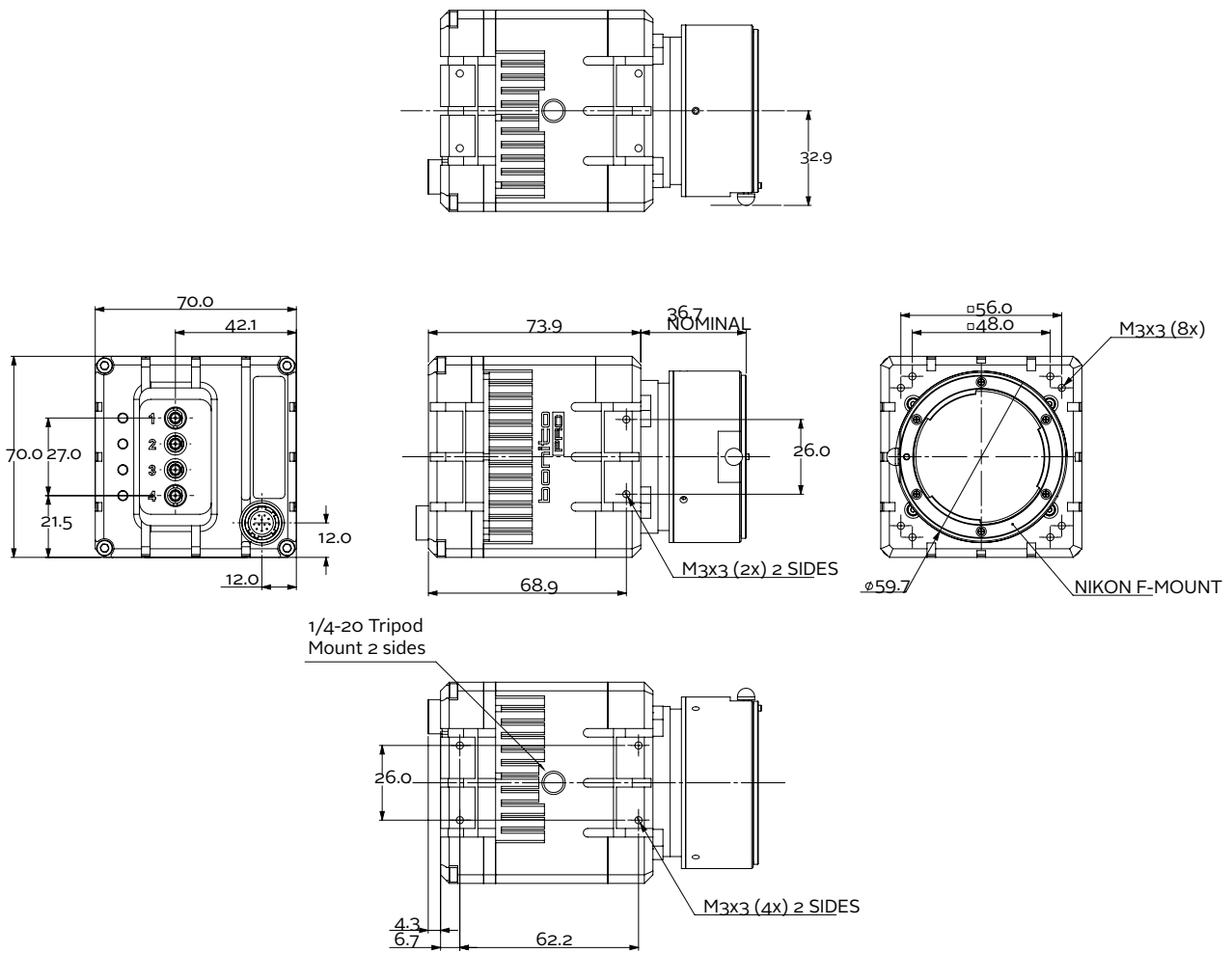
Kamerakontroll-Features

- Mehrfaches Region of Interest (Multi-ROI)
- Sequencer Control



- Trigger over CoaXPress
- EF Lens Control (Option -18)
- Speicherbare Benutzereinstellungen
- Sync out Modi: Trigger ready, input, exposing, readout, imaging, strobe, GPO
- Kamertemperatur-Überwachung (Mainboard und Sensorboard)

Technische Zeichnung





Applikationen

Bonito PRO X-1250B NIR Kameras eignen sich ideal für eine Vielzahl von Applikationen:

- Optische Inspektion von Flat Panel Displays, Leiterplatten/Elektronik und Druckerzeugnissen
- 2D/3D Oberflächeninspektion (zum Beispiel Glas)
- Luftbildaufnahmen