



Bigeye G

G-1100 Cool

- Ausgezeichneter Rauschabstand
- Belichtungszeiten von mehr als 4200 Sekunden möglich
- 10 Megapixel Auflösung

Beschreibung

11 Megapixel CCD Kamera, gekühlter OnSemi 35 mm Sensor

Die Bigeye G-1100B Cool ist eine hochauflösende, gekühlte CCD-Kamera mit einem empfindlichen 35 mm OnSemi Sensor. Dank der Kühlung auf 0 °C ermöglicht diese Kamera hochauflösende Aufnahmen mit herausragendem Rauschabstand.

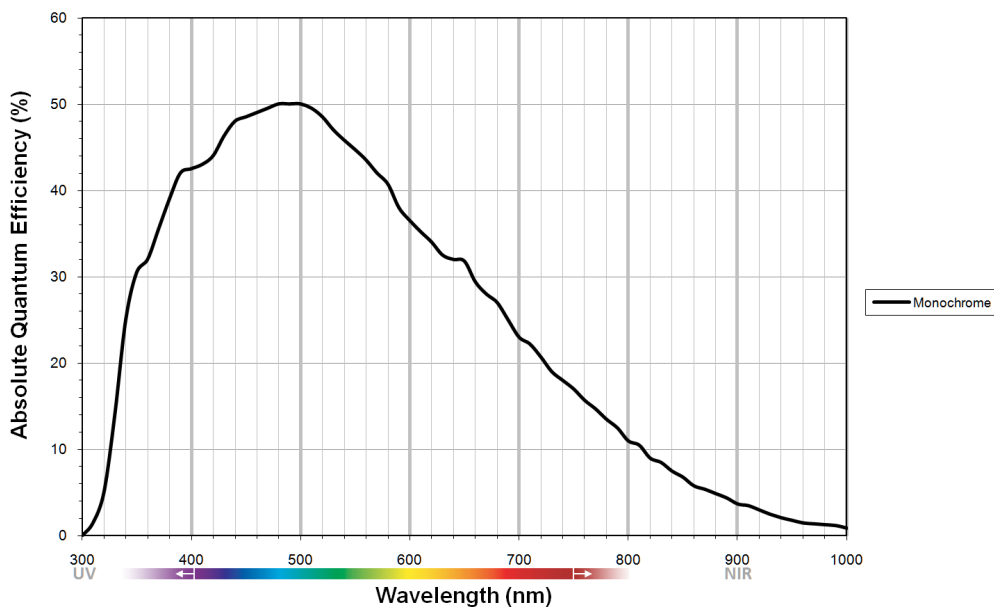
Vorteile und Features:

- GigE Vision, Multifunktionales, frei konfigurierbares I/O Interface
- OnSemi KAI-11002 Sensor, 4024 x 2680 Pixel, Quanteneffizienz @530 nm: 59%, Peltier-Kühlung auf 0 °C, Belichtungszeit bis zu 4292 s (\approx 71 min)
- Zuverlässiger Betrieb unter rauen industriellen Bedingungen

Spezifikationen

Bigeye G	G-1100 Cool
Interface	IEEE 802.3 1000baseT
Auflösung	4024 × 2680
Sensor	ON Semi KAI-11002
Sensortyp	CCD Progressive
Zellgröße	9 μ m x 9 μ m
Cooling temperature	0 °C
Temporal dark noise	40 e-
Dark current	0.010 e-/pixel/s
Saturation capacity	54000 e-
Dynamic range	63 dB

Bigeye G	G-1100 Cool
Objektivanschluss	F-Mount
Maximale Framerate bei voller Auflösung	1.58 fps
ADC	14 bit
Bildzwischenspeicher (RAM)	32 MByte
Output	
Bit-Tiefe	12 bit
Mono Modi	Mono8, Mono12, Mono12Packed
General purpose Inputs/Outputs (GPIOs)	
TTL I/Os	1/1
Optogekoppelte I/Os	3/3
RS-232	2
Betriebsbedingungen/Abmessungen	
Betriebstemperatur	0 °C to 35 °C
Leistungsaufnahme (@12 V)	max. <36 W, typ. <18 W
Masse	1320 g
Abmessungen (L × B × H in mm)	132.8 × 90 × 99 inkl. Anschlüsse, ohne Objektiv
Konformität	CE (2004/108/EC), RoHS (2011/65/EU), WEEE (2002/96/EC), FCC Class B



Features

- Gain (6 dB)

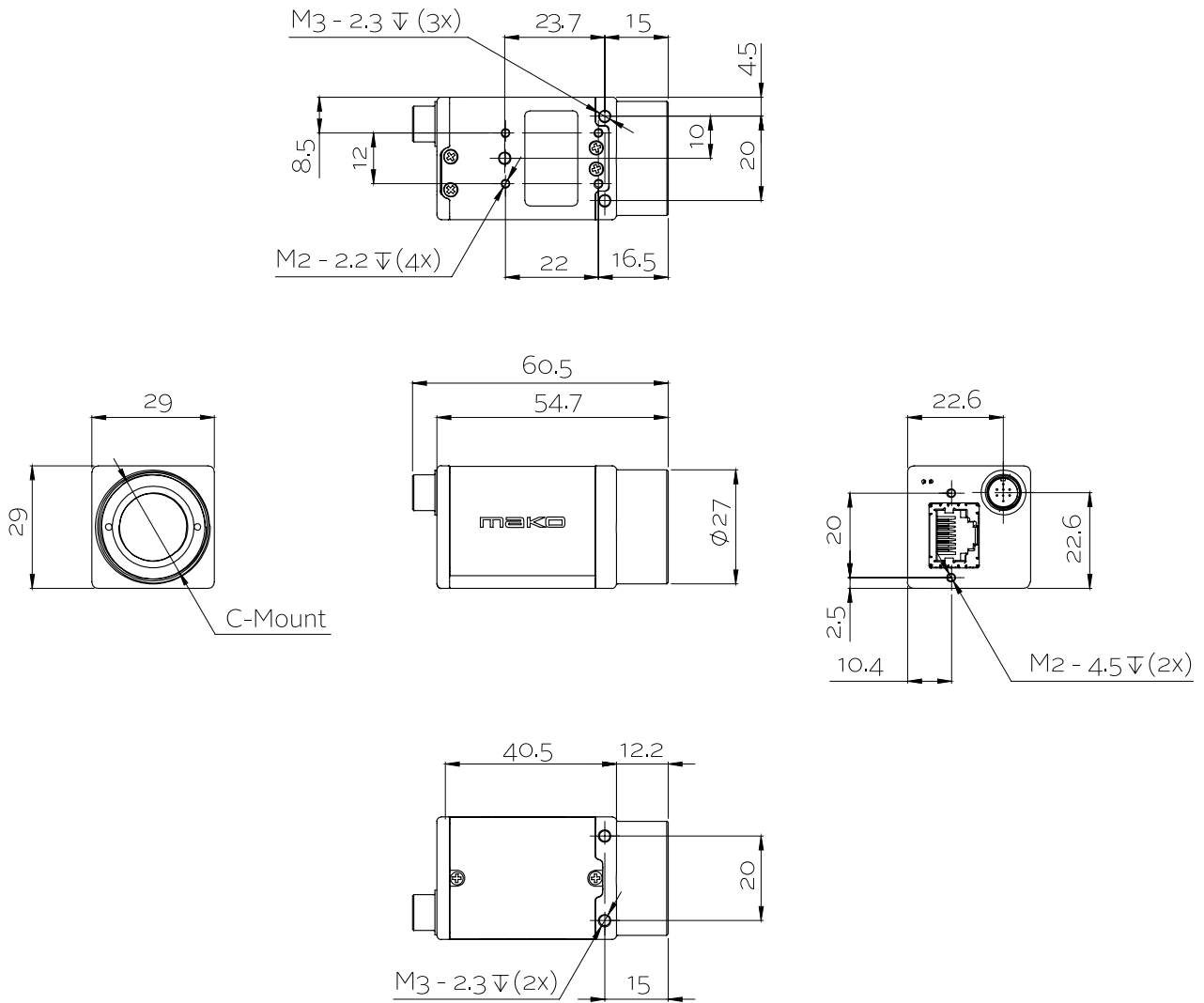


- Belichtungszeit 1394 μ s bis \approx 71 min
- Binning (1x2, 2x1, 2x2)
- Gamma (0,45, 0,5, 0,7)
- Drei Look-up Tables (LUTs)
- Fünf frei speicherbare Konfigurationen (User Sets)

Einfache Integration

Die Bigeye G-1100B Cool kann einfach in Ihre Applikation integriert werden - sie ist GigE Vision konform und kompatibel zu AVTs GigE SDKs. Zusätzlich kann die Kamera mit zahlreichen Softwarelösungen von Drittanbietern betrieben werden.

Technische Zeichnung





Applikationen

Die Bigeye G-1100B Cool ist die perfekte Kamera für hochauflösende Bilder mit wenig Rauschen. Lange Belichtungszeiten mit gekühltem Sensor produzieren Bilder mit herausragender Qualität und großem Rauschabstand.

Typische Applikationen:

- Rauscharme Bildakquisition (industrielle und wissenschaftliche Bildgebung)
- Bildeinzug mit langen Belichtungszeiten
- Mikroskopie (hochauflösend)
- Fluoreszenzmikroskopie
- Gelelektrophorese, DNA Dokumentation
- Zerstörungsfreie Analyse von lichtempfindlichen Objekten
- Astronomie