

# SHR CoaXPress

shr811MCX12



## Allgemein

Modell	shr811MCX12
Produktcode	F004227
Produktserie	SHR CoaXPress
Status	Available

## Sensor

Sensortyp	Area scan
Chroma	Mono
Spektrum	Visible
Spektralbereich	400 nm to 1000 nm
Auflösung	19,200 × 12,800 (245.80 MP)
Sensormodell	Sony IMX811
Sensorarchitektur (Material)	cmos
Verschlusstyp(en)	rolling-shutter
Sensorgroße	53.95 × 35.97 mm (64.84 mm, 64.84mm (Type 4.1))
Pixelgröße	2.81 µm × 2.81 µm

## Pixelformate

Sensor-Bittiefe	12-Bit,14-Bit,16-Bit
Monochrome Pixelformate	mono12, mono14, mono16

## Bildgebungsleistung

Dynamikbereich	77.8 dB
SNR	44.4 dB

## Timing und Verstärkung

Max. Bildrate	12.4 fps
Belichtungszeit	60 µs to 60 s
Verstärkung	0.0 dB to 24.0 dB

## I/Os und Stromversorgung

Nicht-isolierte Leitungen	0 x LVDS input, 0 x LVDS output, 0 x TTL input, 0 x TTL output, 2 x 24V input, 4 x Open drain output,
Spezifische nicht-isolierte Leitungen	1 x RS232 input, 1 x RS232 output, 0 x RS422 input, 0 x RS422 output,
Optisch isolierte Leitungen	1 x Optical isolated input, 0 x Optical isolated input,
Stromversorgung	10 to 25VDC, Power over CoaXPress
Stromverbrauch	External: 17 W (typical)

## Betriebsbedingungen

Betriebstemperatur (Gehäuse)	-10 °C to 60 °C
------------------------------	-----------------

## Mechanische Eigenschaften

Gehäuseabmessungen (L x B x H in mm)	86 × 80 × 80
IP-Klasse	IP30
Objektivanschluss/-anschlüsse	M72x0.75
Gewicht	600 g

## Onboard-Speicher und FPGA

Nichtflüchtiger Speicher (Flash)	160 MByte
----------------------------------	-----------

## Schnittstellen

Digitale Schnittstelle	xcp-12 with 4 connections
Schnittstellenanschluss	(micro-BNC)

## FW-Funktionen – Bildsteuerung

Belichtungsmodi	Manual, Auto
Verstärkungsmodi	Auto, Manual
Bildsteuerungsfunktionen	FW Features - Image Control

## FW-Funktionen – Kamerasteuerung

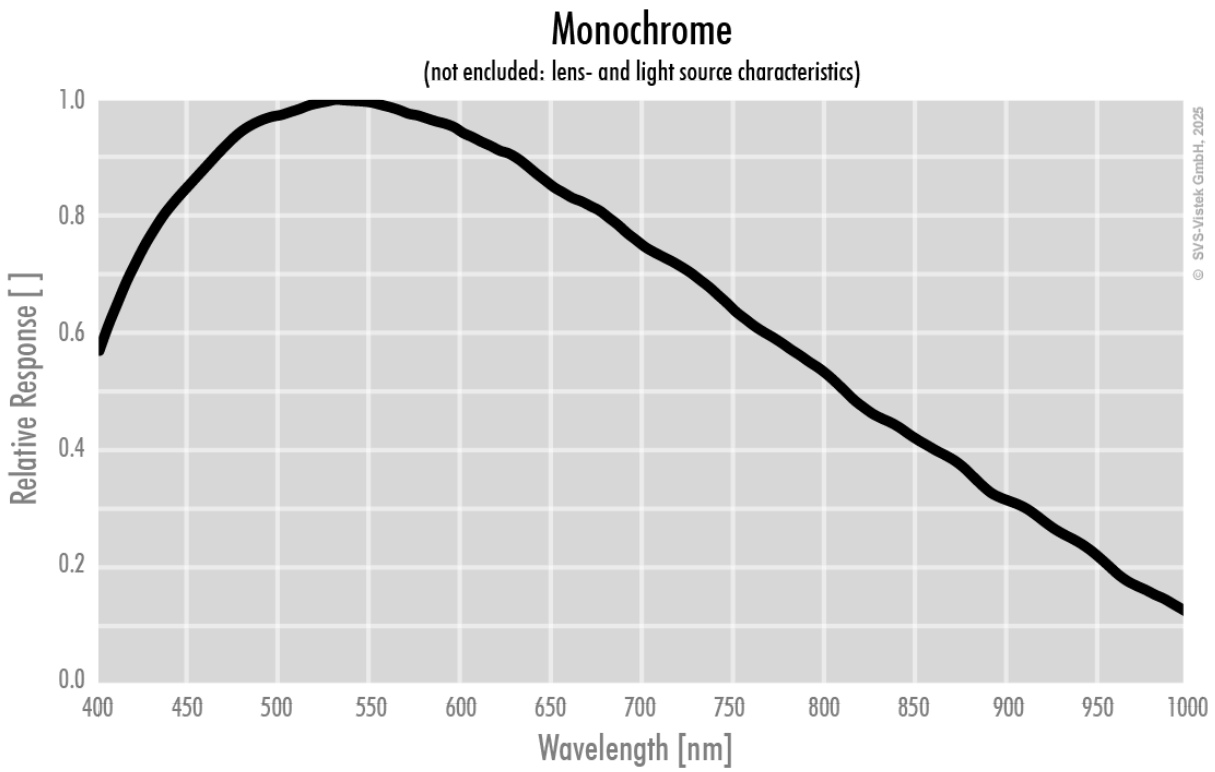
Triggermodi/Synchronisation

INTERNAL,SOFTWARE,EXTERNAL

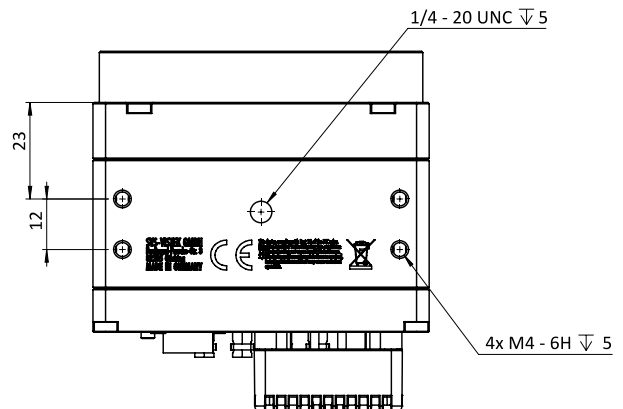
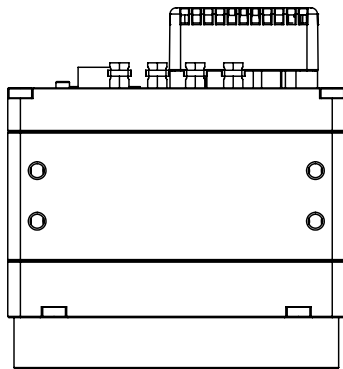
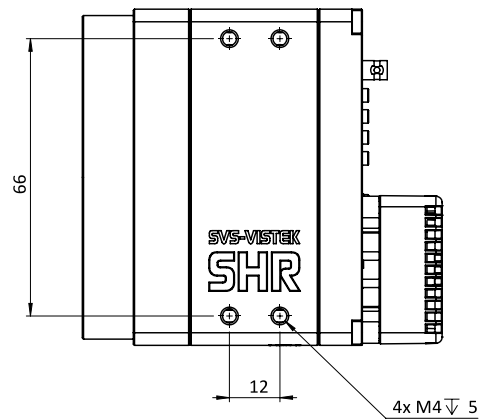
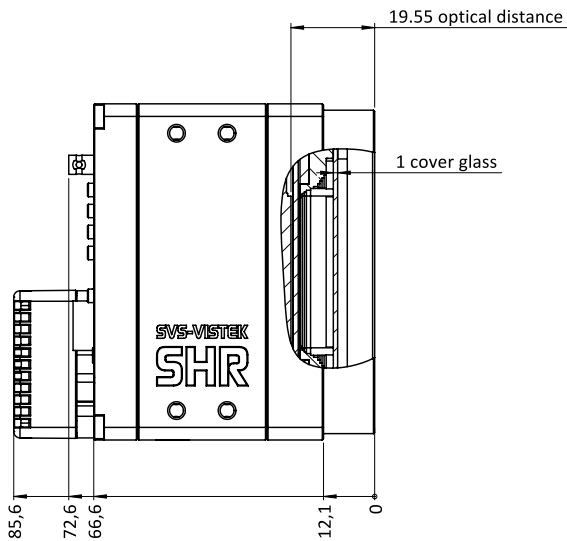
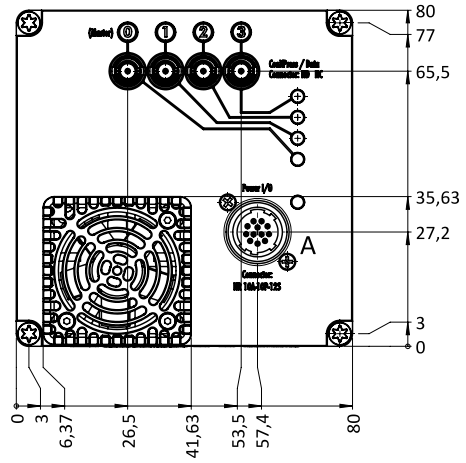
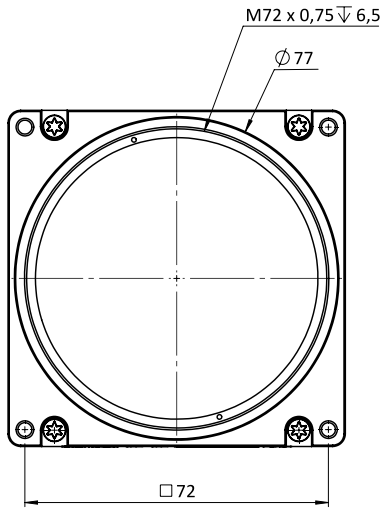
Kamerasteuerungsfunktionen

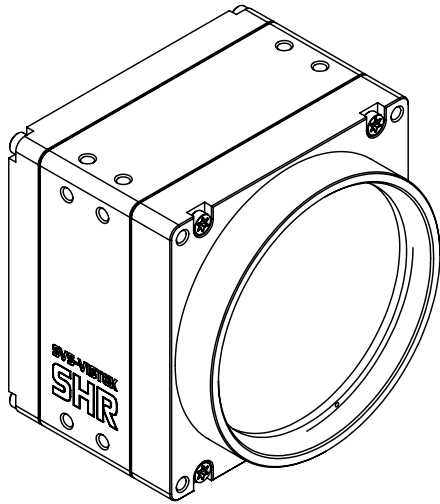
PoCxP, User Sets, PWM(4), Sequencer,

Quanteneffizienz



Technische Zeichnung





## I/O-Pin-Belegung



1	VIN - (GND)	7	OUT 1 (open drain)
2	VIN + (10 V to 25 V DC)	8	OUT 2 (open drain)
3	IN 4 (RXD RS232)	9	IN 3 + (opto In +)
4	OUT 4 (TXD RS232)	10	IN 3 - (opto In -)
5	IN 1 (0-24V)	11	OUT 3 (open drain)
6	IN 2 (0-24V)	12	OUT 0 (open drain)