

SHR CoaXPress

shr661CCX12



Allgemein

Modell	shr661CCX12
Produktcode	F004142
Produktserie	SHR CoaXPress
Status	Available

Sensor

Sensortyp	Area scan
Chroma	Color
Spektrum	Visible
Spektralbereich	400 nm to 1000 nm
Auflösung	13,392 × 9,528 (127.60 MP)
Sensormodell	Sony IMX661
Sensorarchitektur (Material)	cmos
Verschlusstyp(en)	global-shutter
Sensorgroße	46.2 × 32.87 mm (56.7 mm, 56.73mm (Type 3.6))
Pixelgröße	3.45 µm × 3.45 µm

Pixelformate

Sensor-Bittiefe	8-Bit,10-Bit,12-Bit,16-Bit
RGB-Pixelformate	bayer8, bayer10, bayer12, bayer16

Bildgebungsleistung

Dynamikbereich	74.4 dB
SNR	41.5 dB

Timing und Verstärkung

Max. Bildrate	20.3 fps
Belichtungszeit	1 μ s to 60 s
Verstärkung	0.0 dB to 36.0 dB

I/Os und Stromversorgung

Nicht-isolierte Leitungen	0 x LVDS input, 0 x LVDS output, 0 x TTL input, 0 x TTL output, 2 x 24V input, 4 x Open drain output,
Spezifische nicht-isolierte Leitungen	1 x RS232 input, 1 x RS232 output, 0 x RS422 input, 0 x RS422 output,
Optisch isolierte Leitungen	1 x Optical isolated input, 0 x Optical isolated input,
Stromversorgung	10 to 25VDC, Power over CoaXPress
Stromverbrauch	External: 17 W (typical)

Betriebsbedingungen

Betriebstemperatur (Gehäuse)	-10 °C to 60 °C
------------------------------	-----------------

Mechanische Eigenschaften

Gehäuseabmessungen (L x B x H in mm)	83 x 80 x 80
Filter-/Schutzglas	IR-Cut 680
IP-Klasse	IP30
Objektivanschluss/-anschlüsse	M72x0.75
Gewicht	580 g

Onboard-Speicher und FPGA

Nichtflüchtiger Speicher (Flash)	160 MByte
----------------------------------	-----------

Schnittstellen

Digitale Schnittstelle	cxp-12 with 4 connections
Schnittstellenanschluss	(micro-BNC)

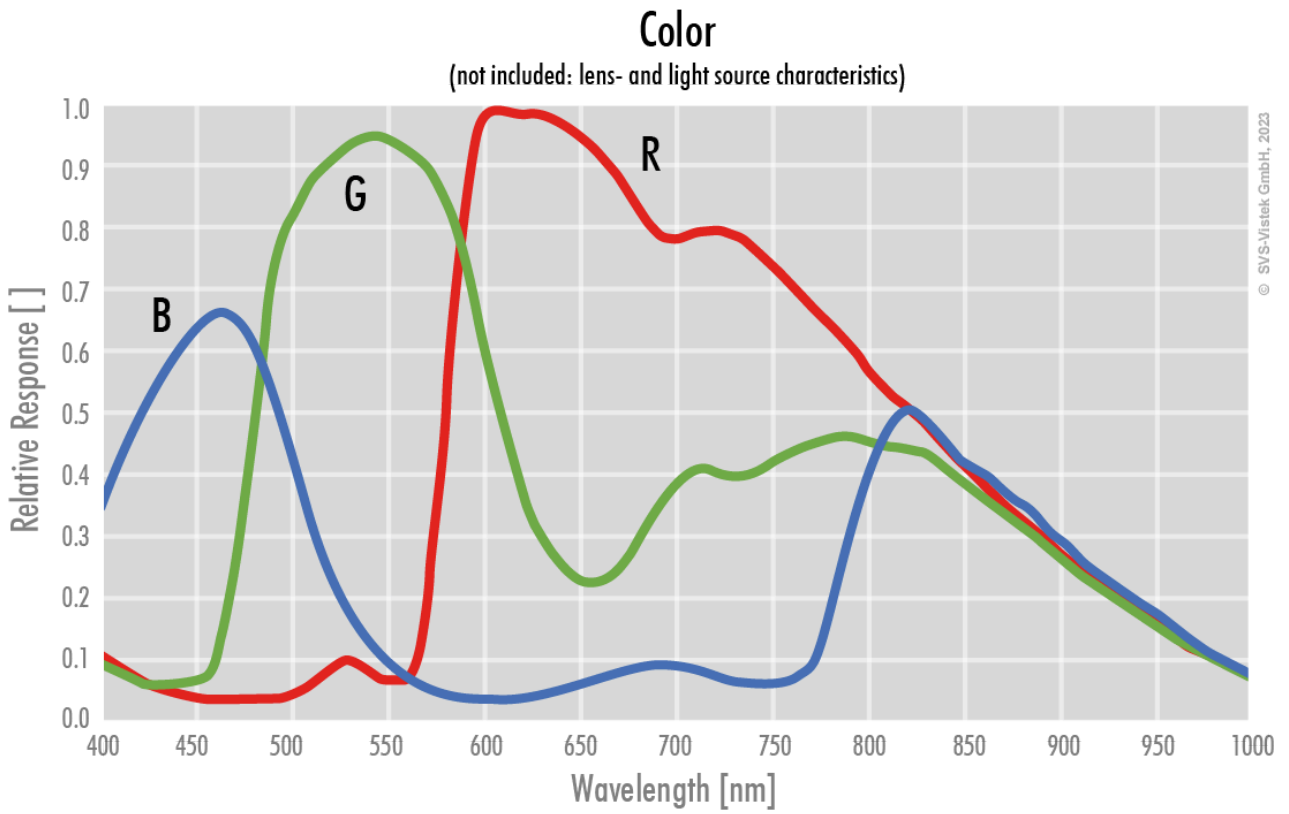
FW-Funktionen – Bildsteuerung

Belichtungsmodi	Manual, Auto, External
Verstärkungsmodi	Auto, Manual
Weißabgleichmodi	auto, manual
Bildsteuerungsfunktionen	FW Features - Image Control

FW-Funktionen – Kamerasteuerung

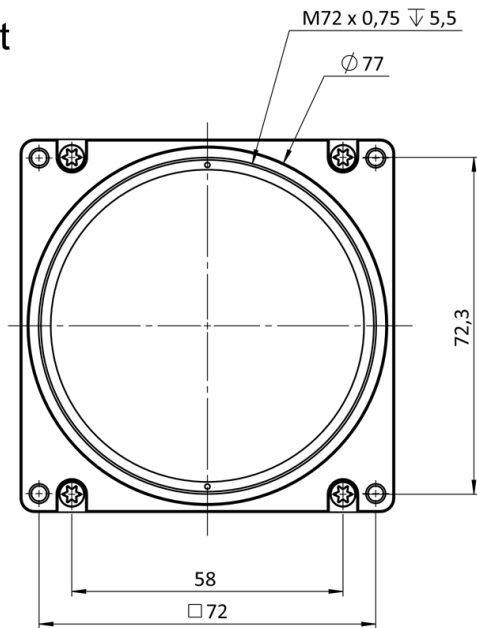
Triggermodi/Synchronisation	INTERNAL,SOFTWARE,EXTERNAL
Kamerasteuerungsfunktionen	PoCxP, User Sets, PWM(4), Sequencer,

Quanteneffizienz

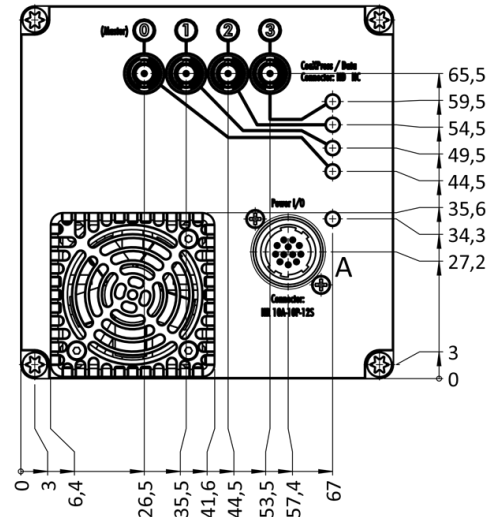


Technische Zeichnung

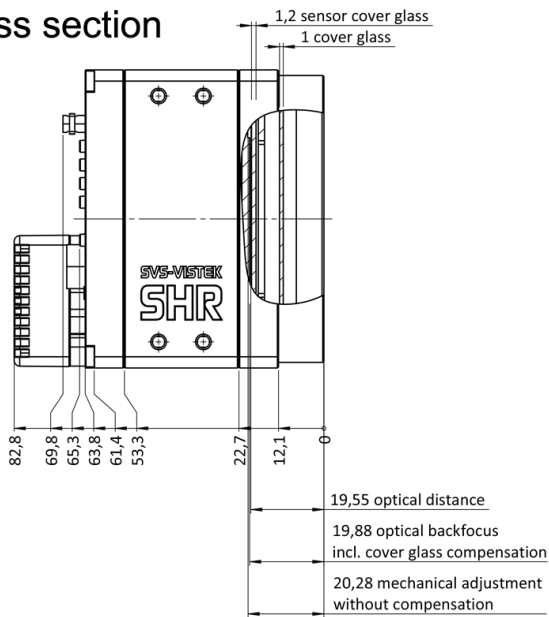
front



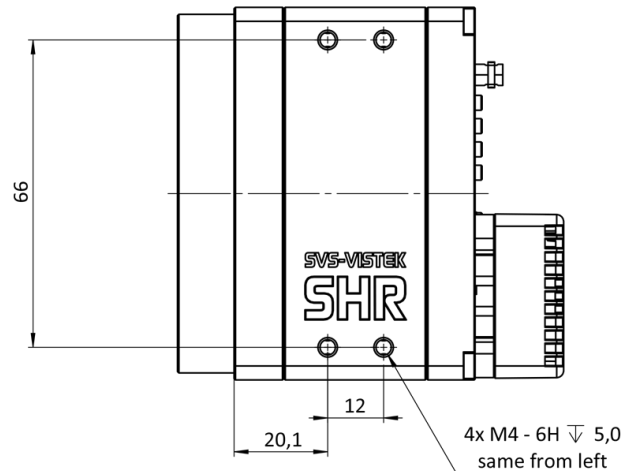
back



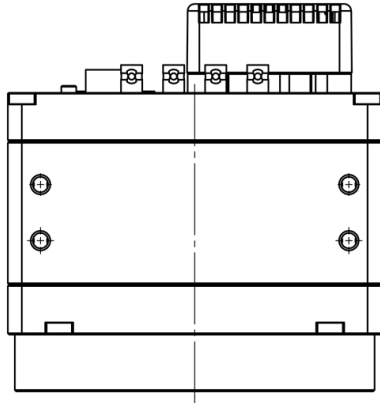
cross section



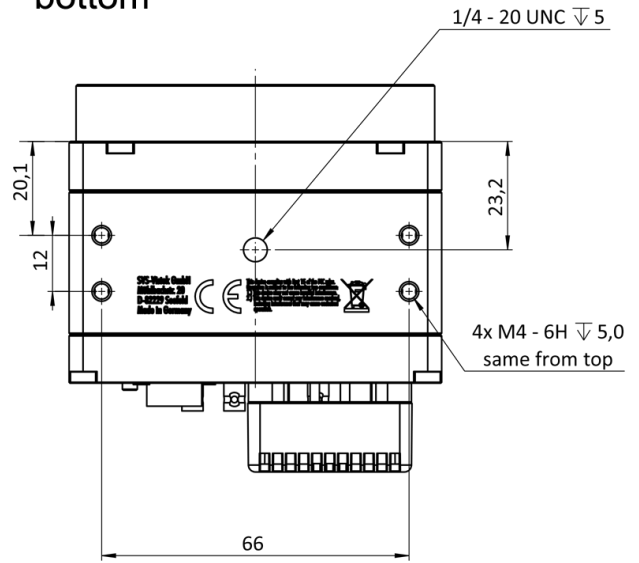
right side



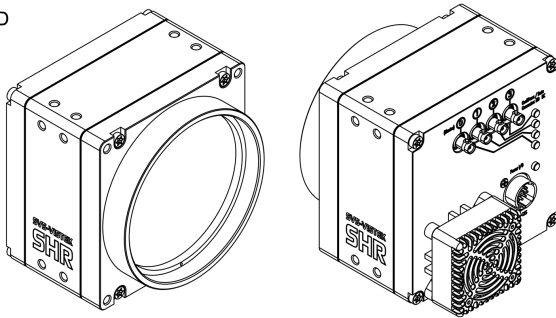
top



bottom



3D



I/O-Pin-Belegung



1	VIN - (GND)	7	OUT 1 (open drain)
2	VIN + (10 V to 25 V DC)	8	OUT 2 (open drain)
3	IN 4 (RXD RS232)	9	IN 3 + (opto In +)
4	OUT 4 (TXD RS232)	10	IN 3 - (opto In -)
5	IN 1 (0-24V)	11	OUT 3 (open drain)
6	IN 2 (0-24V)	12	OUT 0 (open drain)