

SHR CoaXPress

shr661MCX12



Allgemein

| | |
|--------------|---------------|
| Modell | shr661MCX12 |
| Produktcode | F004141 |
| Produktserie | SHR CoaXPress |
| Status | Available |

Sensor

| | |
|------------------------------|---|
| Sensortyp | Area scan |
| Chroma | Mono |
| Spektrum | Visible |
| Spektralbereich | 400 nm to 1000 nm |
| Auflösung | 13,392 × 9,528 (127.60 MP) |
| Sensormodell | Sony IMX661 |
| Sensorarchitektur (Material) | cmos |
| Verschlusstyp(en) | global-shutter |
| Sensorgröße | 46.2 × 32.87 mm (56.7 mm, 56.73mm (Type 3.6)) |
| Pixelgröße | 3.45 µm × 3.45 µm |

Pixelformate

| | |
|-------------------------|-------------------------------|
| Sensor-Bittiefe | 8-Bit,10-Bit,12-Bit,16-Bit |
| Monochrome Pixelformate | mono8, mono10, mono12, mono16 |

Bildgebungsleistung

| | |
|----------------|---------|
| Dynamikbereich | 74.4 dB |
| SNR | 41.5 dB |

Timing und Verstärkung

| | |
|-----------------|-------------------|
| Max. Bildrate | 20.3 fps |
| Belichtungszeit | 1 μ s to 60 s |
| Verstärkung | 0.0 dB to 36.0 dB |

I/Os und Stromversorgung

| | |
|---------------------------------------|---|
| Nicht-isolierte Leitungen | 0 x LVDS input, 0 x LVDS output, 0 x TTL input, 0 x TTL output, 2 x 24V input, 4 x Open drain output, |
| Spezifische nicht-isolierte Leitungen | 1 x RS232 input, 1 x RS232 output, 0 x RS422 input, 0 x RS422 output, |
| Optisch isolierte Leitungen | 1 x Optical isolated input, 0 x Optical isolated input, |
| Stromversorgung | 10 to 25VDC, Power over CoaXPress |
| Stromverbrauch | External: 17 W (typical) |

Betriebsbedingungen

| | |
|------------------------------|-----------------|
| Betriebstemperatur (Gehäuse) | -10 °C to 60 °C |
|------------------------------|-----------------|

Mechanische Eigenschaften

| | |
|--------------------------------------|------------------------------|
| Gehäuseabmessungen (L x B x H in mm) | 83 × 80 × 80 |
| Filter-/Schutzglas | Borofloat B270i - AR coating |
| IP-Klasse | IP30 |
| Objektivanschluss/-anschlüsse | M72x0.75 |
| Gewicht | 580 g |

Onboard-Speicher und FPGA

| | |
|----------------------------------|-----------|
| Nichtflüchtiger Speicher (Flash) | 160 MByte |
|----------------------------------|-----------|

Schnittstellen

| | |
|-------------------------|---------------------------|
| Digitale Schnittstelle | cxp-12 with 4 connections |
| Schnittstellenanschluss | (micro-BNC) |

FW-Funktionen – Bildsteuerung

| | |
|--------------------------|-----------------------------|
| Belichtungsmodi | Manual, Auto, External |
| Verstärkungsmodi | Auto, Manual |
| Bildsteuerungsfunktionen | FW Features - Image Control |

FW-Funktionen – Kamerasteuerung

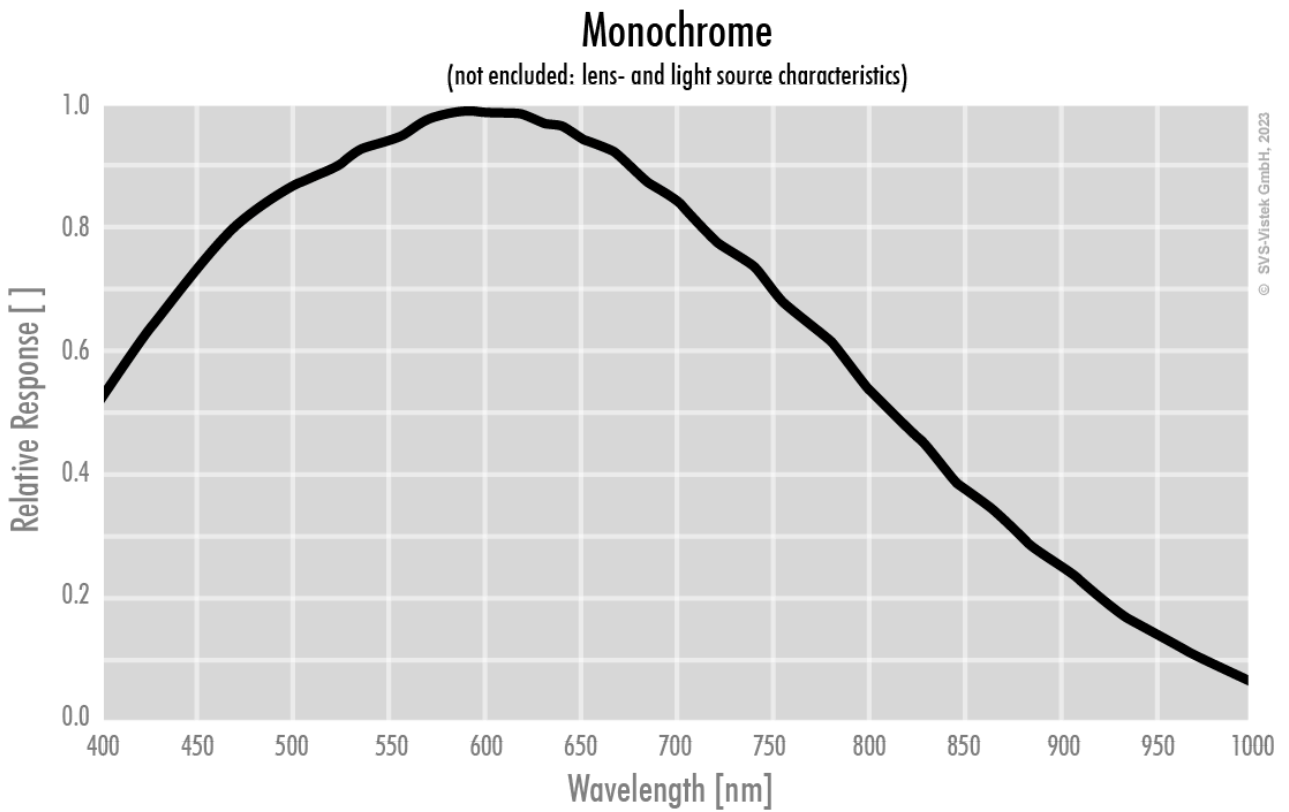
Triggermodi/Synchronisation

INTERNAL,SOFTWARE,EXTERNAL

Kamerasteuerungsfunktionen

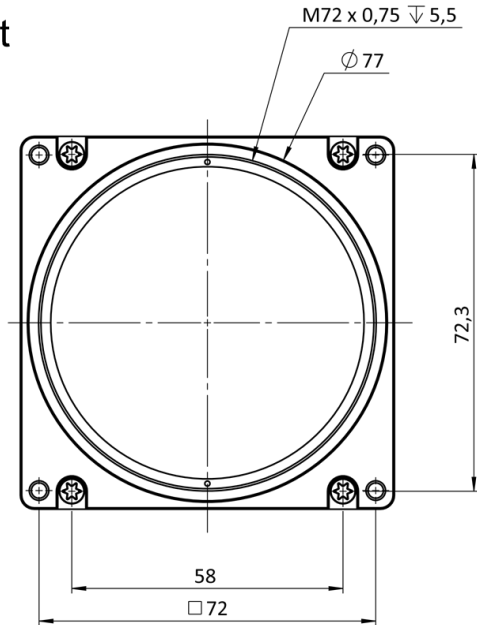
PoCxP, User Sets, PWM(4), Sequencer,

Quanteneffizienz

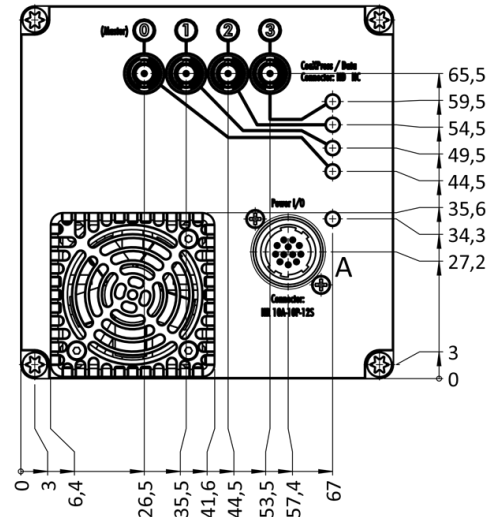


Technische Zeichnung

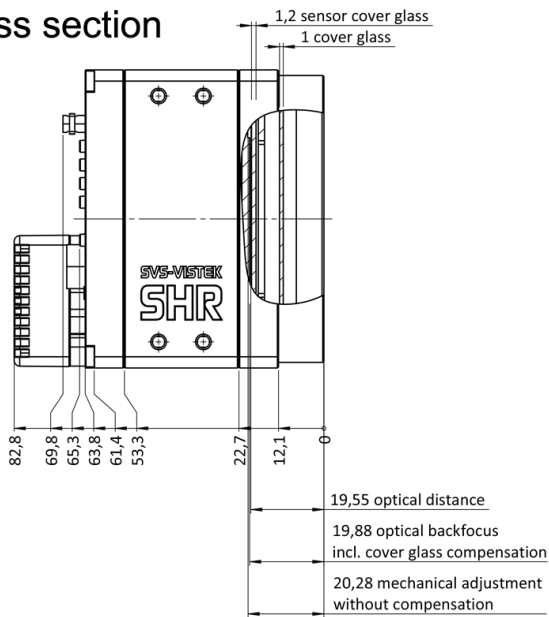
front



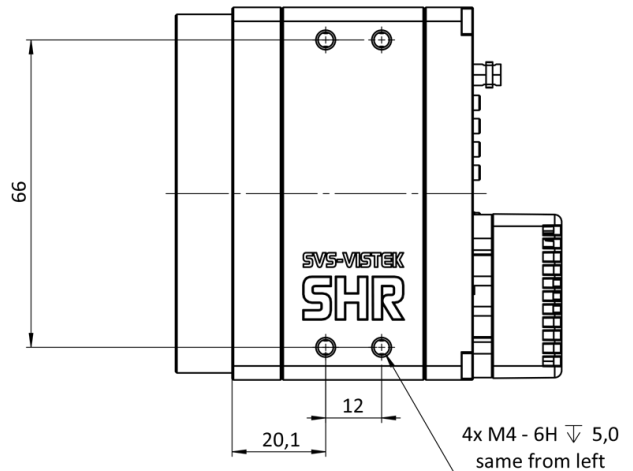
back



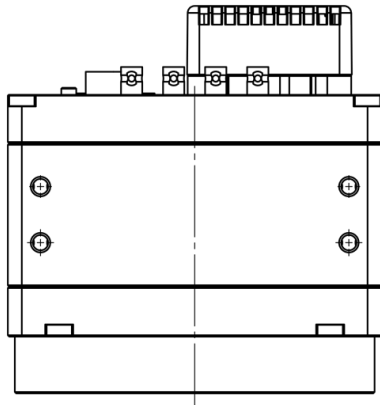
cross section



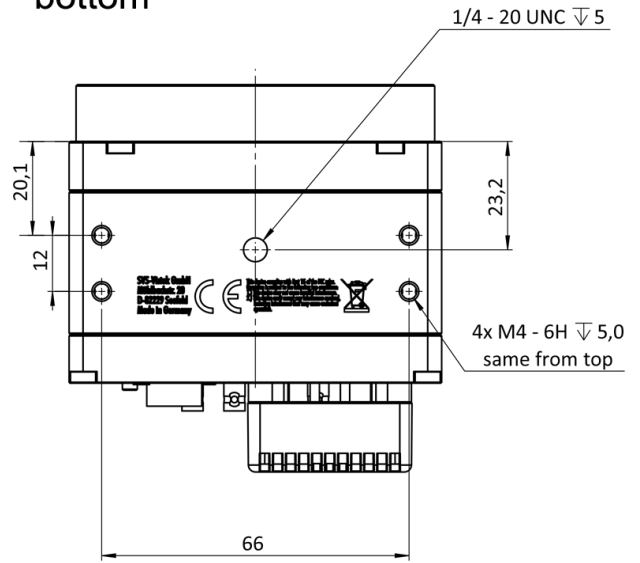
right side



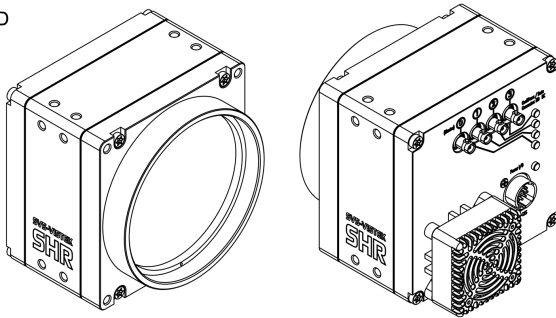
top



bottom



3D



I/O-Pin-Belegung



| | | | |
|---|-------------------------|----|--------------------|
| 1 | VIN - (GND) | 7 | OUT 1 (open drain) |
| 2 | VIN + (10 V to 25 V DC) | 8 | OUT 2 (open drain) |
| 3 | IN 4 (RXD RS232) | 9 | IN 3 + (opto In +) |
| 4 | OUT 4 (TXD RS232) | 10 | IN 3 - (opto In -) |
| 5 | IN 1 (0-24V) | 11 | OUT 3 (open drain) |
| 6 | IN 2 (0-24V) | 12 | OUT 0 (open drain) |