

SHR CoaXPress

shr461MCX



Allgemein

Modell	shr461MCX
Produktcode	F004086
Produktserie	SHR CoaXPress
Status	Available

Sensor

Sensortyp	Area scan
Chroma	Mono
Spektrum	Visible
Spektralbereich	400 nm to 1000 nm
Auflösung	11,648 × 8,742 (101.80 MP)
Sensormodell	Sony IMX461
Sensorarchitektur (Material)	cmos
Verschlusstyp(en)	rolling-shutter
Sensorgröße	43.8 × 32.87 mm (54.76 mm, 55mm (Type 3.4))
Pixelgröße	3.76 µm × 3.76 µm

Pixelformate

Sensor-Bittiefe	8-Bit,10-Bit,12-Bit,16-Bit
Monochrome Pixelformate	mono8, mono10, mono12, mono16

Bildgebungsleistung

Dynamikbereich	81.3 dB
SNR	46.8 dB

Timing und Verstärkung

Max. Bildrate	8.7 fps
Belichtungszeit	60 µs to 60 s
Verstärkung	0.0 dB to 36.0 dB

I/Os und Stromversorgung

Nicht-isolierte Leitungen	0 x LVDS input, 0 x LVDS output, 0 x TTL input, 0 x TTL output, 2 x 24V input, 4 x Open drain output,
Spezifische nicht-isolierte Leitungen	1 x RS232 input, 1 x RS232 output, 0 x RS422 input, 0 x RS422 output,
Optisch isolierte Leitungen	1 x Optical isolated input, 0 x Optical isolated input,
Stromversorgung	10 to 25VDC, Power over CoaXPress
Stromverbrauch	External: 14 W (typical)

Betriebsbedingungen

Betriebstemperatur (Gehäuse)	-10 °C to 70 °C
------------------------------	-----------------

Mechanische Eigenschaften

Gehäuseabmessungen (L x B x H in mm)	83 × 80 × 80
Filter-/Schutzglas	Borofloat B270i - AR coating
IP-Klasse	IP30
Objektivanschluss/-anschlüsse	M72x0.75
Gewicht	580 g

Onboard-Speicher und FPGA

Nichtflüchtiger Speicher (Flash)	160 MByte
----------------------------------	-----------

Schnittstellen

Digitale Schnittstelle	cxp-6 with 4 connections
Schnittstellenanschluss	(Din1.0/2.3)

FW-Funktionen – Bildsteuerung

Belichtungsmodi	Manual, Auto
Verstärkungsmodi	Auto, Manual
Bildsteuerungsfunktionen	FW Features - Image Control

FW-Funktionen – Kamerasteuerung

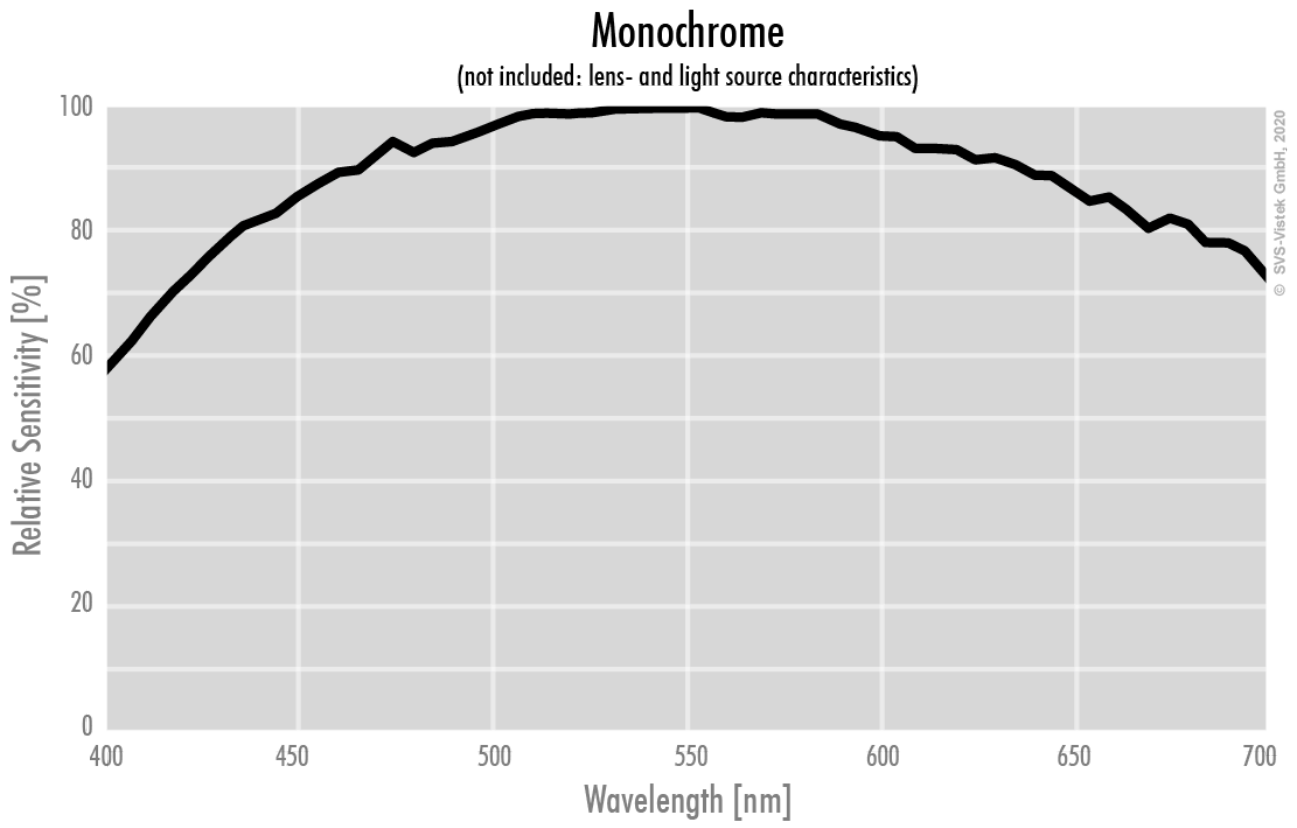
Triggermodi/Synchronisation

INTERNAL,SOFTWARE,EXTERNAL

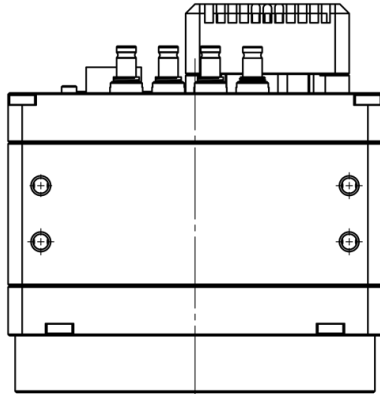
Kamerasteuerungsfunktionen

PoCxP, User Sets, PWM(4), Sequencer,

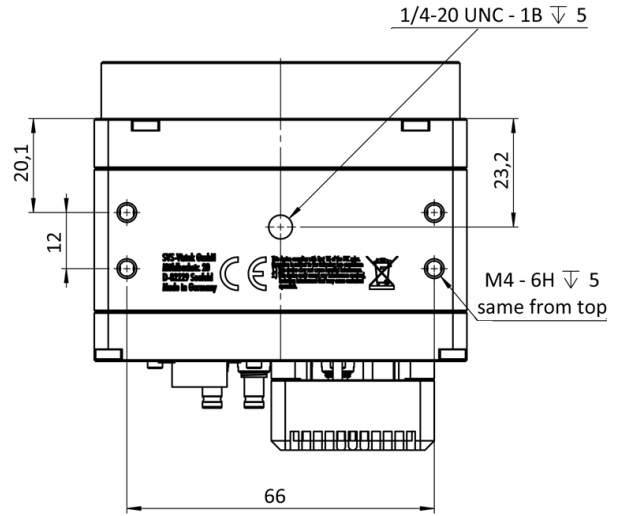
Quanteneffizienz



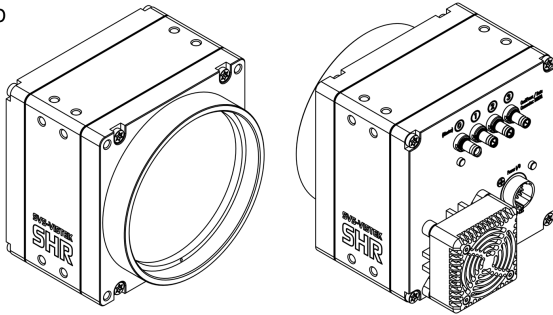
top



bottom



3D



I/O-Pin-Belegung



Hirose 12 Pin

1	VIN - (GND)	7	OUT 1 (open drain)
2	VIN + (10 V to 25 V DC)	8	OUT 2 (open drain)
3	IN 4 (RXD RS232)	9	IN 3 + (opto In +)
4	OUT 4 (TXD RS232)	10	IN 3 - (opto In -)
5	IN 1 (0-24V)	11	OUT 3 (open drain)
6	IN 2 (0-24V)	12	OUT 0 (open drain)