

SHR CoaXPress

shr411CCX



Allgemein

Modell	shr411CCX
Produktcode	F004074
Produktserie	SHR CoaXPress
Status	Available

Sensor

Sensortyp	Area scan
Chroma	Color
Spektrum	Visible
Spektralbereich	400 nm to 1000 nm
Auflösung	14,192 × 10,640 (151.00 MP)
Sensormodell	Sony IMX411
Sensorarchitektur (Material)	cmos
Verschlusstyp(en)	rolling-shutter
Sensorgroße	53.36 × 40.01 mm (66.69 mm, 66.7mm (Type 4.2))
Pixelgröße	3.76 µm × 3.76 µm

Pixelformate

Sensor-Bittiefe	8-Bit,10-Bit,12-Bit,16-Bit
RGB-Pixelformate	bayer8, bayer10, bayer12, bayer16

Bildgebungsleistung

Dynamikbereich	78 dB
SNR	46.9 dB

Timing und Verstärkung

Max. Bildrate	6.2 fps
Belichtungszeit	60 µs to 60 s
Verstärkung	0.0 dB to 36.0 dB

I/Os und Stromversorgung

Nicht-isolierte Leitungen	0 x LVDS input, 0 x LVDS output, 0 x TTL input, 0 x TTL output, 2 x 24V input, 4 x Open drain output,
Spezifische nicht-isolierte Leitungen	1 x RS232 input, 1 x RS232 output, 0 x RS422 input, 0 x RS422 output,
Optisch isolierte Leitungen	1 x Optical isolated input, 0 x Optical isolated input,
Stromversorgung	10 to 25VDC, Power over CoaXPress
Stromverbrauch	External: 14 W (typical)

Betriebsbedingungen

Betriebstemperatur (Gehäuse)	-10 °C to 65 °C
------------------------------	-----------------

Mechanische Eigenschaften

Gehäuseabmessungen (L x B x H in mm)	83 × 80 × 80
Filter-/Schutzglas	IR-Cut - 680nm
IP-Klasse	IP30
Objektivanschluss/-anschlüsse	M72x0.75
Gewicht	600 g

Onboard-Speicher und FPGA

Nichtflüchtiger Speicher (Flash)	160 MByte
----------------------------------	-----------

Schnittstellen

Digitale Schnittstelle	cxp-6 with 4 connections
Schnittstellenanschluss	(Din1.0/2.3)

FW-Funktionen – Bildsteuerung

Belichtungsmodi	Manual, Auto
Verstärkungsmodi	Auto, Manual
Weißabgleichmodi	auto, manual
Bildsteuerungsfunktionen	FW Features - Image Control

FW-Funktionen – Kamerasteuerung

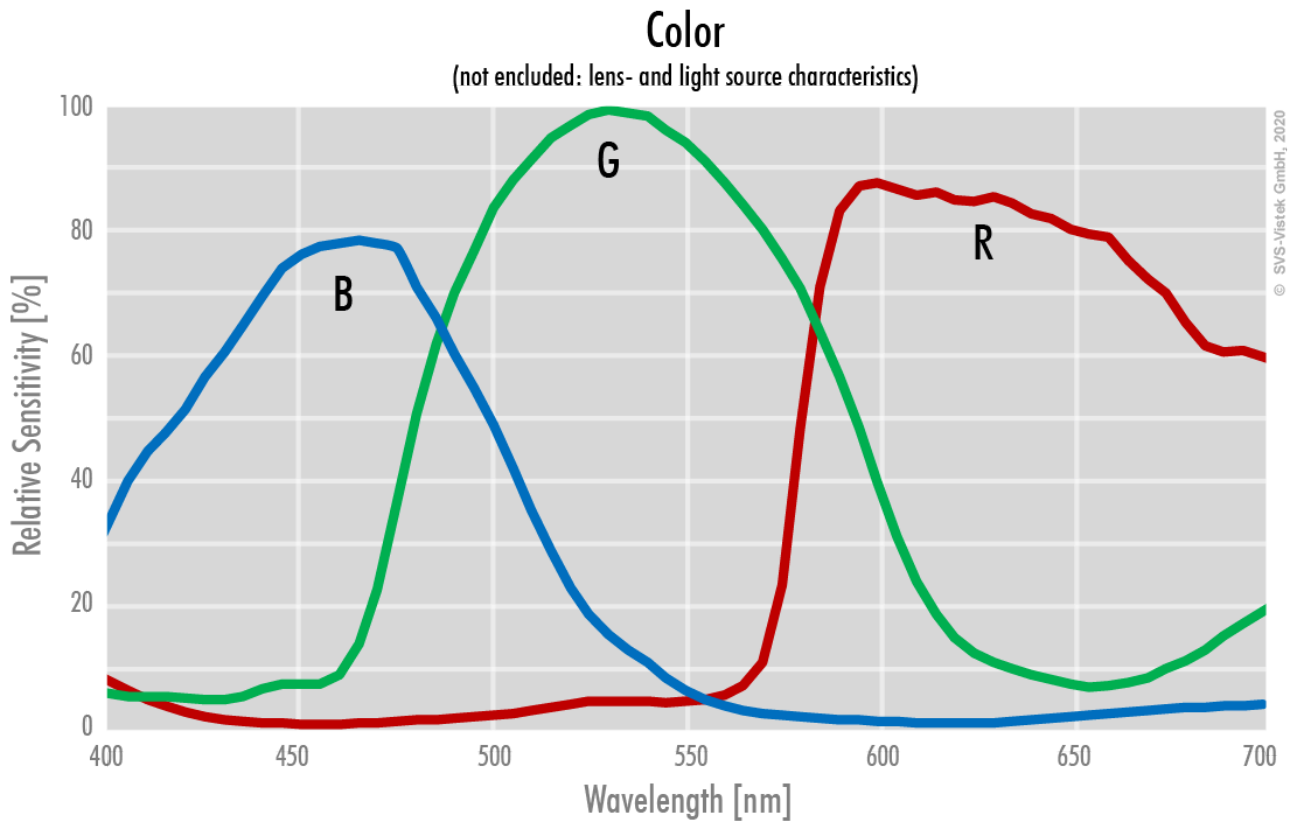
Triggermodi/Synchronisation

INTERNAL,SOFTWARE,EXTERNAL

Kamerasteuerungsfunktionen

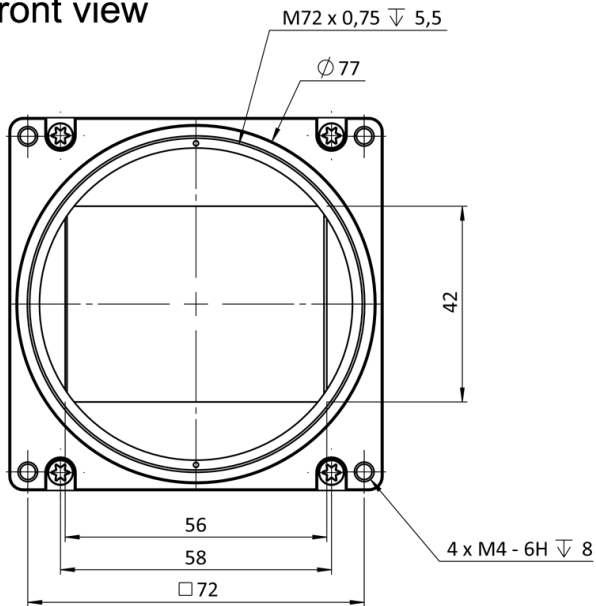
PoCxP, User Sets, PWM(4), Sequencer,

Quanteneffizienz

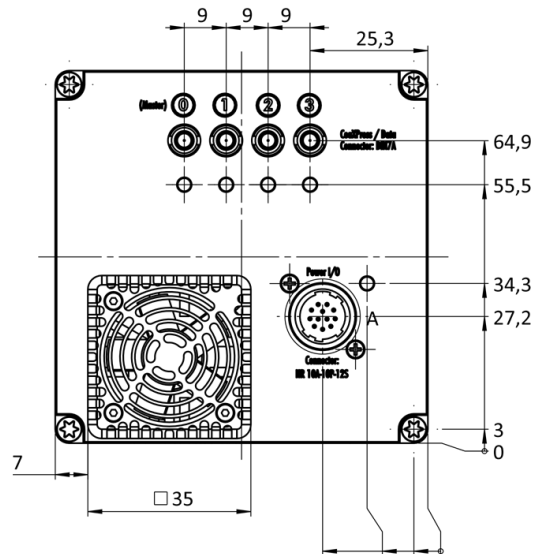


Technische Zeichnung

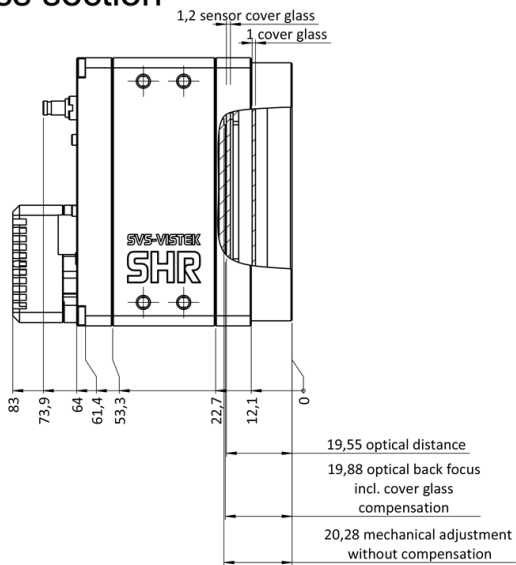
front view



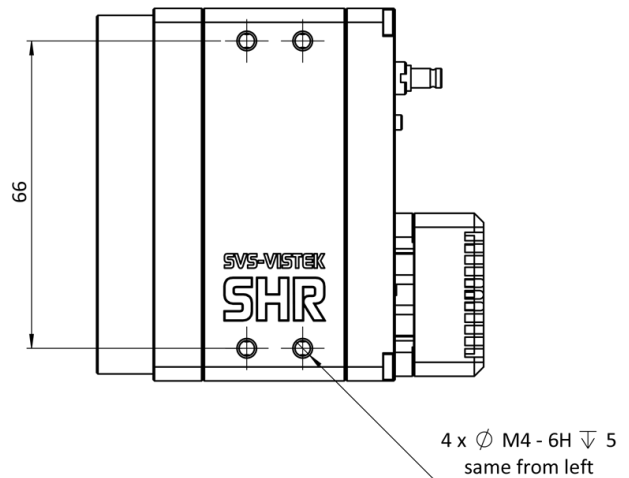
back view



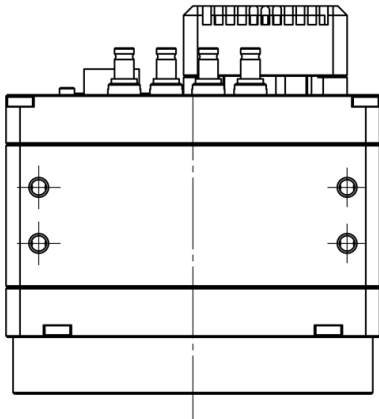
cross section



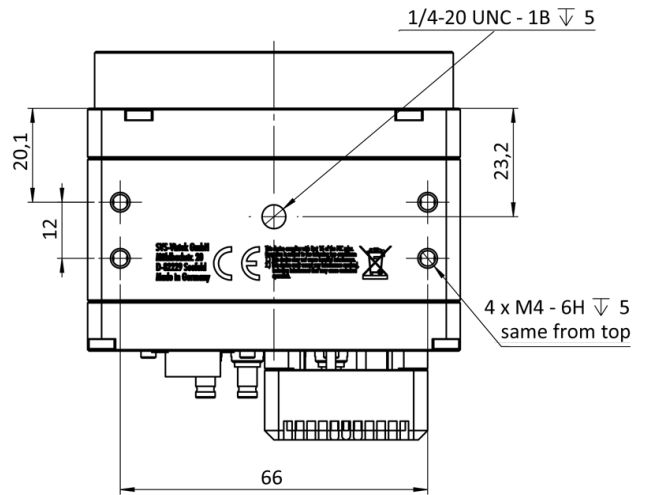
right view



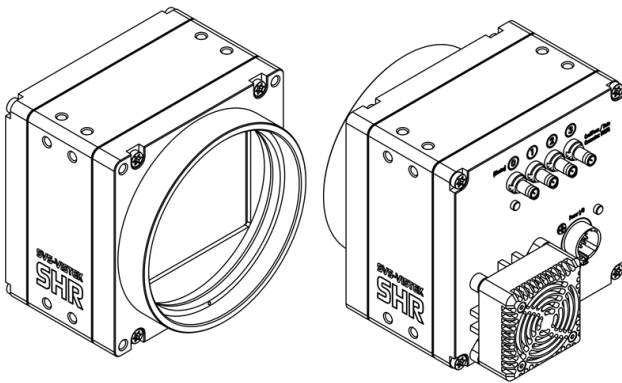
top view



bottom view



3D view



I/O-Pin-Belegung



1	VIN - (GND)	7	OUT 1 (open drain)
2	VIN + (10 V to 25 V DC)	8	OUT 2 (open drain)
3	IN 4 (RXD RS232)	9	IN 3 + (opto In +)
4	OUT 4 (TXD RS232)	10	IN 3 - (opto In -)
5	IN 1 (0-24V)	11	OUT 3 (open drain)
6	IN 2 (0-24V)	12	OUT 0 (open drain)