

SHR 10GigE

shr411CXGE



Allgemein

Modell:	shr411CXGE
Produktcode:	F004085
Produktserie:	SHR 10GigE
Status:	Available

Sensor

Sensortyp:	Area scan
Chroma:	Color
Spektrum:	Visible
Spektralbereich:	400 nm to 1000 nm
Auflösung:	14,192 × 10,640 (151.00 MP)
Sensormodell:	Sony IMX411
Sensorarchitektur (Material):	cmos
Verschlusstyp(en):	rolling-shutter
Sensorgroße:	53.36 × 40.01 mm (66.69 mm, 66.7mm (Type 4.2))
Pixelgröße:	3.76 µm × 3.76 µm

Pixelformate

Sensor-Bittiefe:	8-Bit, 12-Bit, 16-Bit
RGB-Pixelformate:	bayer8, bayer12, bayer16

Bildgebungsleistung

Dynamikbereich:	78 dB
SNR:	46.9 dB

Timing und Verstärkung

Max. Bildrate:	6.2 fps
Belichtungszeit:	60 µs to 60 s
Verstärkung:	0.0 dB to 36.0 dB

I/Os und Stromversorgung

Nicht-isolierte Leitungen:	0 x LVDS input, 0 x LVDS output, 0 x TTL input, 0 x TTL output, 2 x 24V input, 4 x Open drain output,
Spezifische nicht-isolierte Leitungen:	1 x RS232 input, 1 x RS232 output, 0 x RS422 input, 0 x RS422 output,
Optisch isolierte Leitungen:	1 x Optical isolated input, 0 x Optical isolated input,
Stromversorgung:	10 to 25VDC, Power over Ethernet (POE+, in option -P)
Stromverbrauch:	External: 19 W (typical)

Betriebsbedingungen

Betriebstemperatur (Gehäuse):	-10 °C to 65 °C
-------------------------------	-----------------

Mechanische Eigenschaften

Gehäuseabmessungen (L x B x H in mm):	83 × 80 × 80
Filter-/Schutzglas:	IR-Cut - 680nm
IP-Klasse:	IP30
Objektivanschluss/-anschlüsse:	M72x0.75
Gewicht:	580 g

Schnittstellen

Digitale Schnittstelle:	10gige
Schnittstellenanschluss:	(RJ-45)

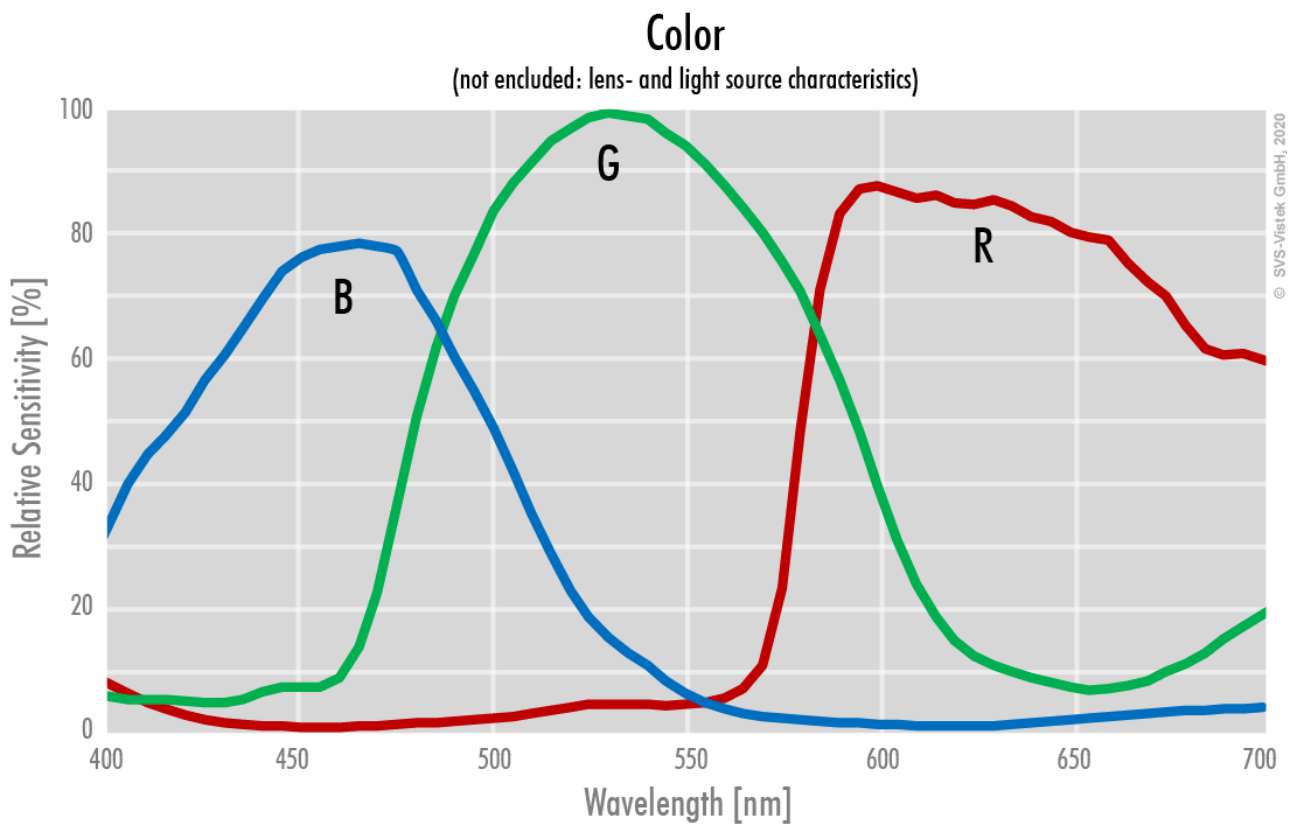
FW-Funktionen – Bildsteuerung

Belichtungsmodi:	Manual, Auto, External
Verstärkungsmodi:	Auto, Manual
Weißabgleichmodi:	auto, manual
Bildsteuerungsfunktionen:	FW Features - Image Control

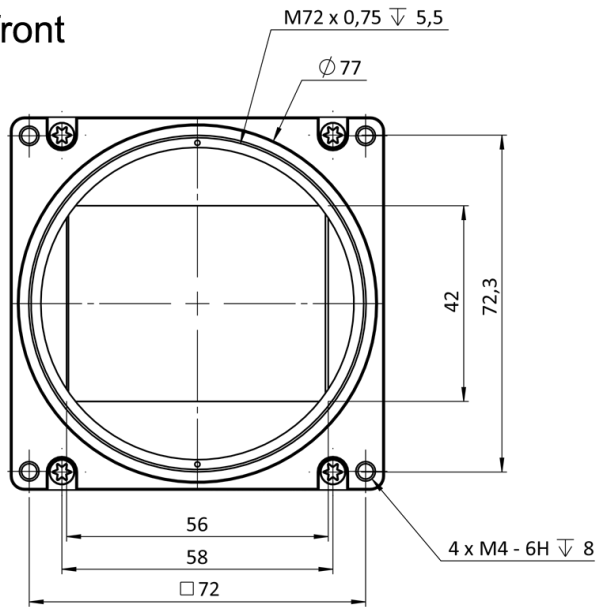
FW-Funktionen – Kamerasteuerung

Triggermodi/Synchronisation: INTERNAL,SOFTWARE,EXTERNAL

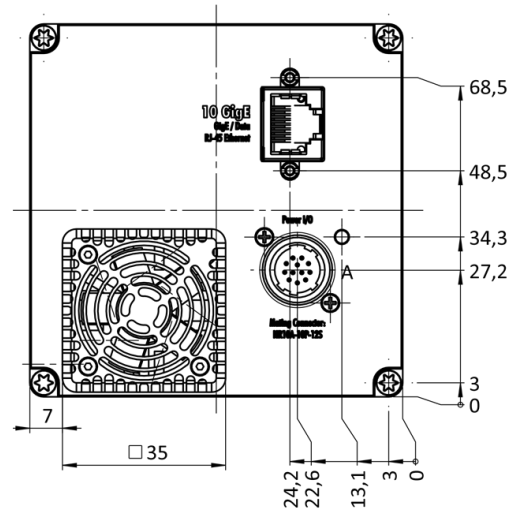
Kamerasteuerungsfunktionen: User Sets, POE, PWM(4), Sequencer,



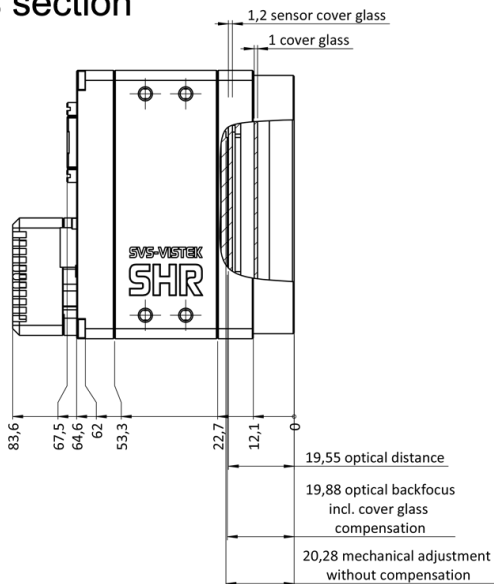
front



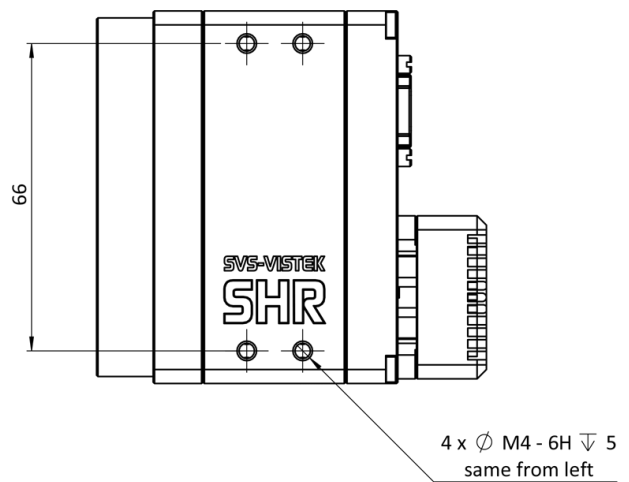
back



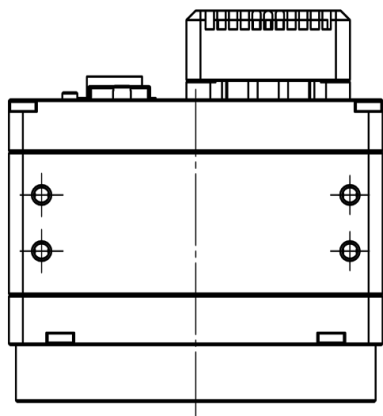
cross section



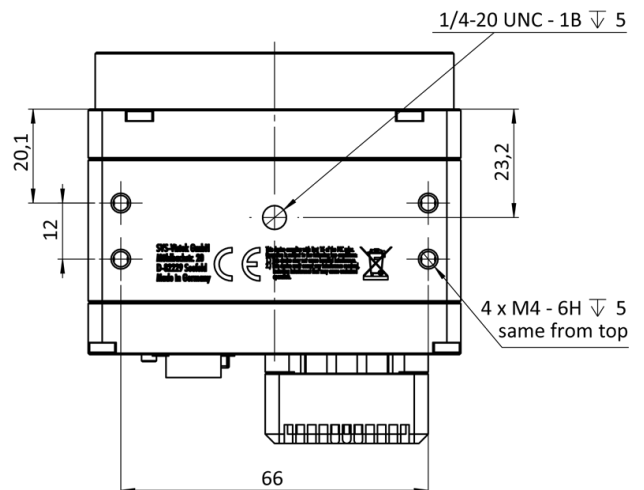
right side

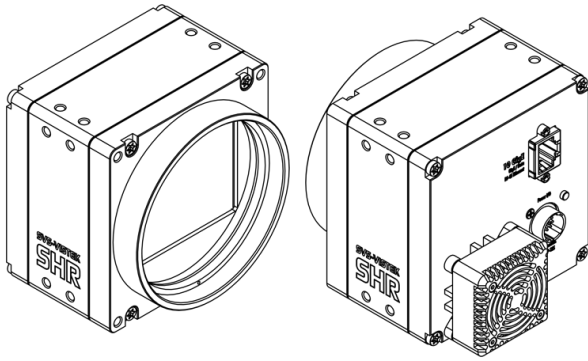


top



bottom





I/O-Pin-Belegung



1	VIN - (GND)	7	OUT 1 (open drain)
2	VIN + (10 V to 25 V DC)	8	OUT 2 (open drain)
3	IN 4 (RXD RS232)	9	IN 3 + (opto In +)
4	OUT 4 (TXD RS232)	10	IN 3 - (opto In -)
5	IN 1 (0-24V)	11	OUT 3 (open drain)
6	IN 2 (0-24V)	12	OUT 0 (open drain)