

SHR CoaXPress

shr661MCX12



Allgemein

Modell:	shr661MCX12
Produktcode:	F004141
Produktserie:	SHR CoaXPress
Status:	Available

Sensor

Sensortyp:	Area scan
Chroma:	Mono
Spektrum:	Visible
Spektralbereich:	400 nm to 1000 nm
Auflösung:	13,392 × 9,528 (127.60 MP)
Sensormodell:	Sony IMX661
Sensorarchitektur (Material):	cmos
Verschlusstyp(en):	global-shutter
Sensorgroße:	46.2 × 32.87 mm (56.7 mm, 56.73mm (Type 3.6))
Pixelgröße:	3.45 µm × 3.45 µm

Pixelformate

Sensor-Bittiefe:	8-Bit,10-Bit,12-Bit,16-Bit
Monochrome Pixelformate:	mono8, mono10, mono12, mono16

Bildgebungsleistung

Dynamikbereich: 74.4 dB

SNR: 41.5 dB

Timing und Verstärkung

Max. Bildrate: 20.3 fps

Belichtungszeit: 1 µs to 60 s

Verstärkung: 0.0 dB to 36.0 dB

I/Os und Stromversorgung

Nicht-isolierte Leitungen: 0 x LVDS input, 0 x LVDS output, 0 x TTL input, 0 x TTL output, 2 x 24V input, 4 x Open drain output,

Spezifische nicht-isolierte Leitungen: 1 x RS232 input, 1 x RS232 output, 0 x RS422 input, 0 x RS422 output,

Optisch isolierte Leitungen: 1 x Optical isolated input, 0 x Optical isolated input,

Stromversorgung: 10 to 25VDC, Power over CoaXPress

Stromverbrauch: External: 17 W (typical)

Betriebsbedingungen

Betriebstemperatur (Gehäuse): -10 °C to 60 °C

Mechanische Eigenschaften

Gehäuseabmessungen (L x B x H in mm): 83 × 80 × 80

Filter-/Schutzglas: Borofloat B270i - AR coating

IP-Klasse: IP30

Objektivanschluss/-anschlüsse: M72x0.75

Gewicht: 580 g

Onboard-Speicher und FPGA

Nichtflüchtiger Speicher (Flash): 160 MByte

Schnittstellen

Digitale Schnittstelle: cxp-12 with 4 connections

Schnittstellenanschluss: (micro-BNC)

FW-Funktionen – Bildsteuerung

Belichtungsmodi: Manual, Auto, External

Verstärkungsmodi: Auto, Manual

Bildsteuerungsfunktionen: FW Features - Image Control

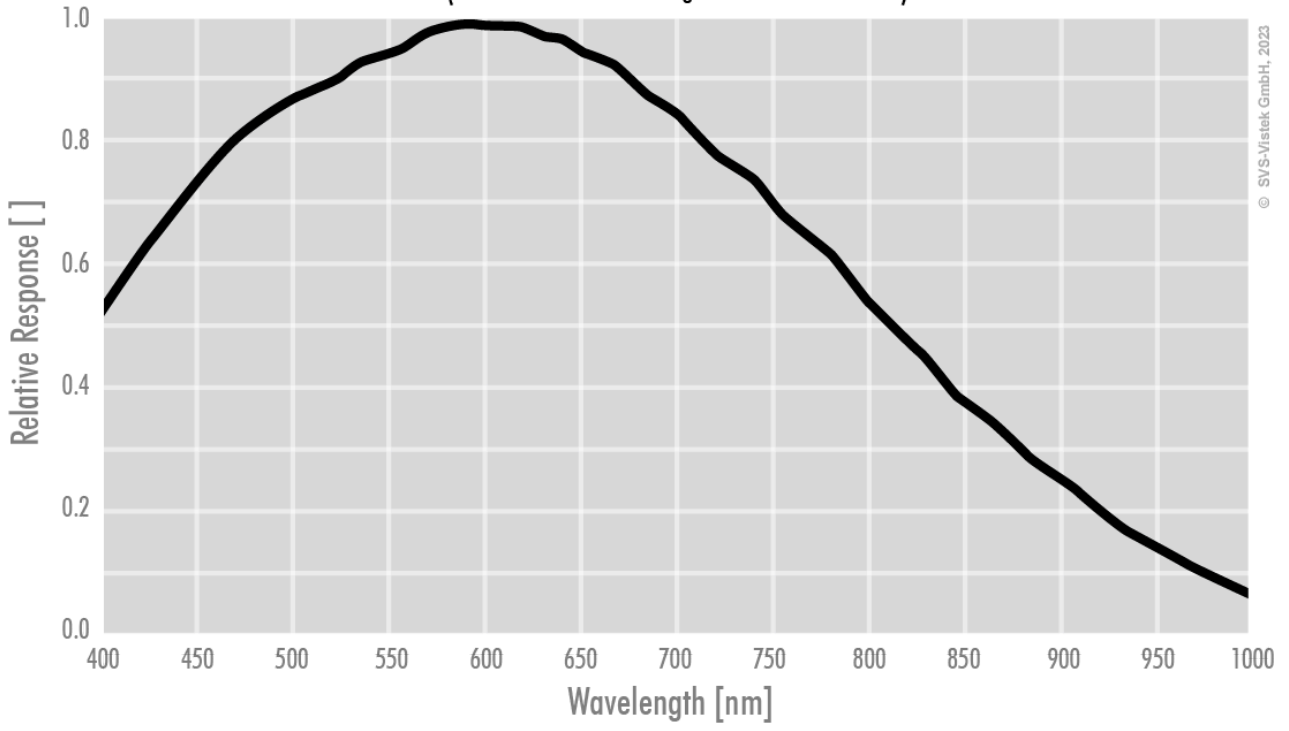
FW-Funktionen – Kamerasteuerung

Triggermodi/Synchronisation: INTERNAL,SOFTWARE,EXTERNAL

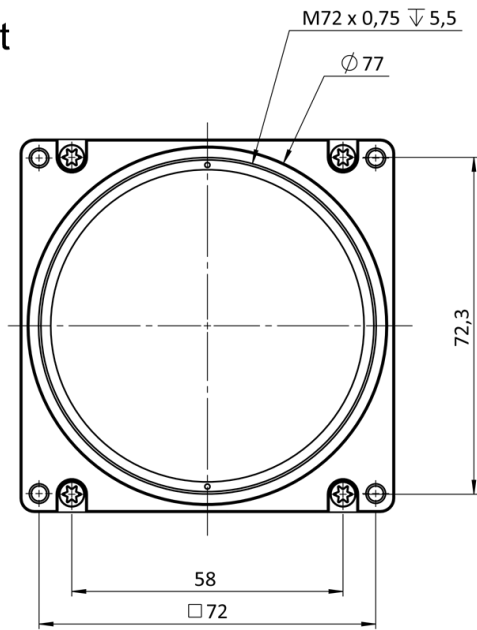
Kamerasteuerungsfunktionen: PoCxP, User Sets, PWM(4), Sequencer,

Monochrome

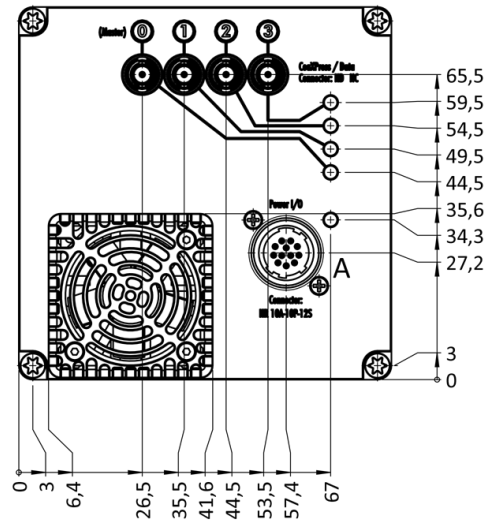
(not included: lens- and light source characteristics)



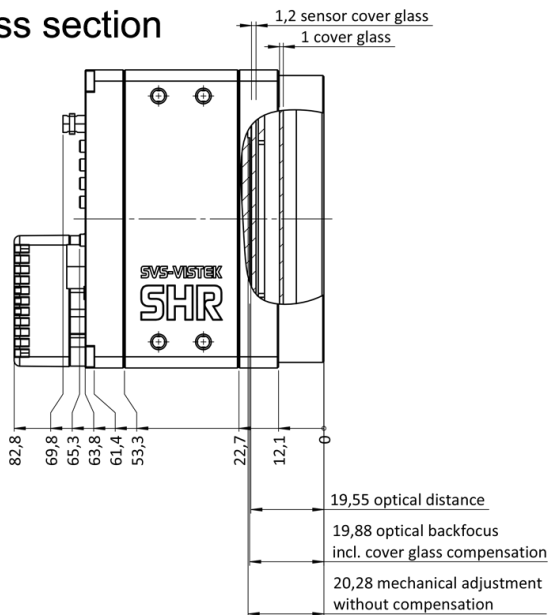
front



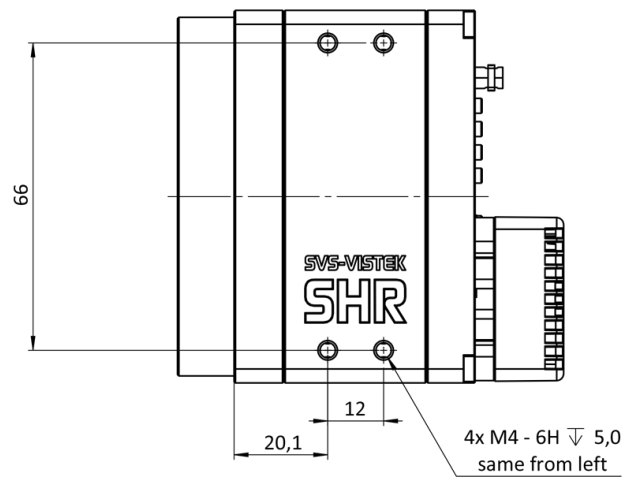
back



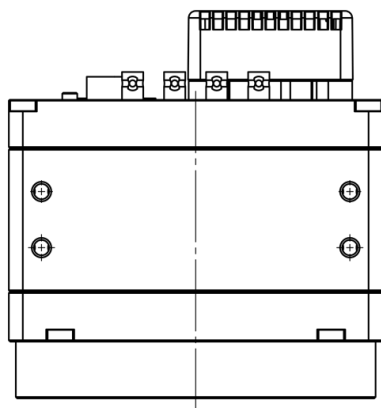
cross section



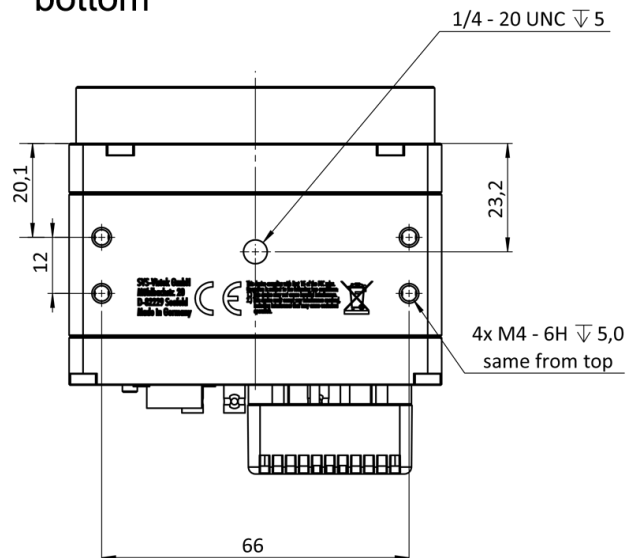
right side



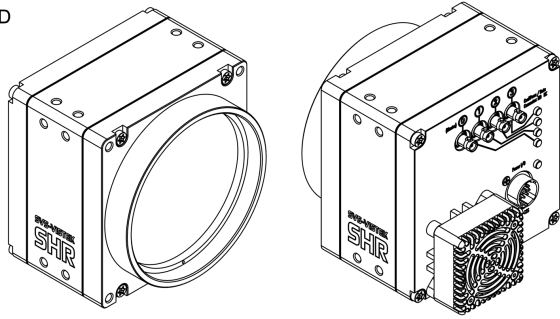
top



bottom



3D



I/O-Pin-Belegung

Hirose 12 Pin



1	VIN -	(GND)	7	OUT 1	(open drain)
2	VIN +	(10 V to 25 V DC)	8	OUT 2	(open drain)
3	IN 4	(RXD RS232)	9	IN 3 +	(opto In +)
4	OUT 4	(TXD RS232)	10	IN 3 -	(opto In -)
5	IN 1	(0-24V)	11	OUT 3	(open drain)
6	IN 2	(0-24V)	12	OUT 0	(open drain)