



Allgemein

Modell:	shr461CCX
Produktcode:	F004087
Produktserie:	SHR CoaXPress
Status:	Available

Sensor

Sensortyp:	Area scan
Chroma:	Color
Spektrum:	Visible
Spektralbereich:	400 nm to 1000 nm
Auflösung:	11,648 × 8,742 (101.80 MP)
Sensormodell:	Sony IMX461
Sensorarchitektur (Material):	cmos
Verschlusstyp(en):	rolling-shutter
Sensorgroße:	43.8 × 32.87 mm (54.76 mm, 55mm (Type 3.4))
Pixelgröße:	3.76 µm × 3.76 µm

Pixelformate

Sensor-Bittiefe:	8-Bit,10-Bit,12-Bit,16-Bit
RGB-Pixelformate:	bayer8, bayer10, bayer12, bayer16

Bildgebungsleistung

Dynamikbereich: 81.3 dB

SNR: 46.8 dB

Timing und Verstärkung

Max. Bildrate: 8.7 fps

Belichtungszeit: 60 µs to 60 s

Verstärkung: 0.0 dB to 36.0 dB

I/Os und Stromversorgung

Nicht-isolierte Leitungen: 0 x LVDS input, 0 x LVDS output, 0 x TTL input, 0 x TTL output, 2 x 24V input, 4 x Open drain output,

Spezifische nicht-isolierte Leitungen: 1 x RS232 input, 1 x RS232 output, 0 x RS422 input, 0 x RS422 output,

Optisch isolierte Leitungen: 1 x Optical isolated input, 0 x Optical isolated input,

Stromversorgung: 10 to 25VDC, Power over CoaXPress

Stromverbrauch: External: 14 W (typical)

Betriebsbedingungen

Betriebstemperatur (Gehäuse): -10 °C to 70 °C

Mechanische Eigenschaften

Gehäuseabmessungen (L x B x H in mm): 83 × 80 × 80

Filter-/Schutzglas: Borofloat B270i - AR coating

IP-Klasse: IP30

Objektivanschluss/-anschlüsse: M72x0.75

Gewicht: 580 g

Onboard-Speicher und FPGA

Nichtflüchtiger Speicher (Flash): 160 MByte

Schnittstellen

Digitale Schnittstelle: cxp-6 with 4 connections

Schnittstellenanschluss: (Din1.0/2.3)

FW-Funktionen – Bildsteuerung

Belichtungsmodi: Manual, Auto

Verstärkungsmodi: Auto, Manual

Weißabgleichmodi: auto, manual

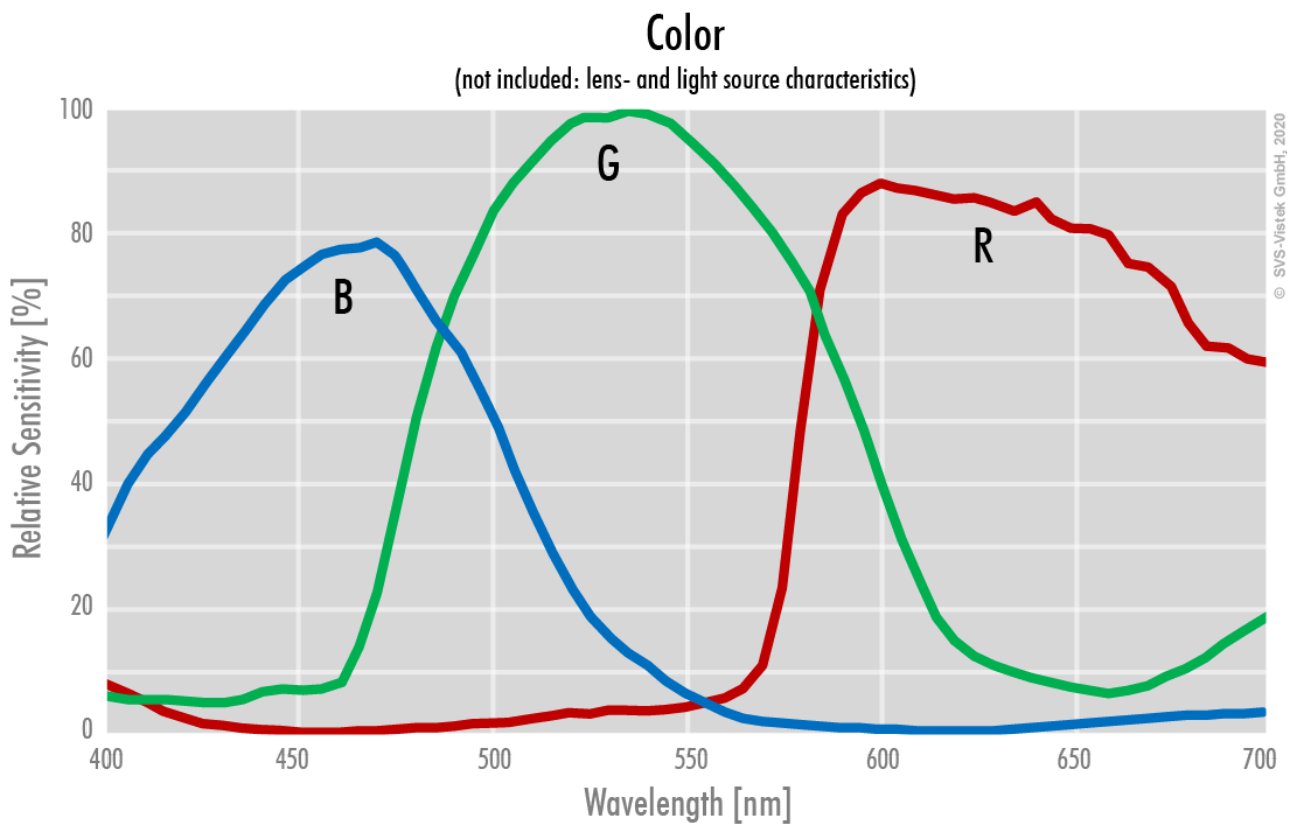
FW-Funktionen – Bildsteuerung

Bildsteuerungsfunktionen: FW Features - Image Control

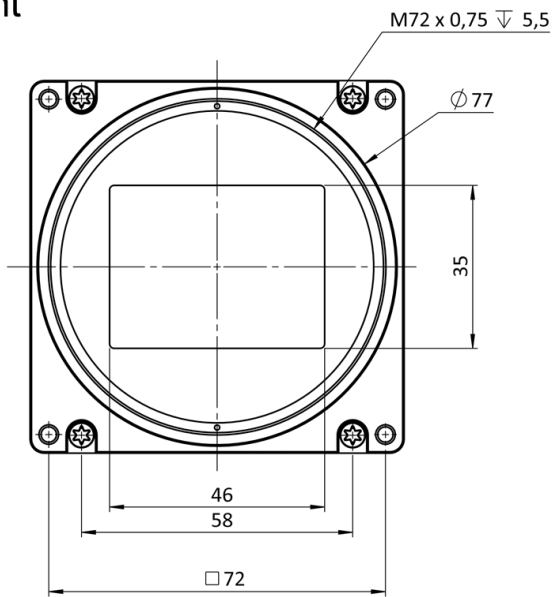
FW-Funktionen – Kamerasteuerung

Triggermodi/Synchronisation: INTERNAL, SOFTWARE, EXTERNAL

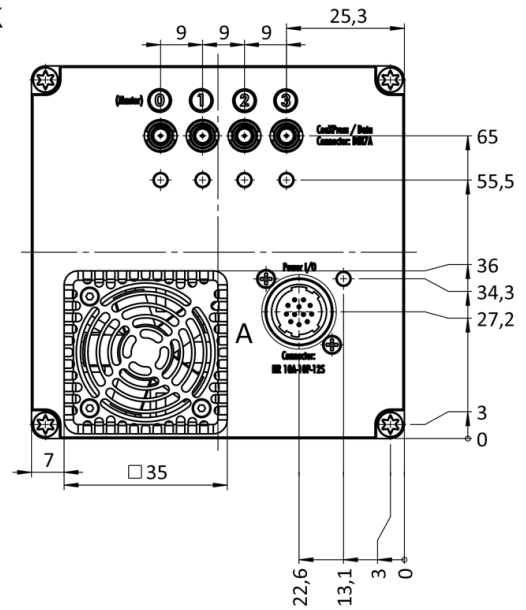
Kamerasteuerungsfunktionen: PoCxP, User Sets, PWM(4), Sequencer,



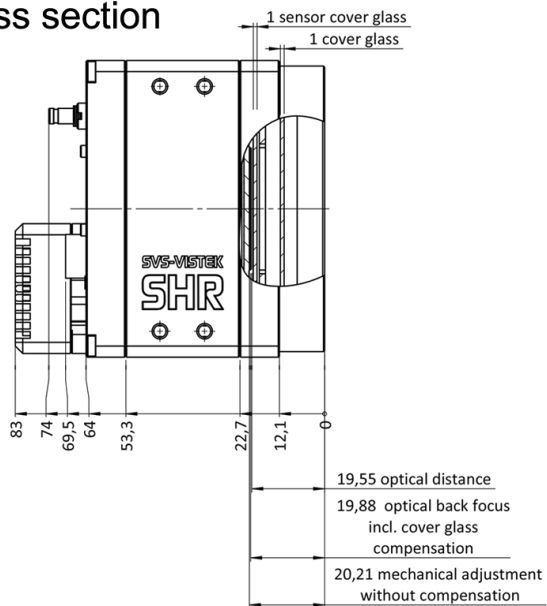
front



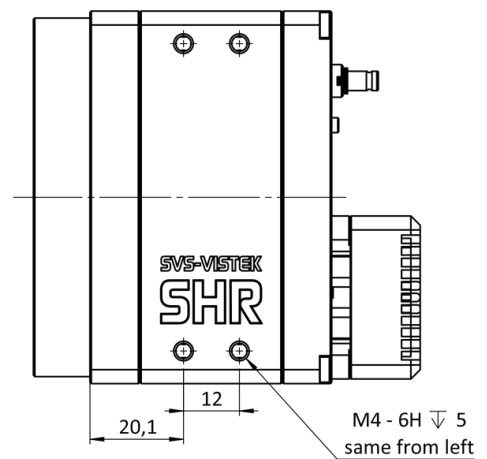
back



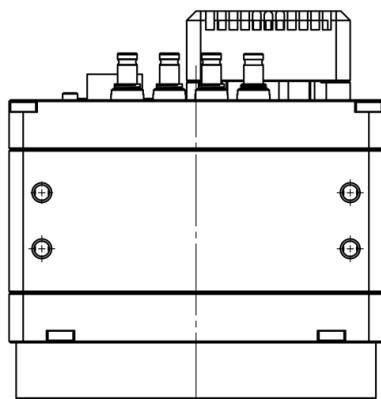
cross section



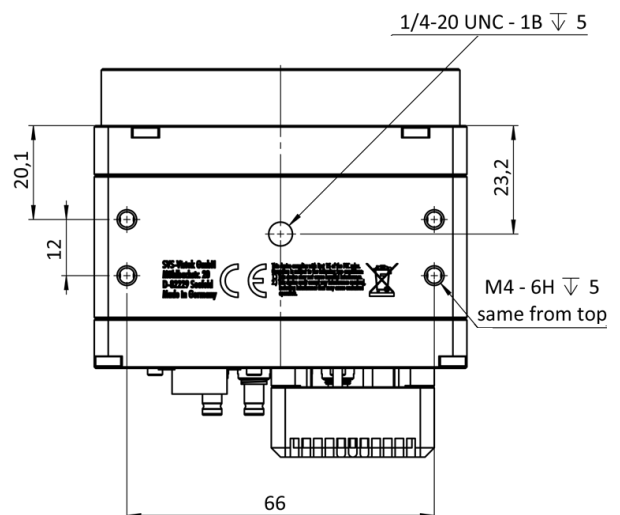
right side



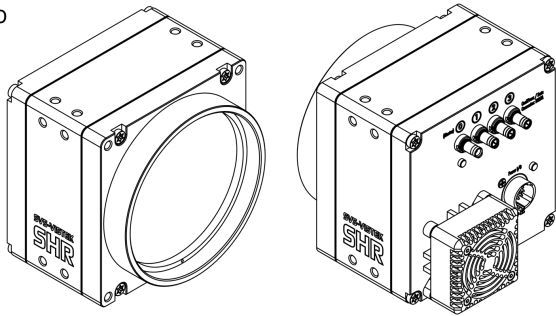
top



bottom

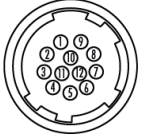


3D



I/O-Pin-Belegung

Hirose 12 Pin



1	VIN -	(GND)	7	OUT 1	(open drain)
2	VIN +	(10 V to 25 V DC)	8	OUT 2	(open drain)
3	IN 4	(RXD RS232)	9	IN 3 +	(opto In +)
4	OUT 4	(TXD RS232)	10	IN 3 -	(opto In -)
5	IN 1	(0-24V)	11	OUT 3	(open drain)
6	IN 2	(0-24V)	12	OUT 0	(open drain)