

HR CoaXPress

hr49CCX12



Allgemein

| | |
|--------------|--------------|
| Modell | hr49CCX12 |
| Produktcode | F004184 |
| Produktserie | HR CoaXPress |
| Status | Available |

Sensor

| | |
|------------------------------|--|
| Sensortyp | Area scan |
| Chroma | Color |
| Spektrum | Visible |
| Spektralbereich | 400 nm to 1000 nm |
| Auflösung | 7,008 × 7,000 (49.00 MP) |
| Sensormodell | Gpixel GMAX3265-49 |
| Sensorarchitektur (Material) | cmos |
| Verschluss typ(en) | global-shutter |
| Sensorgröße | 22.43 × 22.4 mm (31.7 mm, 37.4mm (2.3")) |
| Pixelgröße | 3.20 µm × 3.20 µm |

Pixelformate

| | |
|------------------|-----------------|
| Sensor-Bittiefe | 8-Bit,10-Bit |
| RGB-Pixelformate | bayer8, bayer10 |

Timing und Verstärkung

| | |
|-----------------|-------------------|
| Max. Bildrate | 71 fps |
| Belichtungszeit | 12 µs to 60 s |
| Verstärkung | 0.0 dB to 18.0 dB |

I/Os und Stromversorgung

| | |
|---------------------------------------|---|
| Nicht-isolierte Leitungen | 0 x LVDS input, 0 x LVDS output, 0 x TTL input, 0 x TTL output, 2 x 24V input, 4 x Open drain output, |
| Spezifische nicht-isolierte Leitungen | 1 x RS232 input, 1 x RS232 output, 0 x RS422 input, 0 x RS422 output, |
| Optisch isolierte Leitungen | 1 x Optical isolated input, 0 x Optical isolated input, |
| Stromversorgung | 10 to 25VDC |
| Stromverbrauch | External: 18 W (typical) |

Betriebsbedingungen

| | |
|------------------------------|-----------------|
| Betriebstemperatur (Gehäuse) | -10 °C to 60 °C |
|------------------------------|-----------------|

Mechanische Eigenschaften

| | |
|--------------------------------------|--------------|
| Gehäuseabmessungen (L x B x H in mm) | 76 × 70 × 70 |
| IP-Klasse | IP30 |
| Objektivanschluss/-anschlüsse | M58x0.75 |
| Gewicht | 420 g |

Onboard-Speicher und FPGA

| | |
|----------------------------------|----------|
| Nichtflüchtiger Speicher (Flash) | 32 MByte |
|----------------------------------|----------|

Schnittstellen

| | |
|-------------------------|---------------------------|
| Digitale Schnittstelle | cxp-12 with 4 connections |
| Schnittstellenanschluss | (micro-BNC) |

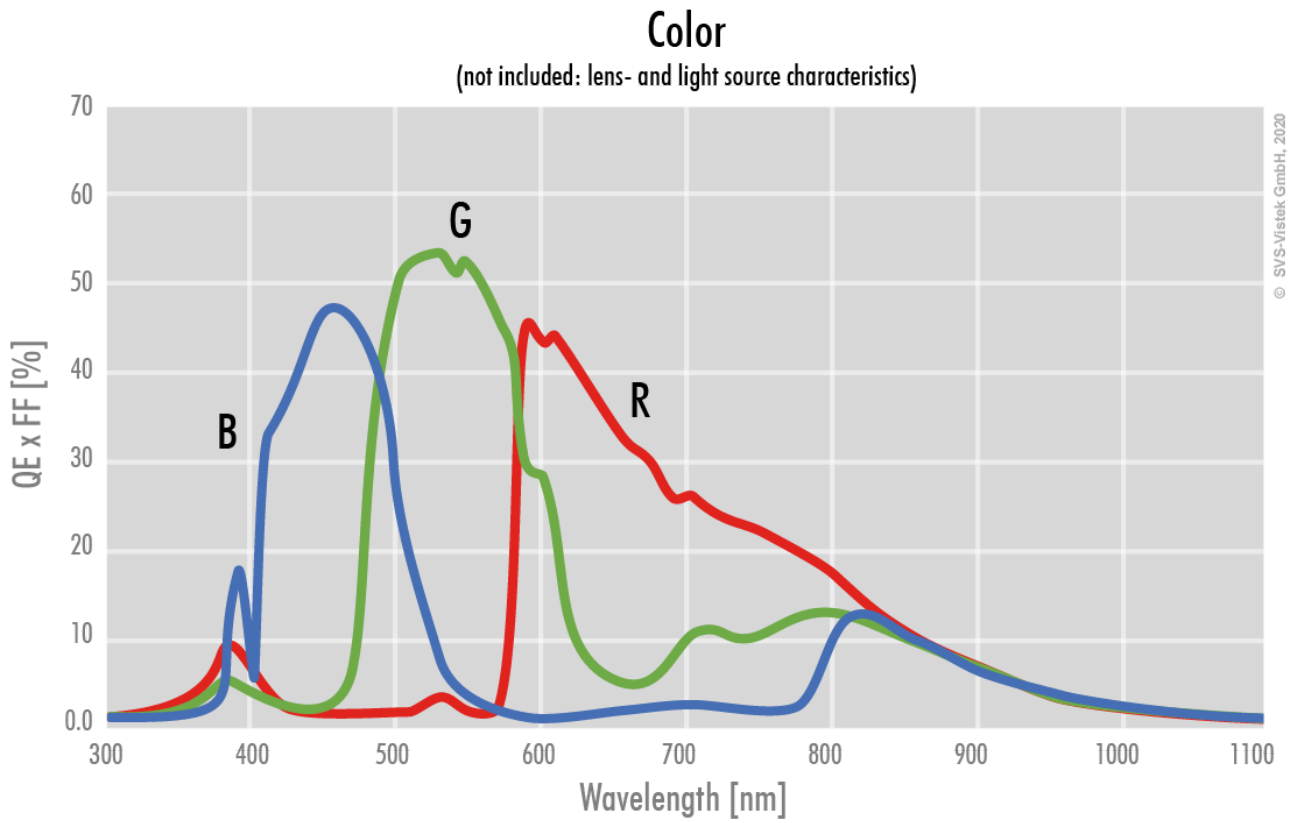
FW-Funktionen – Bildsteuerung

| | |
|--------------------------|-----------------------------|
| Belichtungsmodi | Manual, Auto, External |
| Verstärkungsmodi | Auto, Manual |
| Weißabgleichmodi | auto, manual |
| Bildsteuerungsfunktionen | FW Features - Image Control |

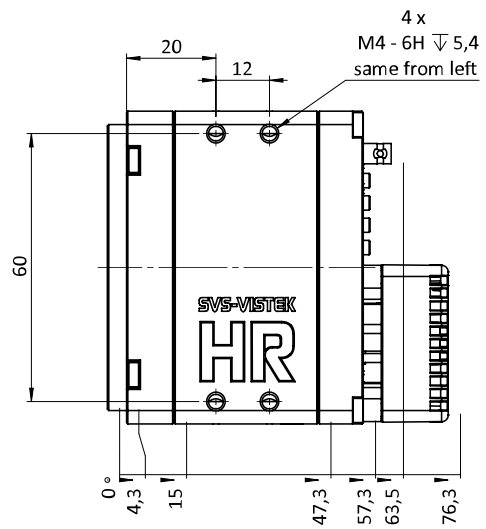
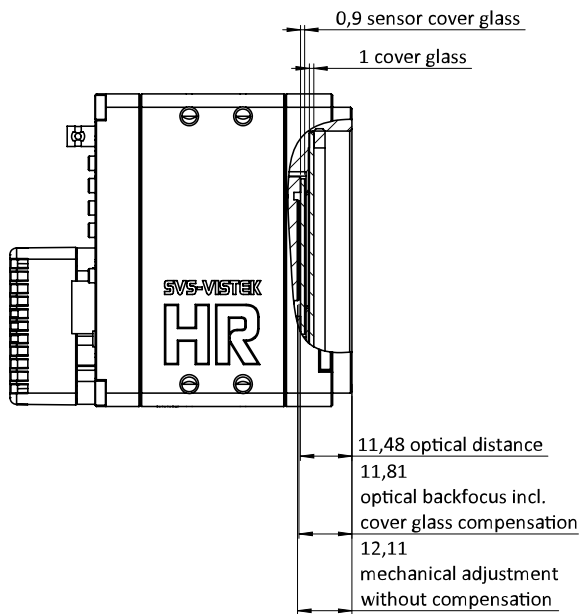
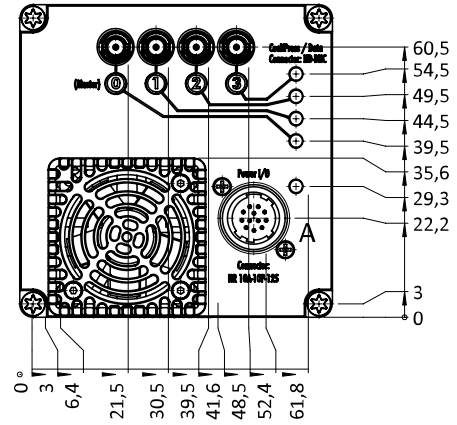
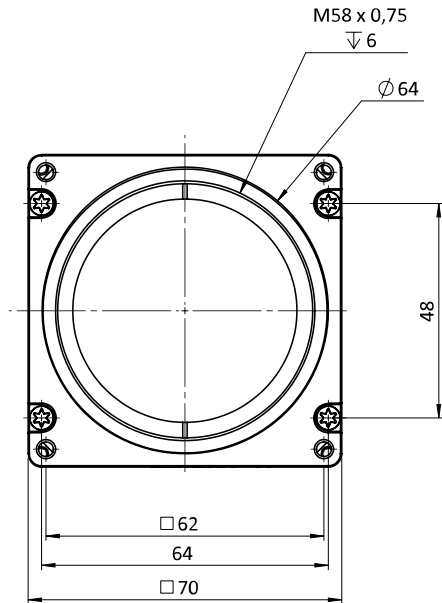
FW-Funktionen – Kamerasteuerung

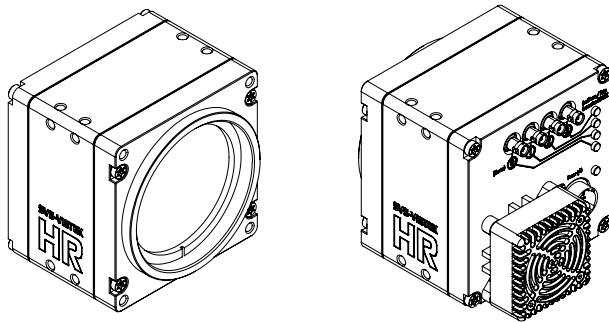
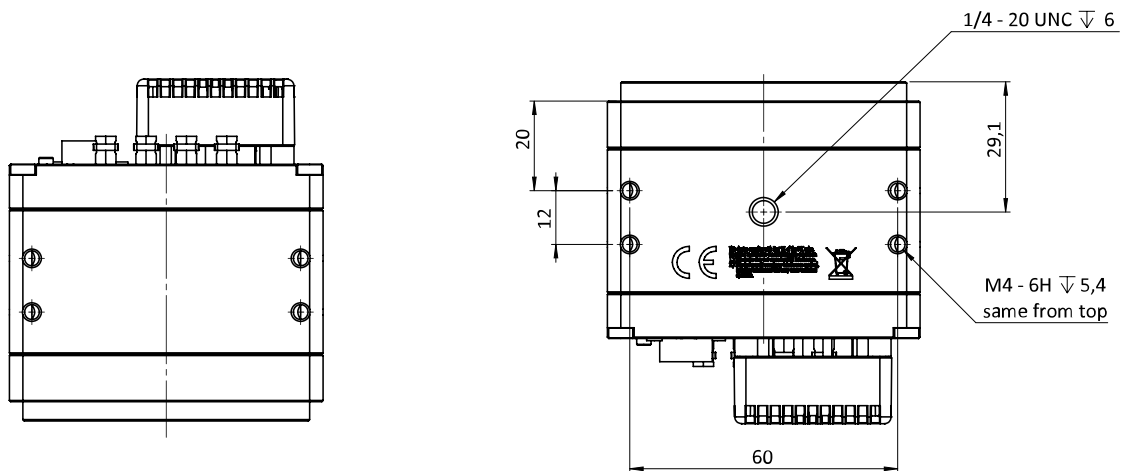
| | |
|-----------------------------|-------------------------------|
| Triggermodi/Synchronisation | INTERNAL,SOFTWARE,EXTERNAL |
| Kamerasteuerungsfunktionen | User Sets, PWM(4), Sequencer, |

Quanteneffizienz

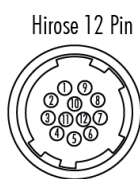


Technische Zeichnung





I/O-Pin-Belegung



| | | | |
|---|-------------------------|----|--------------------|
| 1 | VIN - (GND) | 7 | OUT 1 (open drain) |
| 2 | VIN + (10 V to 25 V DC) | 8 | OUT 2 (open drain) |
| 3 | IN 4 (RXD RS232) | 9 | IN 3 + (opto In +) |
| 4 | OUT 4 (TXD RS232) | 10 | IN 3 - (opto In -) |
| 5 | IN 1 (0-24V) | 11 | OUT 3 (open drain) |
| 6 | IN 2 (0-24V) | 12 | OUT 0 (open drain) |