

HR CoaXPress

hr65MCX12



Allgemein

Modell	hr65MCX12
Produktcode	F004173
Produktserie	HR CoaXPress
Status	Available

Sensor

Sensortyp	Area scan
Chroma	Mono
Spektrum	Visible
Spektralbereich	400 nm to 1000 nm
Auflösung	9,344 × 7,000 (65.00 MP)
Sensormodell	Gpixel GMAX3265
Sensorarchitektur (Material)	cmos
Verschluss typ(en)	global-shutter
Sensorgröße	29.9 × 22.4 mm (37.36 mm, 37.4mm)
Pixelgröße	3.20 µm × 3.20 µm

Pixelformate

Sensor-Bittiefe	8-Bit,10-Bit
Monochrome Pixelformate	mono8, mono10

Bildgebungsleistung

Dynamikbereich	65.6 dB
SNR	40 dB

Timing und Verstärkung

Max. Bildrate	71 fps
Belichtungszeit	12 μ s to 60 s
Verstärkung	0.0 dB to 18.0 dB

I/Os und Stromversorgung

Nicht-isolierte Leitungen	0 x LVDS input, 0 x LVDS output, 0 x TTL input, 0 x TTL output, 2 x 24V input, 4 x Open drain output,
Spezifische nicht-isolierte Leitungen	1 x RS232 input, 1 x RS232 output, 0 x RS422 input, 0 x RS422 output,
Optisch isolierte Leitungen	1 x Optical isolated input, 0 x Optical isolated input,
Stromversorgung	10 to 25VDC
Stromverbrauch	External: 18 W (typical)

Betriebsbedingungen

Betriebstemperatur (Gehäuse)	-10 °C to 60 °C
------------------------------	-----------------

Mechanische Eigenschaften

Gehäuseabmessungen (L x B x H in mm)	76 x 70 x 70
Filter-/Schutzglas	N-BK7 - AR coating
IP-Klasse	IP30
Objektivanschluss/-anschlüsse	M58x0.75
Gewicht	420 g

Onboard-Speicher und FPGA

Nichtflüchtiger Speicher (Flash)	32 MByte
----------------------------------	----------

Schnittstellen

Digitale Schnittstelle	cxp-12 with 4 connections
Schnittstellenanschluss	(micro-BNC)

FW-Funktionen – Bildsteuerung

Belichtungsmodi	Manual, Auto, External
Verstärkungsmodi	Auto, Manual
Bildsteuerungsfunktionen	FW Features - Image Control

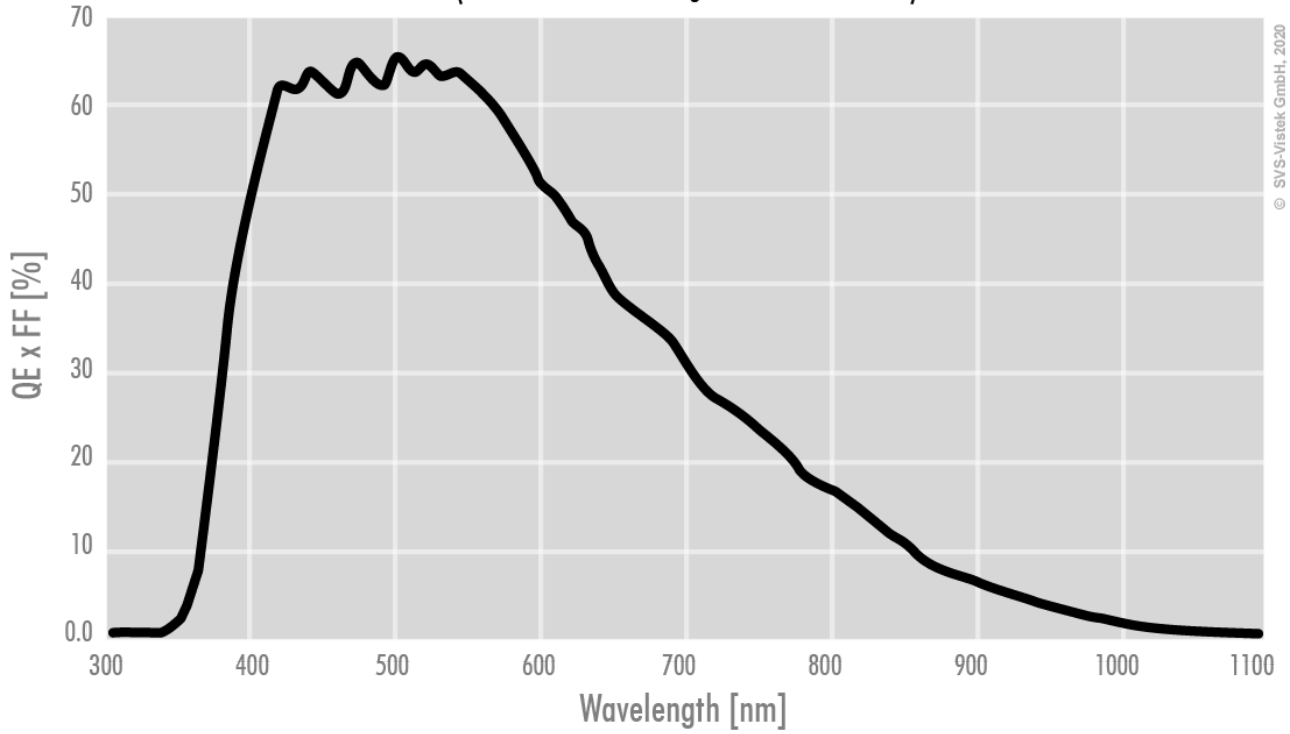
FW-Funktionen – Kamerasteuerung

Triggermodi/Synchronisation	INTERNAL,SOFTWARE,EXTERNAL
Kamerasteuerungsfunktionen	User Sets, PWM(4), Sequencer,

Quanteneffizienz

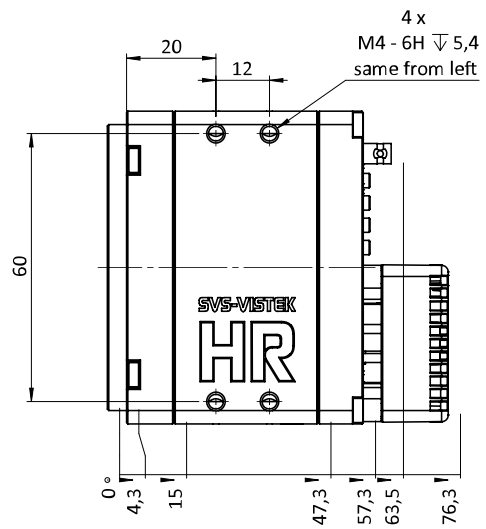
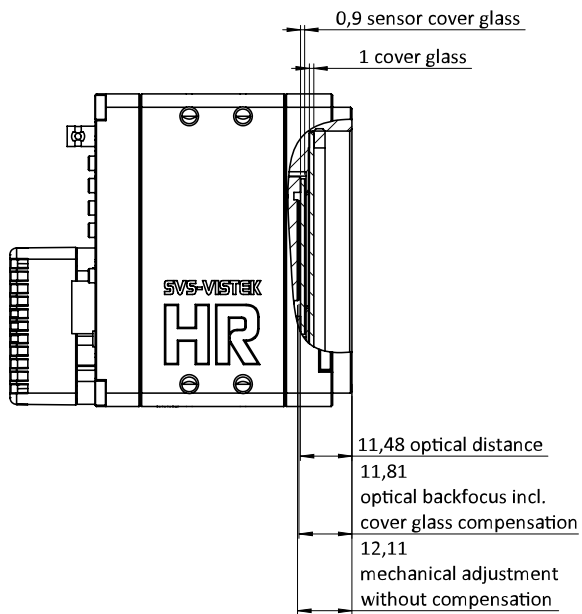
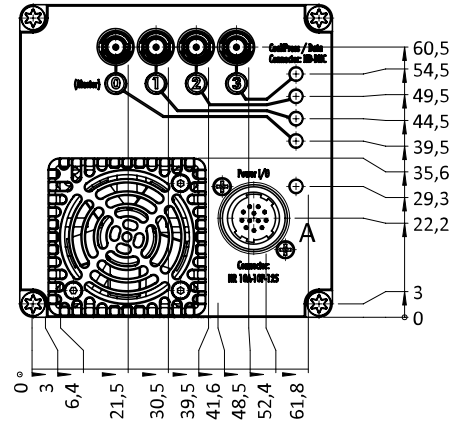
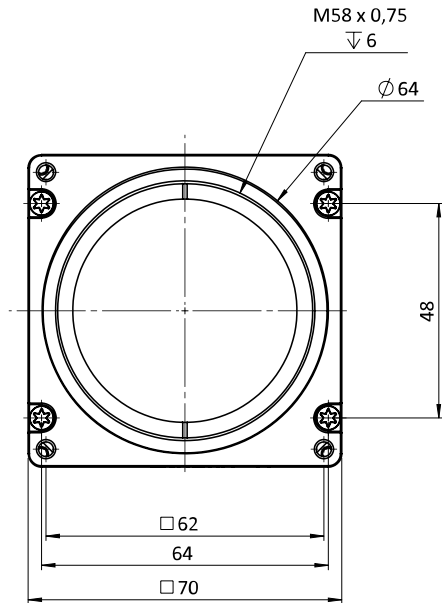
Monochrome

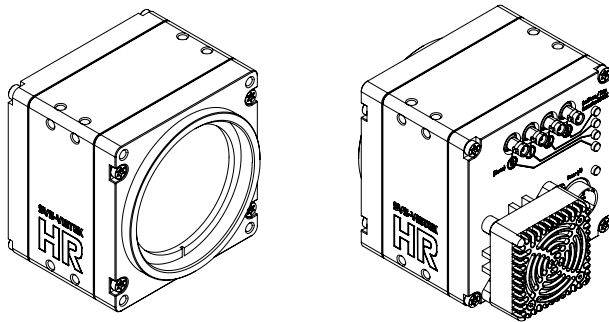
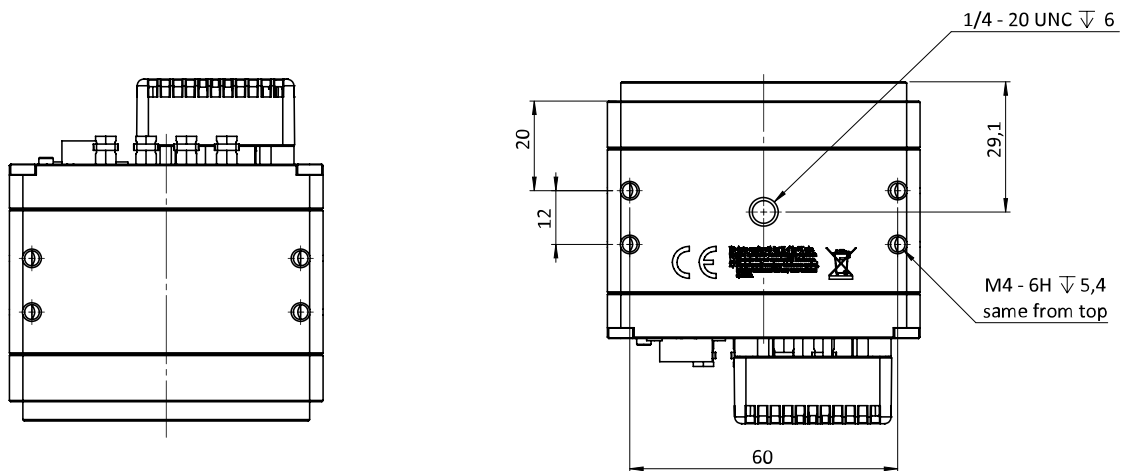
(not included: lens- and light source characteristics)



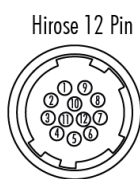
© SVS-Vistek GmbH, 2020

Technische Zeichnung





I/O-Pin-Belegung



1	VIN - (GND)	7	OUT 1 (open drain)
2	VIN + (10 V to 25 V DC)	8	OUT 2 (open drain)
3	IN 4 (RXD RS232)	9	IN 3 + (opto In +)
4	OUT 4 (TXD RS232)	10	IN 3 - (opto In -)
5	IN 1 (0-24V)	11	OUT 3 (open drain)
6	IN 2 (0-24V)	12	OUT 0 (open drain)