

# HR CoaXPress

hr49MCX



## Allgemein

Modell	hr49MCX
Produktcode	F004140
Produktserie	HR CoaXPress
Status	Deleted

## Sensor

Sensortyp	Area scan
Chroma	Mono
Spektrum	Visible
Spektralbereich	400 nm to 1000 nm
Auflösung	7,008 × 7,000 (49.00 MP)
Sensormodell	Gpixel GMAX3265-49
Sensorarchitektur (Material)	cmos
Verschlusstyp(en)	global-shutter
Sensorgroße	22.43 × 22.4 mm (31.7 mm, 37.4mm (2.3"))
Pixelgröße	3.20 µm × 3.20 µm

## Pixelformate

Sensor-Bittiefe	8-Bit,10-Bit
Monochrome Pixelformate	mono8, mono10

## Timing und Verstärkung

Max. Bildrate	30 fps
Belichtungszeit	60 µs (max)
Verstärkung	0.0 dB to 18.0 dB

## I/Os und Stromversorgung

Nicht-isolierte Leitungen	0 x LVDS input, 0 x LVDS output 0 x TTL input, 0 x TTL output, 2 x 24V input, 4 x Open drain output
Spezifische nicht-isolierte Leitungen	1 x RS232 input, 1 x RS232 output, 0 x RS422 input, 0 x RS422 output
Optisch isolierte Leitungen	1 x Optical isolated input, 0 x Optical isolated Input,
Stromversorgung	10 to 25VDC
Stromverbrauch	External: 14 W (typical at 12 VDC)

## Betriebsbedingungen

Betriebstemperatur (Gehäuse)	-10 °C to 65 °C
------------------------------	-----------------

## Mechanische Eigenschaften

Gehäuseabmessungen (L x B x H in mm)	76 × 70 × 70
IP-Klasse	IP30
Objektivanschluss/-anschlüsse	M58x0.75
Gewicht	420 g

## Onboard-Speicher und FPGA

Nichtflüchtiger Speicher (Flash)	160 KByte
----------------------------------	-----------

## Schnittstellen

Digitale Schnittstelle	cxp-6 with 4 connections
Schnittstellenanschluss	(Din1.0/2.3)

## FW-Funktionen – Bildsteuerung

Belichtungsmodi	Manual, Auto, External
Verstärkungsmodi	Auto, Manual
Bildsteuerungsfunktionen	FW Features - Image Control

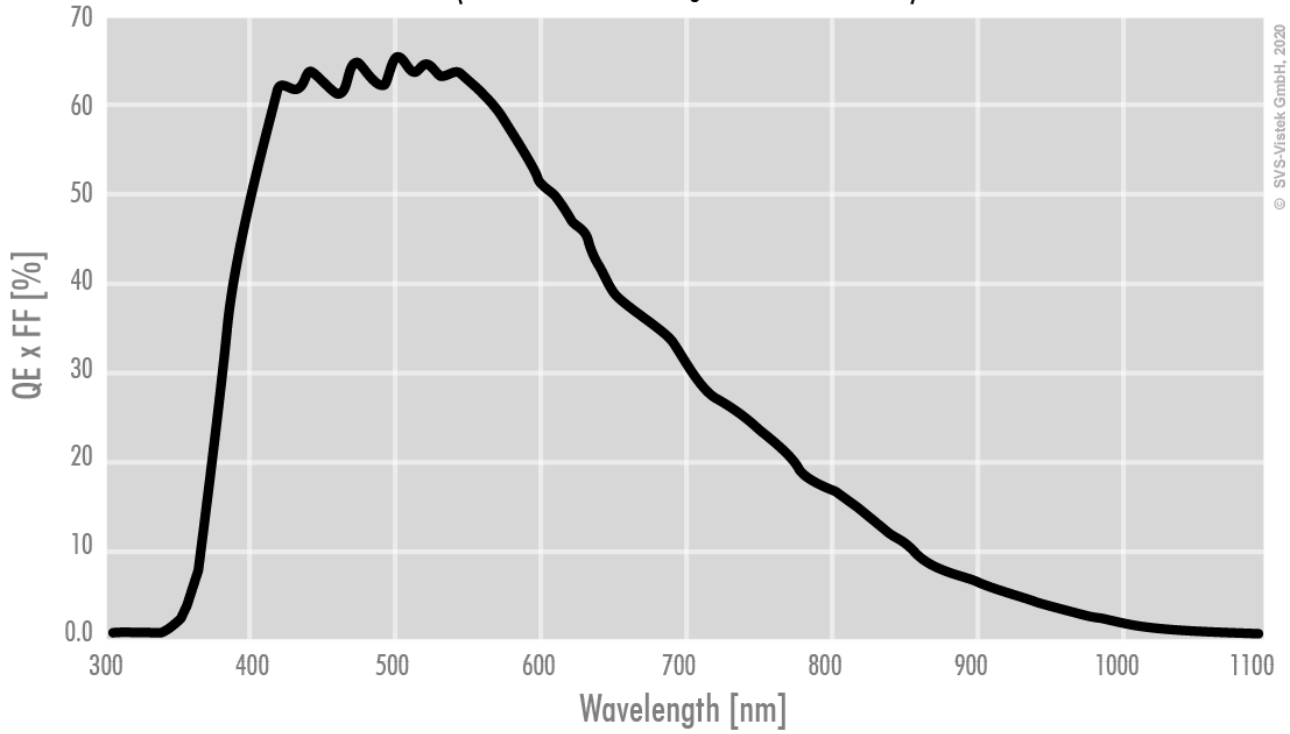
## FW-Funktionen – Kamerasteuerung

Triggermodi/Synchronisation	INTERNAL, SOFTWARE, EXTERNAL
Kamerasteuerungsfunktionen	PoCxP, User Sets, PWM(4), Sequencer,

Quanteneffizienz

Monochrome

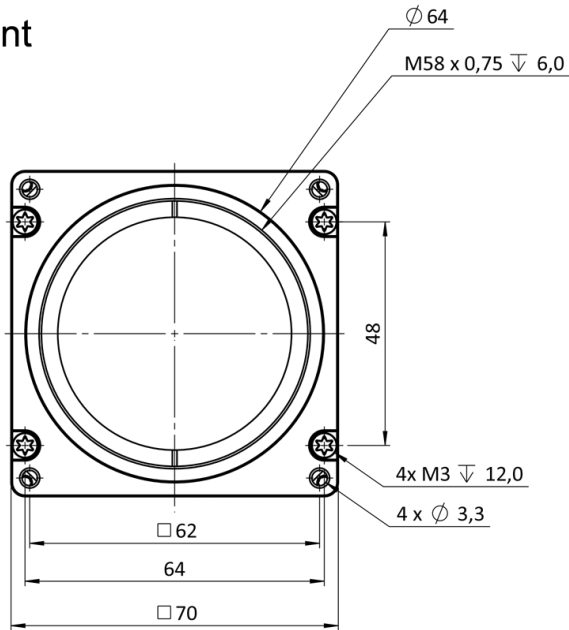
(not included: lens- and light source characteristics)



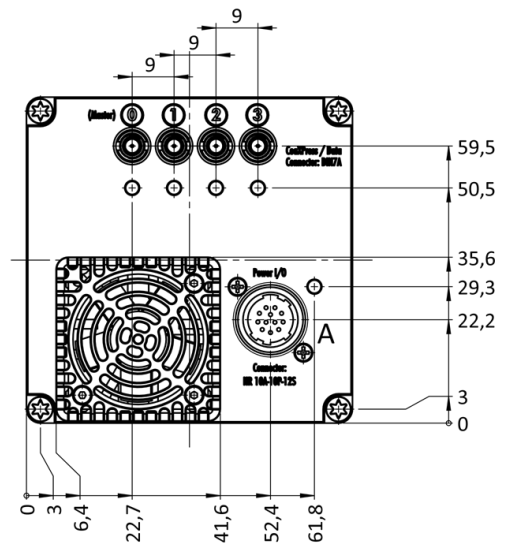
© SVS-Vistek GmbH, 2020

Technische Zeichnung

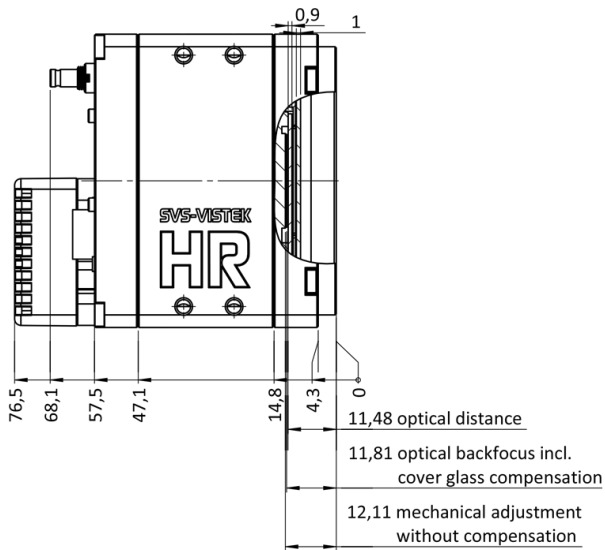
front



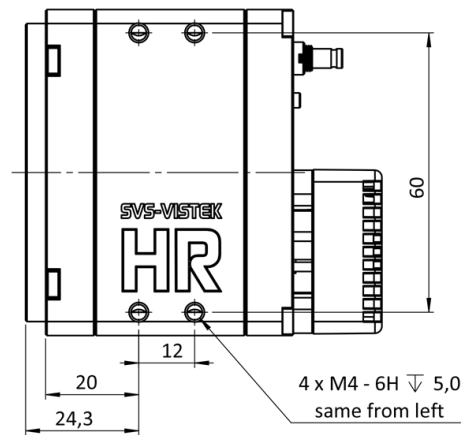
back



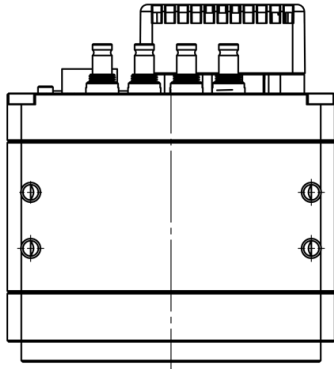
cross section



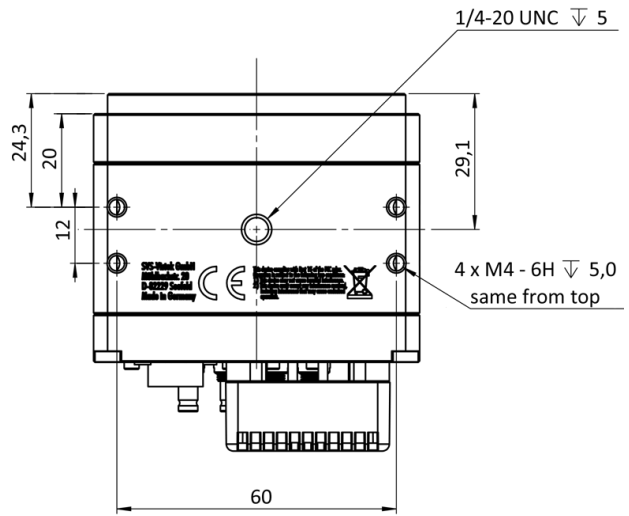
right side



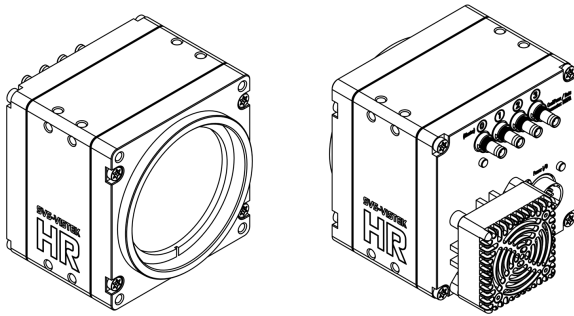
top



bottom



3D



## I/O-Pin-Belegung



1	VIN - (GND)	7	OUT 1 (open drain)
2	VIN + (10 V to 25 V DC)	8	OUT 2 (open drain)
3	IN 4 (RXD RS232)	9	IN 3 + (opto In +)
4	OUT 4 (TXD RS232)	10	IN 3 - (opto In -)
5	IN 1 (0-24V)	11	OUT 3 (open drain)
6	IN 2 (0-24V)	12	OUT 0 (open drain)