

HR CoaXPress

hr25CCX



Allgemein

| | |
|--------------|--------------|
| Modell | hr25CCX |
| Produktcode | F004054 |
| Produktserie | HR CoaXPress |
| Status | Available |

Sensor

| | |
|------------------------------|--|
| Sensortyp | Area scan |
| Chroma | Color |
| Spektrum | Visible |
| Spektralbereich | 400 nm to 1000 nm |
| Auflösung | 5,120 × 5,120 (25.00 MP) |
| Sensormodell | ON Semi PYTHON 25K |
| Sensorarchitektur (Material) | cmos |
| Verschlusstyp(en) | global-shutter |
| Sensorgroße | 23.04 × 23.04 mm (32.58 mm, 32.58mm (APS-H)) |
| Pixelgröße | 4.50 µm × 4.50 µm |

Pixelformate

| | |
|------------------|-----------------|
| Sensor-Bittiefe | 8-Bit,10-Bit |
| RGB-Pixelformate | bayer8, bayer10 |

Timing und Verstärkung

| | |
|-----------------|-------------------|
| Max. Bildrate | 81 fps |
| Belichtungszeit | 35 µs to 60 s |
| Verstärkung | 0.0 dB to 18.0 dB |

I/Os und Stromversorgung

| | |
|---------------------------------------|---|
| Nicht-isolierte Leitungen | 0 x LVDS input, 0 x LVDS output, 0 x TTL input, 0 x TTL output, 2 x 24V input, 4 x Open drain output, |
| Spezifische nicht-isolierte Leitungen | 1 x RS232 input, 1 x RS232 output, 0 x RS422 input, 0 x RS422 output, |
| Optisch isolierte Leitungen | 1 x Optical isolated input, 0 x Optical isolated input, |
| Stromversorgung | 10 to 25VDC, Power over CoaXPress |
| Stromverbrauch | External: 15 W (typical) |

Betriebsbedingungen

| | |
|------------------------------|-----------------|
| Betriebstemperatur (Gehäuse) | -10 °C to 60 °C |
|------------------------------|-----------------|

Mechanische Eigenschaften

| | |
|--------------------------------------|--------------|
| Gehäuseabmessungen (L x B x H in mm) | 56 × 70 × 70 |
| IP-Klasse | IP30 |
| Objektivanschluss/-anschlüsse | M58x0.75 |
| Gewicht | 420 g |

Onboard-Speicher und FPGA

| | |
|----------------------------------|-----------|
| Nichtflüchtiger Speicher (Flash) | 160 MByte |
|----------------------------------|-----------|

Schnittstellen

| | |
|-------------------------|--------------------------|
| Digitale Schnittstelle | cxp-6 with 4 connections |
| Schnittstellenanschluss | (Din1.0/2.3) |

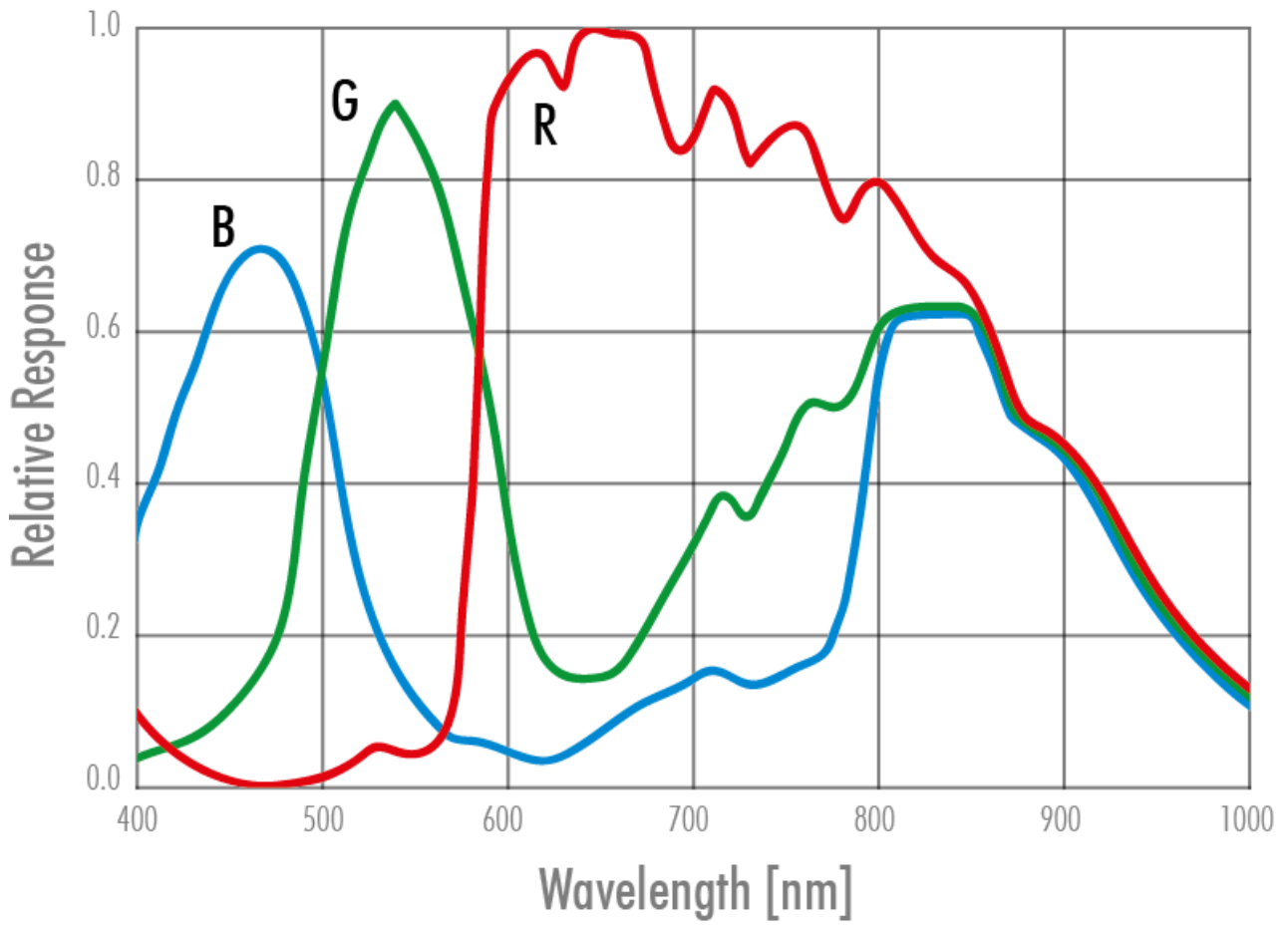
FW-Funktionen – Bildsteuerung

| | |
|--------------------------|-----------------------------|
| Belichtungsmodi | Manual, Auto, External |
| Verstärkungsmodi | Auto, Manual |
| Weißabgleichmodi | auto, manual |
| Bildsteuerungsfunktionen | FW Features - Image Control |

FW-Funktionen – Kamerasteuerung

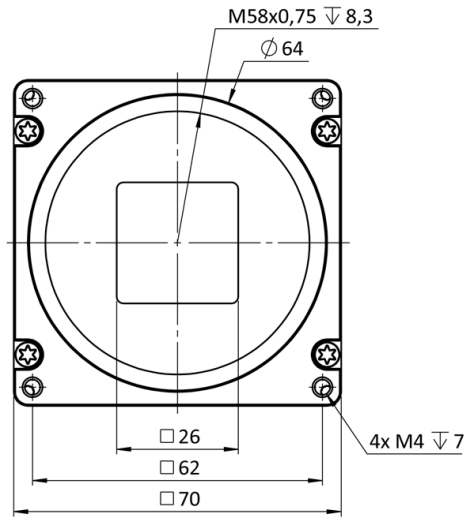
| | |
|-----------------------------|--------------------------------------|
| Triggermodi/Synchronisation | INTERNAL,SOFTWARE,EXTERNAL |
| Kamerasteuerungsfunktionen | PoCxP, User Sets, PWM(4), Sequencer, |

Quanteneffizienz

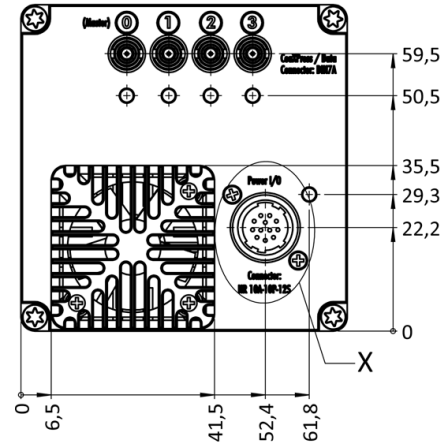


Technische Zeichnung

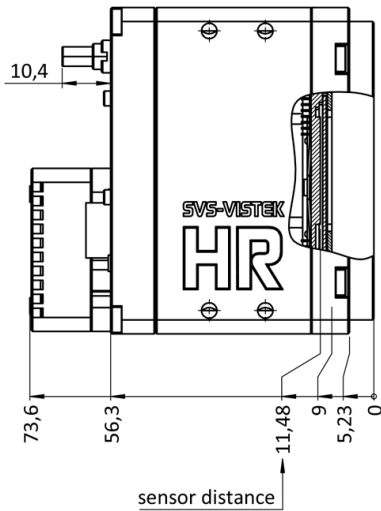
front view



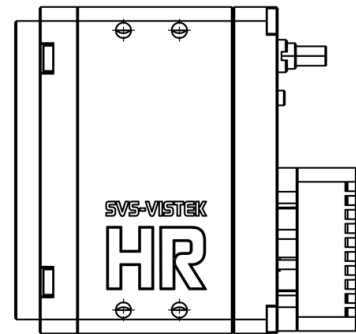
back view



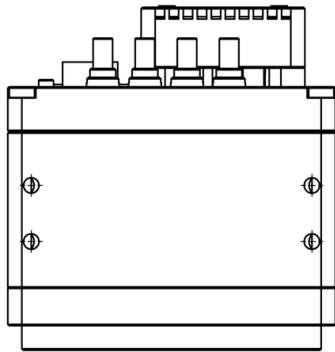
cross section



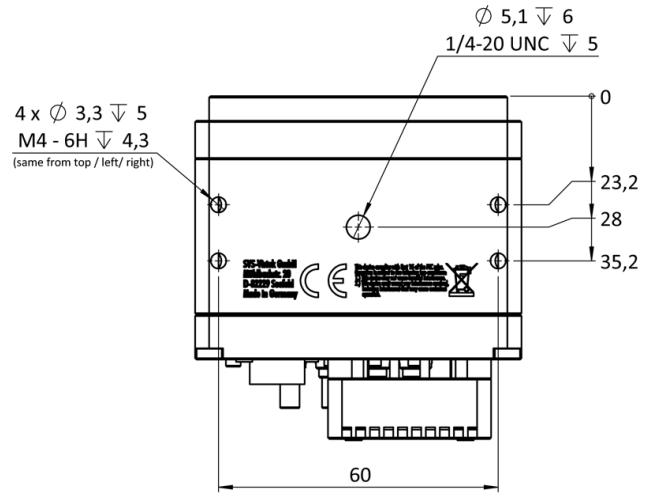
right view



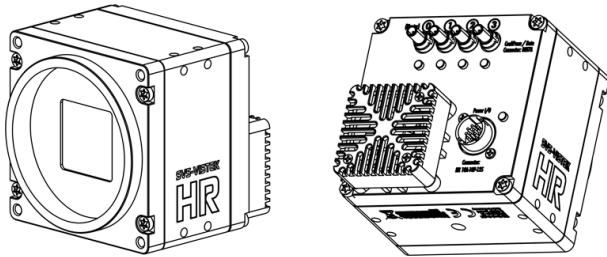
top view



bottom view



3D view



I/O-Pin-Belegung



| | | | |
|---|-----------------------|----|--------------------|
| 1 | VIN - (GND) | 7 | OUT 1 (open drain) |
| 2 | VIN + (10V to 25V DC) | 8 | OUT 2 (open drain) |
| 3 | IN 4 (RXD RS232) | 9 | IN 3 + (opto In +) |
| 4 | OUT 4 (TXD RS232) | 10 | IN 3 - (opto In -) |
| 5 | IN 1 (0-24V) | 11 | OUT 3 (open drain) |
| 6 | IN 2 (0-24V) | 12 | OUT 0 (open drain) |