



## Allgemein

Modell:	hr49CCL
Produktcode:	F004155
Produktserie:	HR Camera Link
Status:	Available

## Sensor

Sensortyp:	Area scan
Chroma:	Color
Spektrum:	Visible
Spektralbereich:	400 nm to 1000 nm
Auflösung:	7,008 × 7,000 (49.00 MP)
Sensormodell:	Gpixel GMAX3265-49
Sensorarchitektur (Material):	cmos
Verschlusstyp(en):	global-shutter
Sensorgroße:	22.43 × 22.4 mm (31.7 mm, 37.4mm (2.3"))
Pixelgröße:	3.20 µm × 3.20 µm

## Pixelformate

Sensor-Bittiefe:	8-Bit,10-Bit
RGB-Pixelformate:	bayer8, bayer10

## Timing und Verstärkung

Max. Bildrate:	17
Belichtungszeit:	21 µs to 60 s
Verstärkung:	0.0 dB to 18.0 dB

## I/Os und Stromversorgung

Nicht-isolierte Leitungen:	0 x LVDS input, 0 x LVDS output, 0 x TTL input, 0 x TTL output, 2 x 24V input, 4 x Open drain output,
Spezifische nicht-isolierte Leitungen:	1 x RS232 input, 1 x RS232 output, 0 x RS422 input, 0 x RS422 output,
Optisch isolierte Leitungen:	1 x Optical isolated input, 0 x Optical isolated input,
Stromversorgung:	10 to 25VDC
Stromverbrauch:	External: 9 W (typical)

## Mechanische Eigenschaften

Gehäuseabmessungen (L x B x H in mm):	76 × 70 × 70
IP-Klasse:	IP30
Objektivanschluss/-anschlüsse:	M58x0.75
Gewicht:	420 g

## Onboard-Speicher und FPGA

Nichtflüchtiger Speicher (Flash):	32 MByte
-----------------------------------	----------

## Schnittstellen

Digitale Schnittstelle:	camera link 80-bit
Schnittstellenanschluss:	SDR

## FW-Funktionen – Bildsteuerung

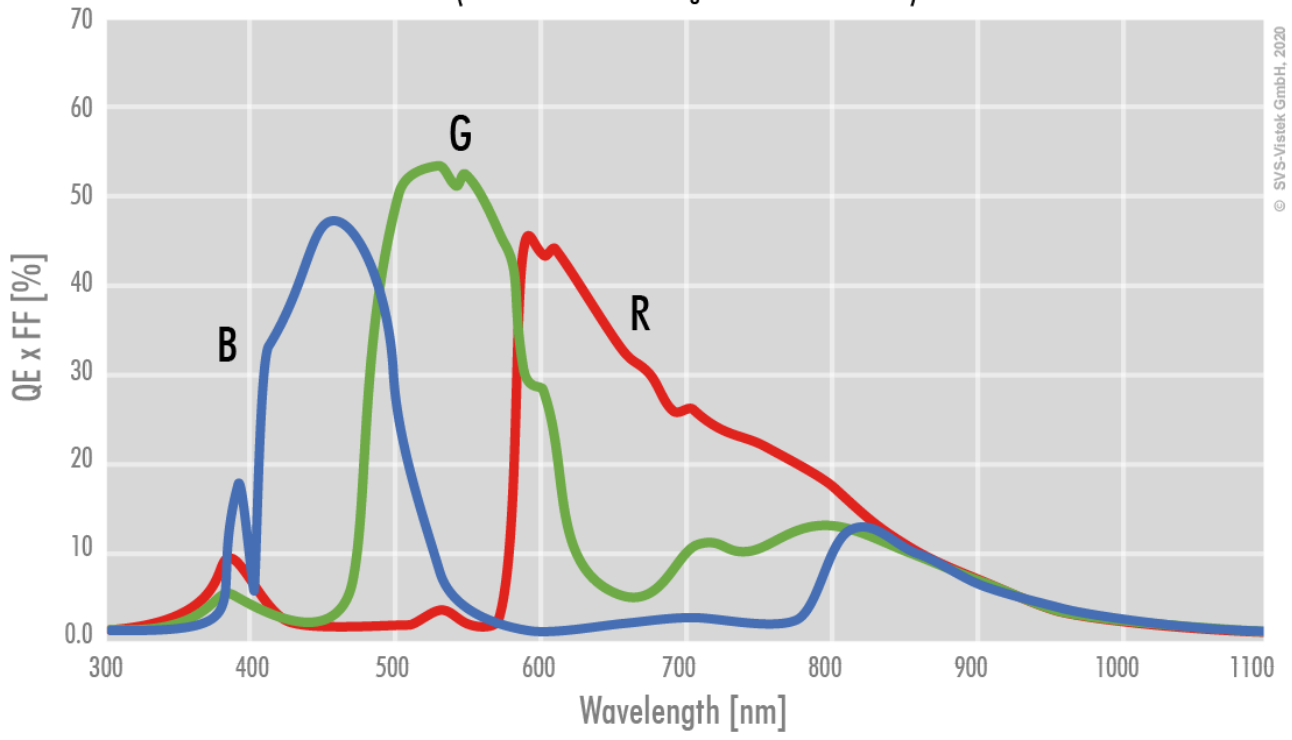
Belichtungsmodi:	Manual, Auto, External
Verstärkungsmodi:	Auto, Manual
Weißabgleichmodi:	auto, manual
Bildsteuerungsfunktionen:	FW Features - Image Control

## FW-Funktionen – Kamerasteuerung

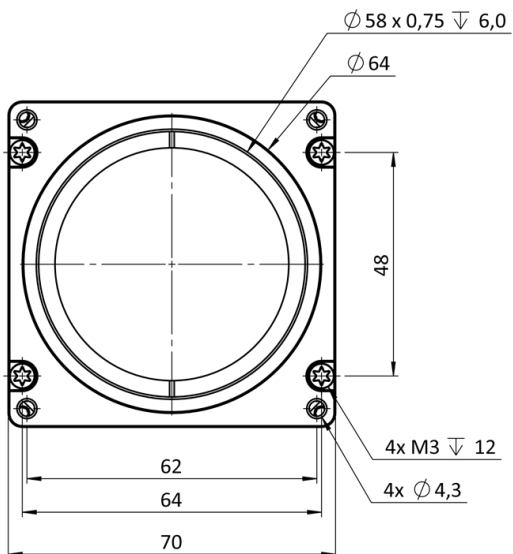
Triggermodi/Synchronisation:	INTERNAL,SOFTWARE,EXTERNAL
Kamerasteuerungsfunktionen:	User Sets, PWM(4), Sequencer,

### Color

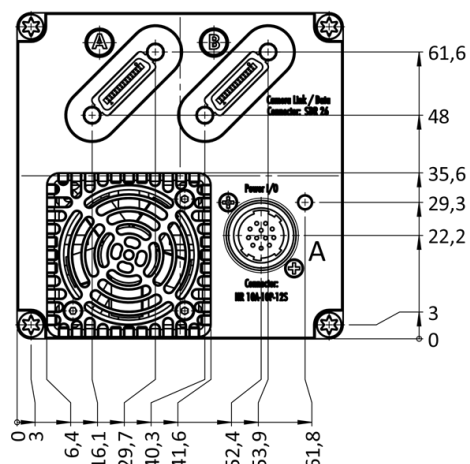
(not included: lens- and light source characteristics)



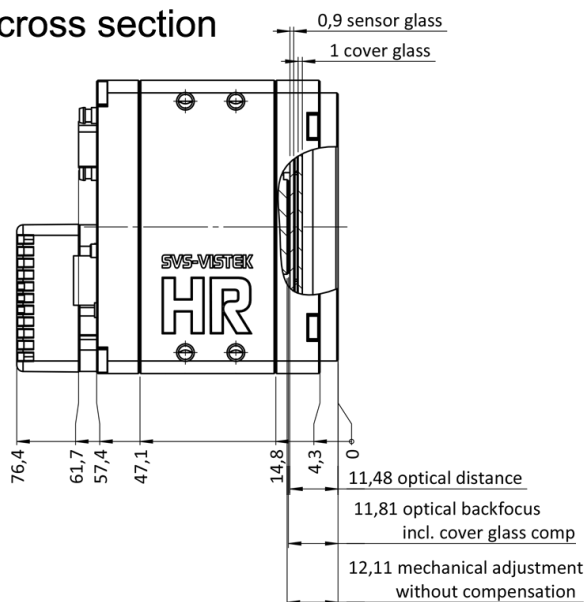
front



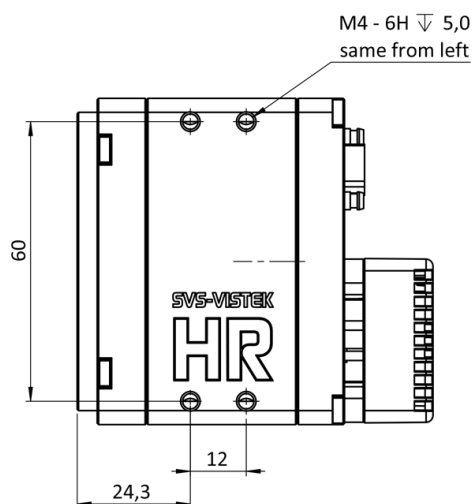
back



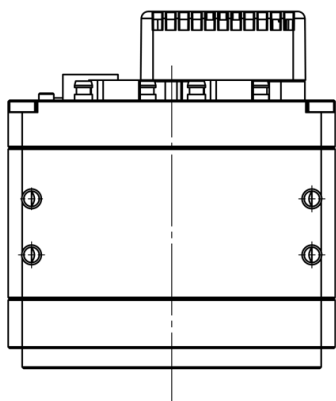
cross section



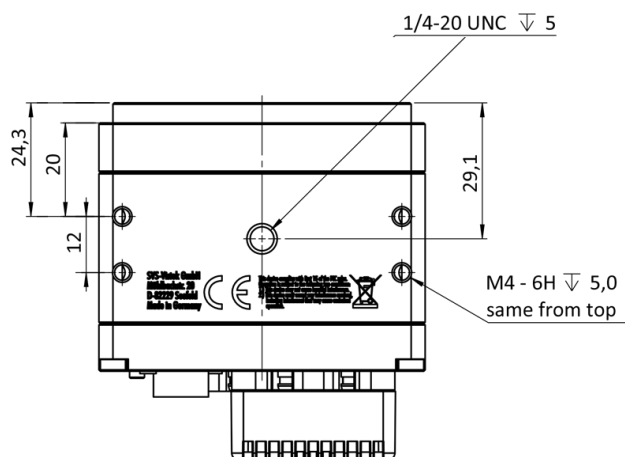
right side



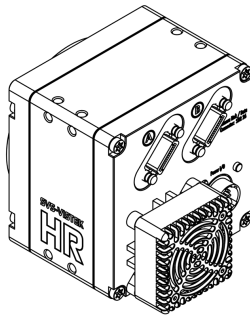
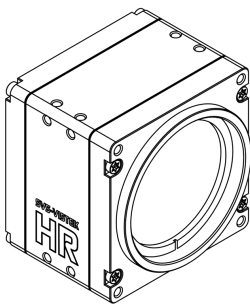
top



bottom

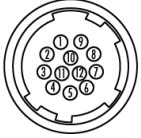


3D



## I/O-Pin-Belegung

Hirose 12 Pin



1	VIN - (GND)	7	OUT 1 (open drain)
2	VIN + (10 V to 25 V DC)	8	OUT 2 (open drain)
3	IN 4 (RXD RS232)	9	IN 3 + (opto In +)
4	OUT 4 (TXD RS232)	10	IN 3 - (opto In -)
5	IN 1 (0-24V)	11	OUT 3 (open drain)
6	IN 2 (0-24V)	12	OUT 0 (open drain)