



Allgemein

Modell:	hr65MCL
Produktcode:	F004133
Produktserie:	HR Camera Link
Status:	Available

Sensor

Sensortyp:	Area scan
Chroma:	Mono
Spektrum:	Visible
Spektralbereich:	400 nm to 1000 nm
Auflösung:	9,344 × 7,000 (65.00 MP)
Sensormodell:	Gpixel GMAX3265
Sensorarchitektur (Material):	cmos
Verschlusstyp(en):	global-shutter
Sensorgroße:	29.9 × 22.4 mm (37.36 mm, 37.4mm)
Pixelgröße:	3.20 µm × 3.20 µm

Pixelformate

Sensor-Bittiefe:	8-Bit,10-Bit
Monochrome Pixelformate:	mono8, mono10

Bildgebungsleistung

Dynamikbereich: 65.6 dB

SNR: 40 dB

Timing und Verstärkung

Max. Bildrate: 13 fps

Belichtungszeit: 21 μ s to 60 s

Verstärkung: 0.0 dB to 18.0 dB

I/Os und Stromversorgung

Nicht-isolierte Leitungen: 0 x LVDS input, 0 x LVDS output, 0 x TTL input, 0 x TTL output, 2 x 24V input, 4 x Open drain output,

Spezifische nicht-isolierte Leitungen: 1 x RS232 input, 1 x RS232 output, 0 x RS422 input, 0 x RS422 output,

Optisch isolierte Leitungen: 1 x Optical isolated input, 0 x Optical isolated input,

Stromversorgung: 10 to 25VDC

Stromverbrauch: External: 9 W (typical)

Mechanische Eigenschaften

Gehäuseabmessungen (L x B x H in mm): 76 x 70 x 70

Filter-/Schutzglas: N-BK7 - AR coating

IP-Klasse: IP30

Objektivanschluss/-anschlüsse: M58x0.75

Gewicht: 420 g

Onboard-Speicher und FPGA

Nichtflüchtiger Speicher (Flash): 32 MByte

Schnittstellen

Digitale Schnittstelle: camera link 80-bit

Schnittstellenanschluss: SDR

FW-Funktionen – Bildsteuerung

Belichtungsmodi: Manual, Auto, External

Verstärkungsmodi: Auto, Manual

Bildsteuerungsfunktionen: FW Features - Image Control

FW-Funktionen – Kamerasteuerung

Triggermodi/Synchronisation: INTERNAL,SOFTWARE,EXTERNAL

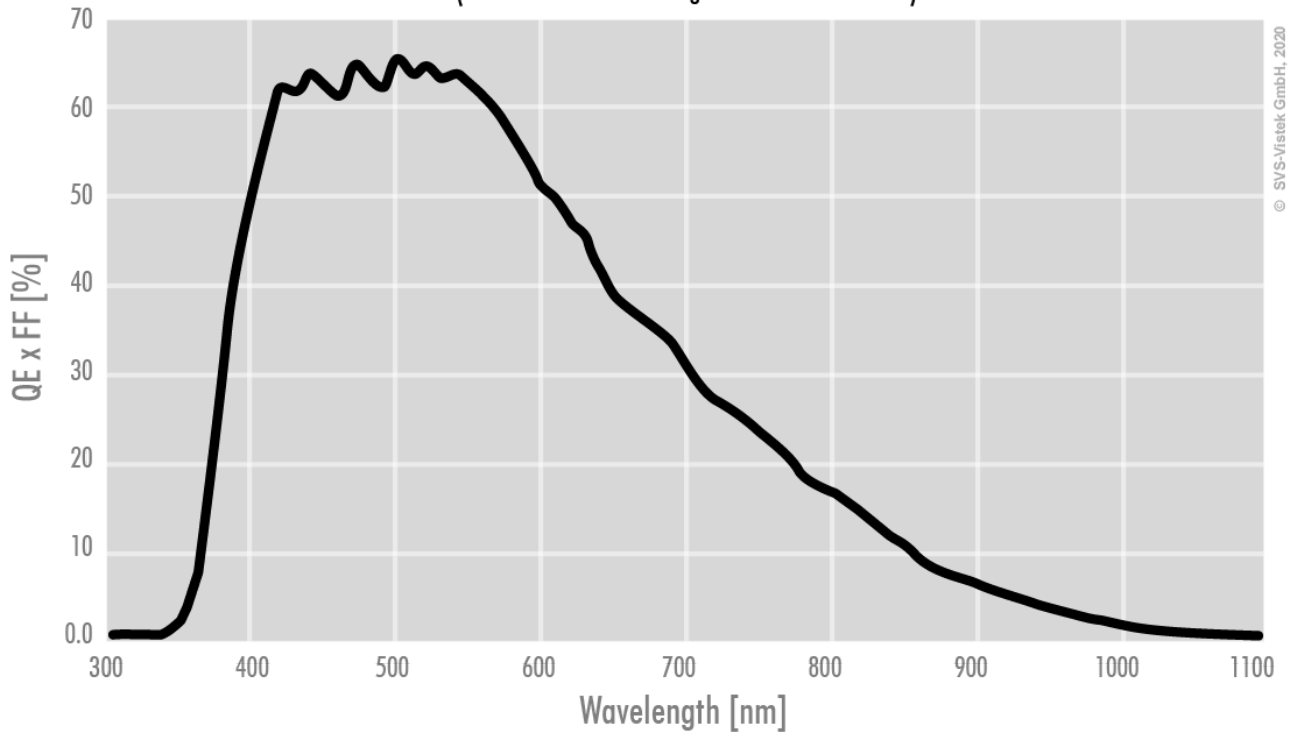
FW-Funktionen – Kamerasteuerung

Kamerasteuerungsfunktionen:

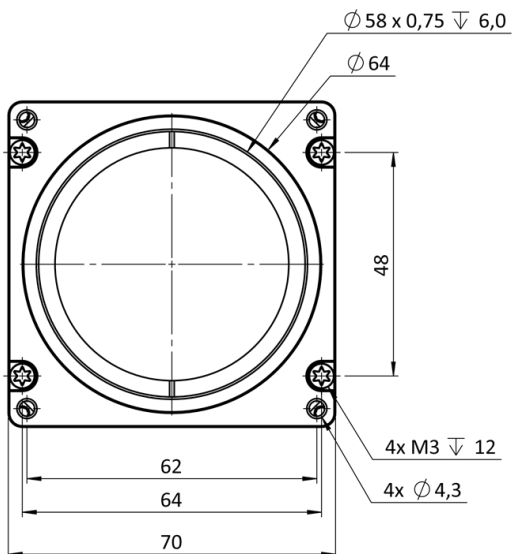
User Sets, PWM(4), Sequencer,

Monochrome

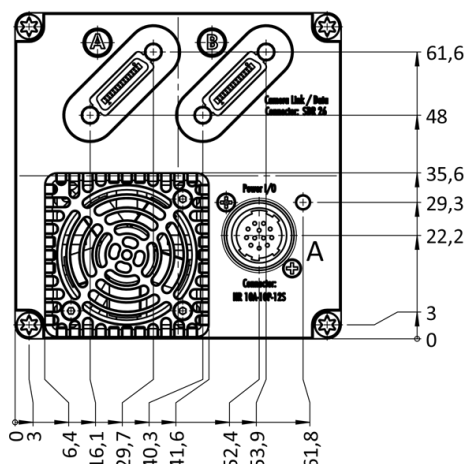
(not included: lens- and light source characteristics)



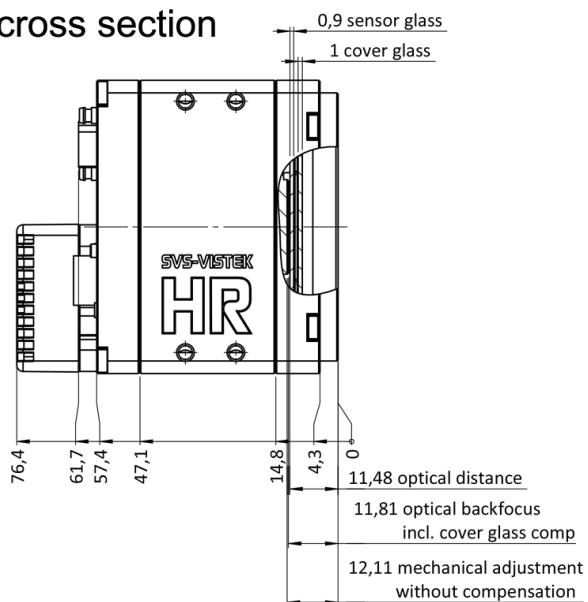
front



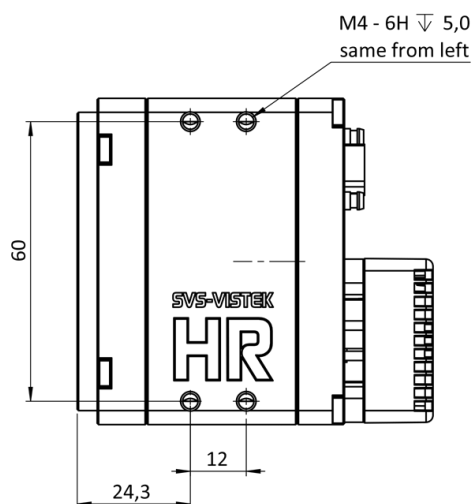
back



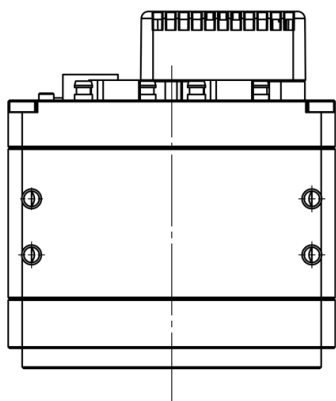
cross section



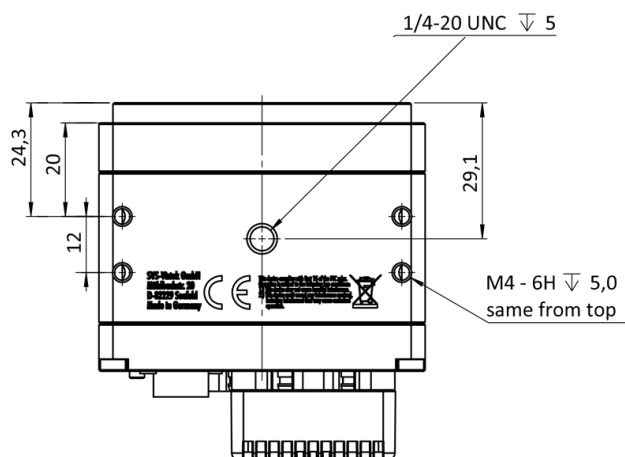
right side



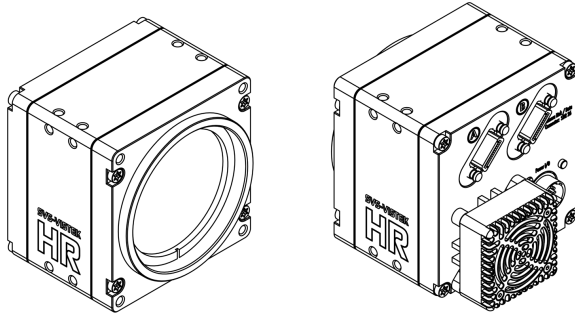
top



bottom



3D



I/O-Pin-Belegung

Hirose 12 Pin



1	VIN - (GND)	7	OUT 1 (open drain)
2	VIN + (10 V to 25 V DC)	8	OUT 2 (open drain)
3	IN 4 (RXD RS232)	9	IN 3 + (opto In +)
4	OUT 4 (TXD RS232)	10	IN 3 - (opto In -)
5	IN 1 (0-24V)	11	OUT 3 (open drain)
6	IN 2 (0-24V)	12	OUT 0 (open drain)