



Allgemein

Modell:	hr65CXGE
Produktcode:	F004122
Produktserie:	HR 10GigE
Status:	Available

Sensor

Sensortyp:	Area scan
Chroma:	Color
Spektrum:	Visible
Spektralbereich:	400 nm to 1000 nm
Auflösung:	9,344 × 7,000 (65.00 MP)
Sensormodell:	Gpixel GMAX3265
Sensorarchitektur (Material):	cmos
Verschlusstyp(en):	global-shutter
Sensorgroße:	29.9 × 22.4 mm (37.36 mm, 37.4mm)
Pixelgröße:	3.20 µm × 3.20 µm

Pixelformate

Sensor-Bittiefe:	8-Bit, 12-Bit
RGB-Pixelformate:	bayer8, bayer12

Bildgebungsleistung

Dynamikbereich: 65.6 dB

SNR: 40 dB

Timing und Verstärkung

Max. Bildrate: 17.4

Belichtungszeit: 62 µs to 60 s

Verstärkung: 0.0 dB to 18.0 dB

I/Os und Stromversorgung

Nicht-isolierte Leitungen: 0 x LVDS input, 0 x LVDS output, 0 x TTL input, 0 x TTL output, 2 x 24V input, 4 x Open drain output,

Spezifische nicht-isolierte Leitungen: 1 x RS232 input, 1 x RS232 output, 0 x RS422 input, 0 x RS422 output,

Optisch isolierte Leitungen: 1 x Optical isolated input, 0 x Optical isolated input,

Stromversorgung: 10 to 25VDC, Power over Ethernet (POE+, in option -P)

Stromverbrauch: External: 14 W (typical)

Betriebsbedingungen

Betriebstemperatur (Gehäuse): -10 °C to 65 °C

Mechanische Eigenschaften

Gehäuseabmessungen (L x B x H in mm): 76 × 70 × 70

Filter-/Schutzglas: IR-Cut 680

IP-Klasse: IP30

Objektivanschluss/-anschlüsse: M58x0.75

Gewicht: 420 g

Onboard-Speicher und FPGA

Bildpuffer (RAM): 448 MByte

Nichtflüchtiger Speicher (Flash): 32 MByte

Schnittstellen

Digitale Schnittstelle: 10gige

Schnittstellenanschluss: (RJ-45)

FW-Funktionen – Bildsteuerung

Belichtungsmodi: Manual, Auto, External

Verstärkungsmodi: Auto, Manual

FW-Funktionen – Bildsteuerung

Weißabgleichmodi: auto, manual

Bildsteuerungsfunktionen: FW Features - Image Control

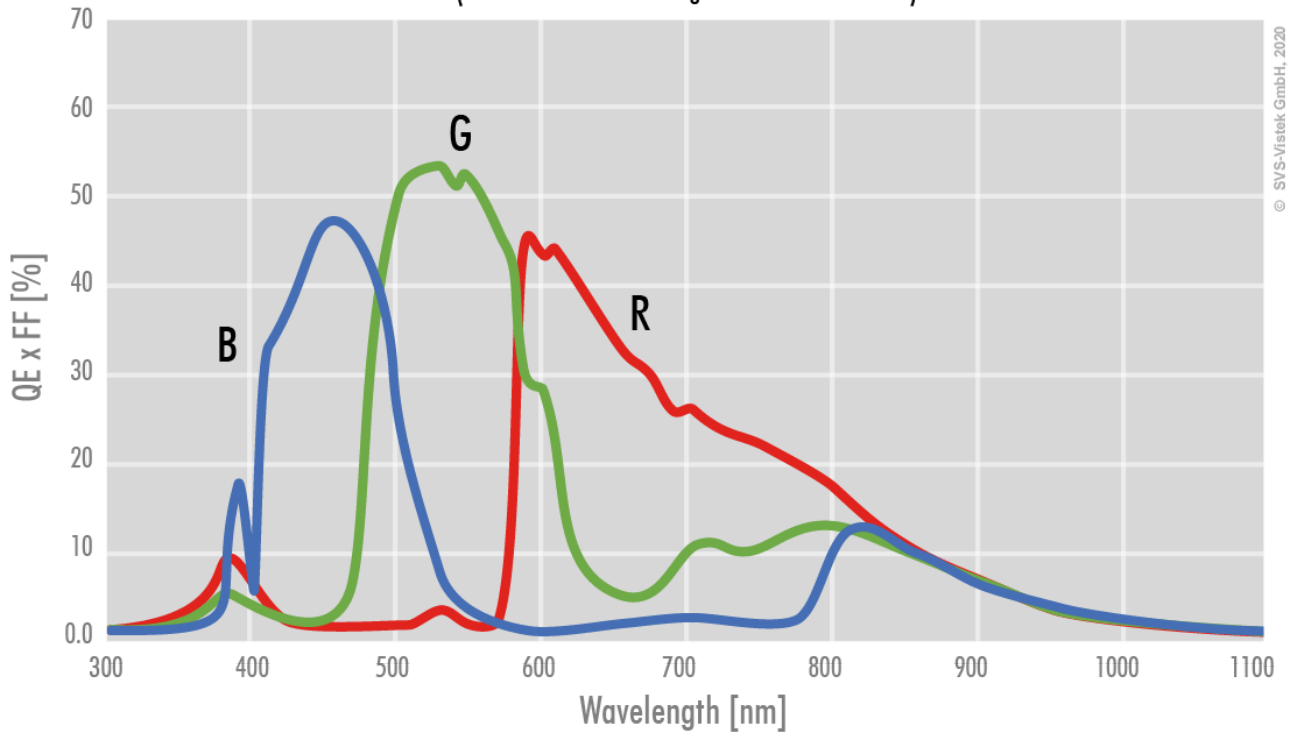
FW-Funktionen – Kamerasteuerung

Triggermodi/Synchronisation: INTERNAL,SOFTWARE,EXTERNAL

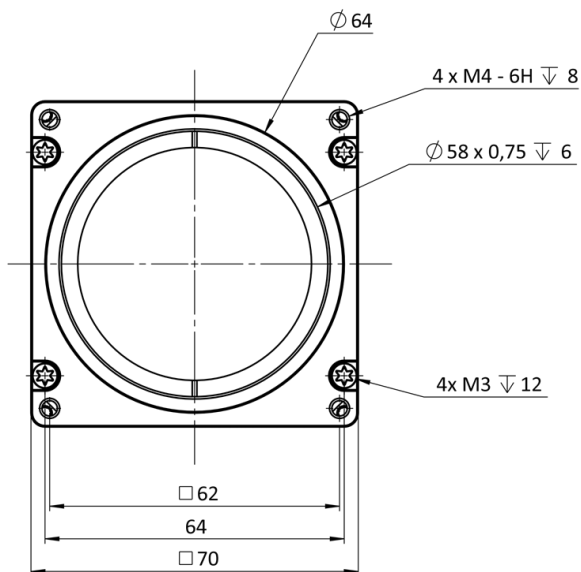
Kamerasteuerungsfunktionen: User Sets, POE, PWM(4), Sequencer,

Color

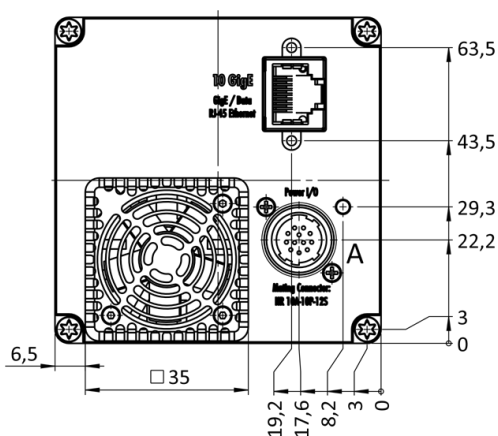
(not included: lens- and light source characteristics)



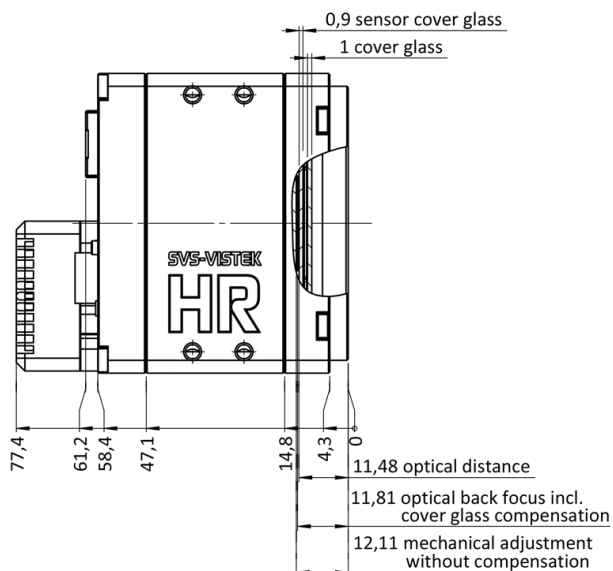
front



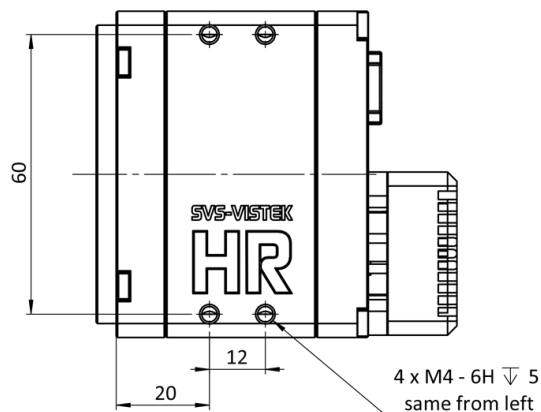
back



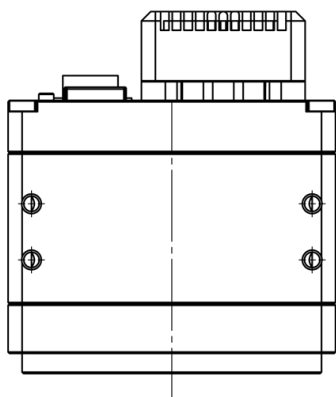
cross section



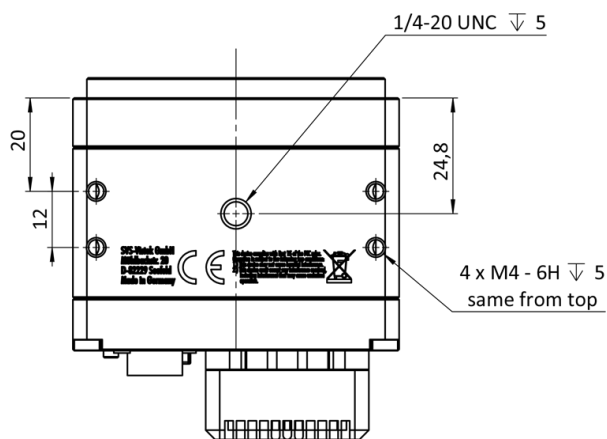
right side

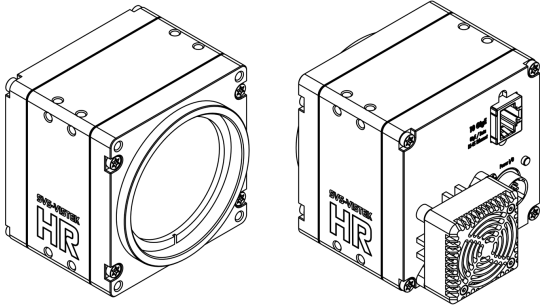


top



bottom





I/O-Pin-Belegung

Hirose 12 Pin



1	VIN -	(GND)	7	OUT 1	(open drain)
2	VIN +	(10 V to 25 V DC)	8	OUT 2	(open drain)
3	IN 4	(RXD RS232)	9	IN 3 +	(opto In +)
4	OUT 4	(TXD RS232)	10	IN 3 -	(opto In -)
5	IN 1	(0-24V)	11	OUT 3	(open drain)
6	IN 2	(0-24V)	12	OUT 0	(open drain)