



Allgemein

Modell:	hr455MXGE
Produktcode:	F004098
Produktserie:	HR 10GigE
Status:	Available

Sensor

Sensortyp:	Area scan
Chroma:	Mono
Spektrum:	Visible
Spektralbereich:	400 nm to 1000 nm
Auflösung:	9,568 × 6,380 (61.00 MP)
Sensormodell:	Sony IMX455
Sensorarchitektur (Material):	cmos
Verschlusstyp(en):	rolling-shutter
Sensorgröße:	35.98 × 23.99 mm (43.24 mm, 43.3mm (Type 2.7))
Pixelgröße:	3.76 µm × 3.76 µm

Pixelformate

Sensor-Bittiefe:	8-Bit, 12-Bit, 16-Bit
Monochrome Pixelformate:	mono8, mono12, mono16

Bildgebungsleistung

Dynamikbereich: 81.4 dB

SNR: 47 dB

Timing und Verstärkung

Max. Bildrate: 18 fps

Belichtungszeit: 34 μ s to 60 s

Verstärkung: 0.0 dB to 36.0 dB

I/Os und Stromversorgung

Nicht-isolierte Leitungen: 0 x LVDS input, 0 x LVDS output, 0 x TTL input, 0 x TTL output, 2 x 24V input, 4 x Open drain output,

Spezifische nicht-isolierte Leitungen: 1 x RS232 input, 1 x RS232 output, 0 x RS422 input, 0 x RS422 output,

Optisch isolierte Leitungen: 1 x Optical isolated input, 0 x Optical isolated input,

Stromversorgung: 10 to 25VDC, Power over Ethernet (POE+, in option -P)

Stromverbrauch: External: 18 W (typical)

Betriebsbedingungen

Betriebstemperatur (Gehäuse): -10 °C to 60 °C

Mechanische Eigenschaften

Gehäuseabmessungen (L x B x H in mm): 78 x 70 x 70

Filter-/Schutzglas: N-BK7 - AR coating

IP-Klasse: IP30

Objektivanschluss/-anschlüsse: M58x0.75

Gewicht: 420 g

Onboard-Speicher und FPGA

Bildpuffer (RAM): 448 MByte

Schnittstellen

Digitale Schnittstelle: 10gige

Schnittstellenanschluss: (RJ-45)

FW-Funktionen – Bildsteuerung

Belichtungsmodi: Manual, Auto, External

Verstärkungsmodi: Auto, Manual

Bildsteuerungsfunktionen: FW Features - Image Control

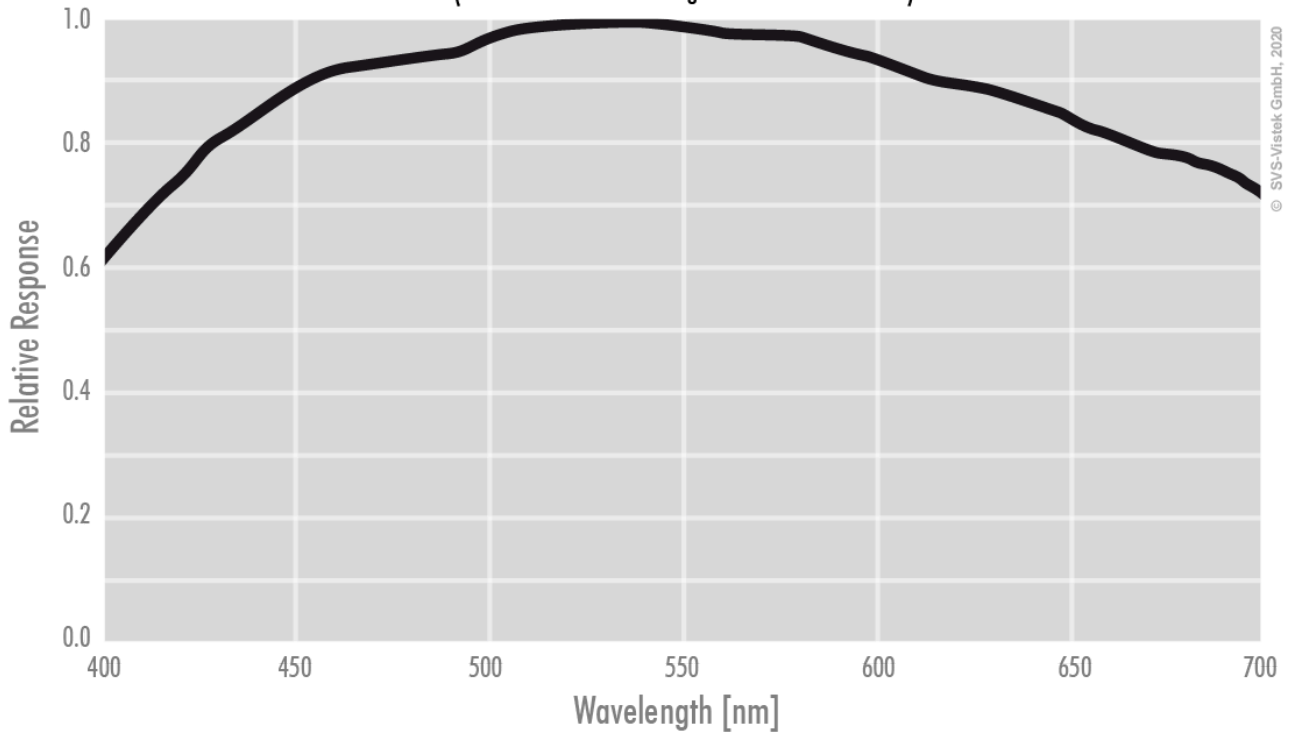
FW-Funktionen – Kamerasteuerung

Triggermodi/Synchronisation: INTERNAL,SOFTWARE,EXTERNAL

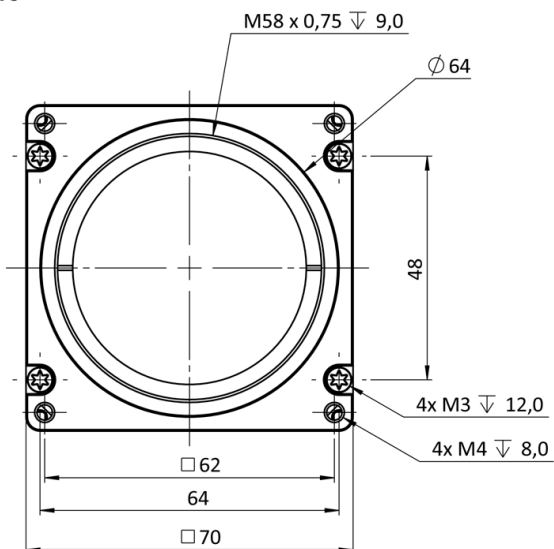
Kamerasteuerungsfunktionen: User Sets, POE, PWM(4), Sequencer,

Monochrome

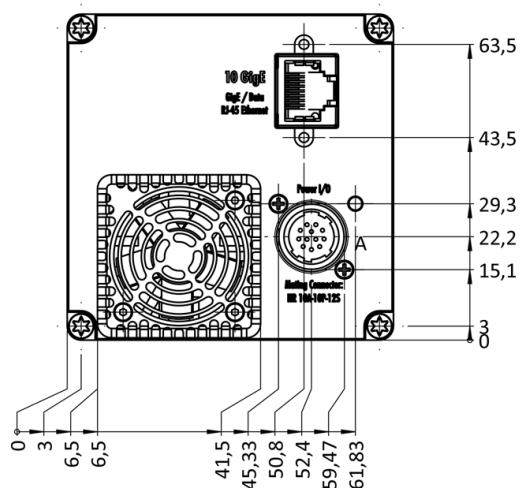
(not included: lens- and light source characteristics)



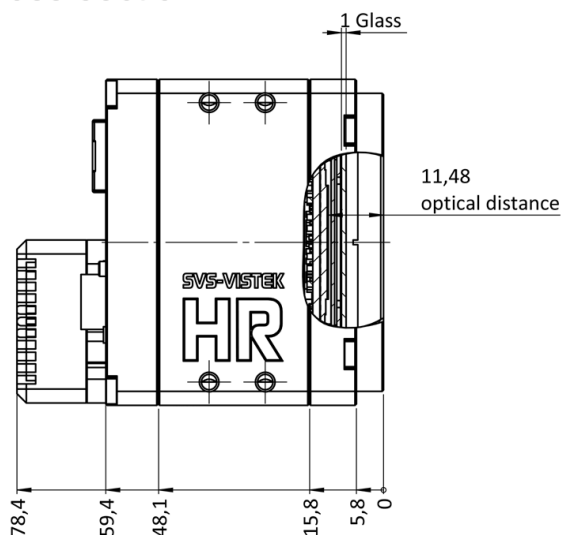
front



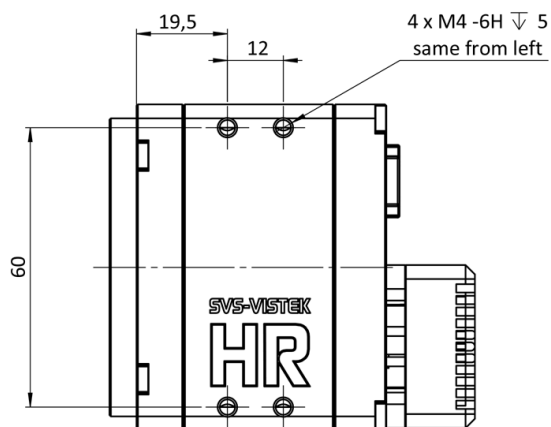
back



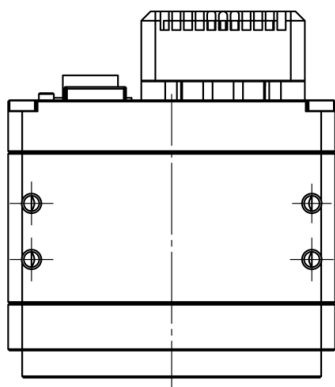
cross section



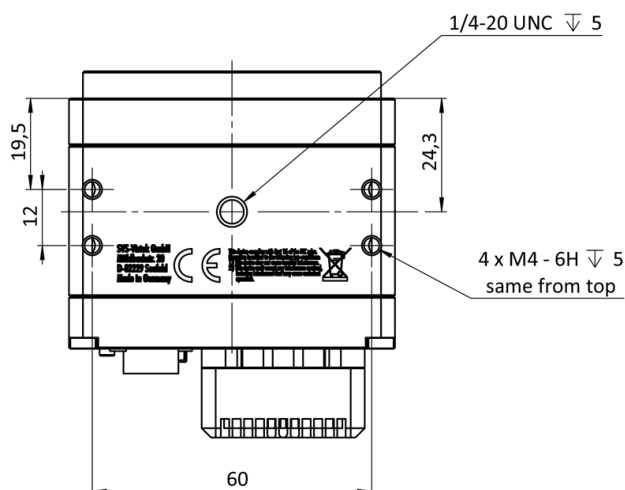
right side

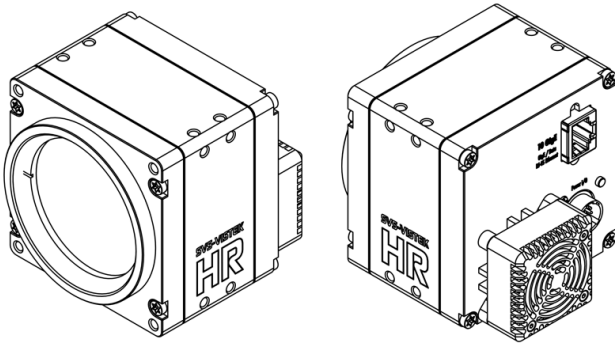


top



bottom





I/O-Pin-Belegung

Hirose 12 Pin



1	VIN - (GND)	7	OUT 1 (open drain)
2	VIN + (10 V to 25 V DC)	8	OUT 2 (open drain)
3	IN 4 (RXD RS232)	9	IN 3 + (opto In +)
4	OUT 4 (TXD RS232)	10	IN 3 - (opto In -)
5	IN 1 (0-24V)	11	OUT 3 (open drain)
6	IN 2 (0-24V)	12	OUT 0 (open drain)