

Goldeye G

Goldeye G-034 SWIR TEC2

Preliminary product information. Features and technical specifications are subject to change without notice.

The Goldeye G-034 TEC2 high-speed camera is the fastest VGA resolution short wave infrared camera (SWIR) with GigE Vision interface. Frame rates up to 303 fps at full resolution enable you to access versatile application fields and to speed up your processes.

Allgemein

Modell:	Goldeye G-034 SWIR TEC2
Produktserie:	Goldeye G
Status:	Prototype/engineering sample

Sensor

Sensortyp:	Area scan
Chroma:	Mono
Spektrum:	SWIR
Spektralbereich:	900 nm to 1700 nm
Auflösung:	636 × 508 (0.30 MP)
Sensormodell:	FPA 636 × 508 15 µm InGaAs
Sensorarchitektur (Material):	InGaAs
Sensorgröße:	12.2 mm ø (12.2 mm (diagonal))
Pixelgröße:	15.00 µm × 15.00 µm

Pixelformate

Sensor-Bittiefe:	8-bit to 16-bit
Monochrome Pixelformate:	Mono8, Mono10, Mono10p, Mono10Packed, Mono12, Mono12p, Mono12Packed, Mono14, Mono16

Timing und Verstärkung

Max. Bildrate: 303 fps

I/Os und Stromversorgung

Nicht-isolierte Leitungen:	LVTTTL I/Os: 1 input, 1 output
Spezifische nicht-isolierte Leitungen:	115 200 Baud, 8N1 (adjustable)
Optisch isolierte Leitungen:	1 Input, 2 Outputs
Stromversorgung:	10.8 V DC to 30.0 V or via PoE
Stromverbrauch:	21 W (at 12 VDC), <23 W (PoE)

Betriebsbedingungen

Betriebstemperatur (Gehäuse): -20 °C to 55 °C (housing)

Mechanische Eigenschaften

Gehäuseabmessungen (L x B x H in mm):	90 × 80 × 80
Gewicht:	740 g

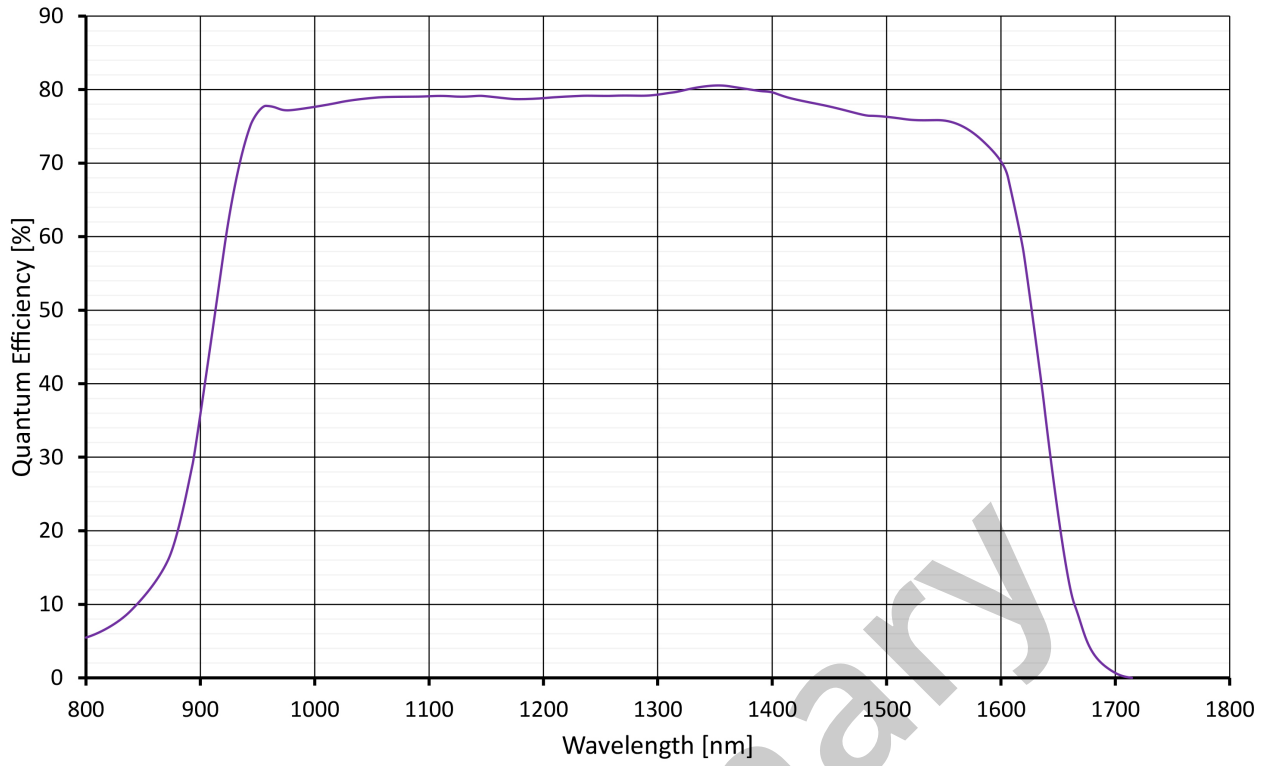
Onboard-Speicher und FPGA

Bildpuffer (RAM):	256 MByte
Nichtflüchtiger Speicher (Flash):	262 MByte

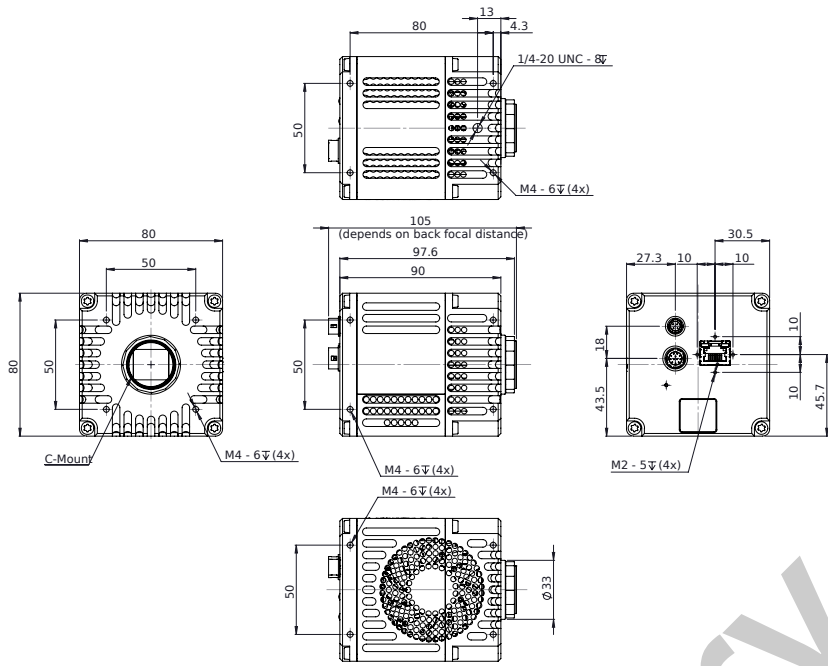
Schnittstellen

Digitale Schnittstelle: IEEE 802.3 1000BASE-T, IEEE 802.3af (PoE)

Goldeye G/CL-034 TEC2 Absolute QE



preliminary



preliminary