

Goldeye CL

Goldeye CL-008 XSWIR 2.2 TEC2

Preliminary product information. Features and technical specifications are subject to change without notice.

The Goldeye CL-008 XSWIR 2.2 TEC2 is the fastest QVGA resolution short wave infrared camera with GigE Vision interface that is optimized for scientific grade applications often requiring long exposure times. With frame rates up to 344 fps at full resolution, versatile application fields can be addressed.

Allgemein

| | |
|---------------|-------------------------------|
| Modell: | Goldeye CL-008 XSWIR 2.2 TEC2 |
| Produktserie: | Goldeye CL |
| Status: | Prototype/engineering sample |

Sensor

| | |
|-------------------------------|---|
| Sensortyp: | Area scan |
| Chroma: | Mono |
| Spektrum: | eXtended SWIR, SWIR |
| Spektralbereich: | 1200 nm to 2200 nm |
| Auflösung: | 320 × 256 (0.10 MP) |
| Sensormodell: | FPA 320 × 256 30 µm Extended Range InGaAs |
| Sensorarchitektur (Material): | InGaAs |
| Sensorgröße: | 12.3 mm ø (12.3mm (diagonal)) |
| Pixelgröße: | 30.00 µm × 30.00 µm |

Pixelformate

| | |
|--------------------------|--|
| Sensor-Bittiefe: | 8-bit to 14-bit |
| Monochrome Pixelformate: | Tap geometry 1X 1Y: Mono8, Mono10, Mono12, Mono14, Mono16, Tap geometry 1X2 1Y: Mono8 |

Timing und Verstärkung

Max. Bildrate: 344 fps

I/Os und Stromversorgung

Nicht-isolierte Leitungen: LVTTTL I/Os: 1 input, 1 output

Spezifische nicht-isolierte Leitungen: 115 200 Baud, 8N1 (adjustable)

Optisch isolierte Leitungen: 1 input, 2 outputs

Stromversorgung: 10.8 V to 30.0 V

Stromverbrauch: 20 W (at 12 VDC)

Betriebsbedingungen

Betriebstemperatur (Gehäuse): -20 °C to 55 °C (housing)

Mechanische Eigenschaften

Gehäuseabmessungen (L x B x H in mm): 90 × 80 × 80

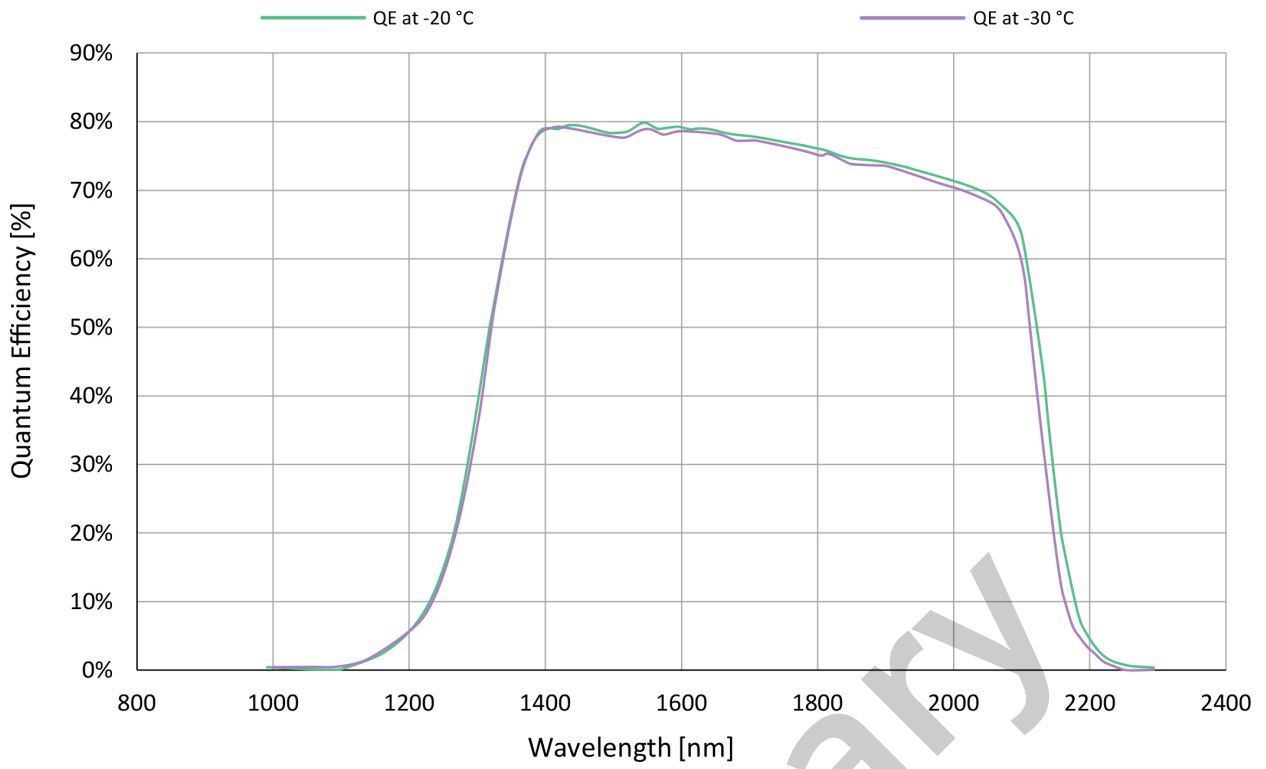
Gewicht: 730 g

Onboard-Speicher und FPGA

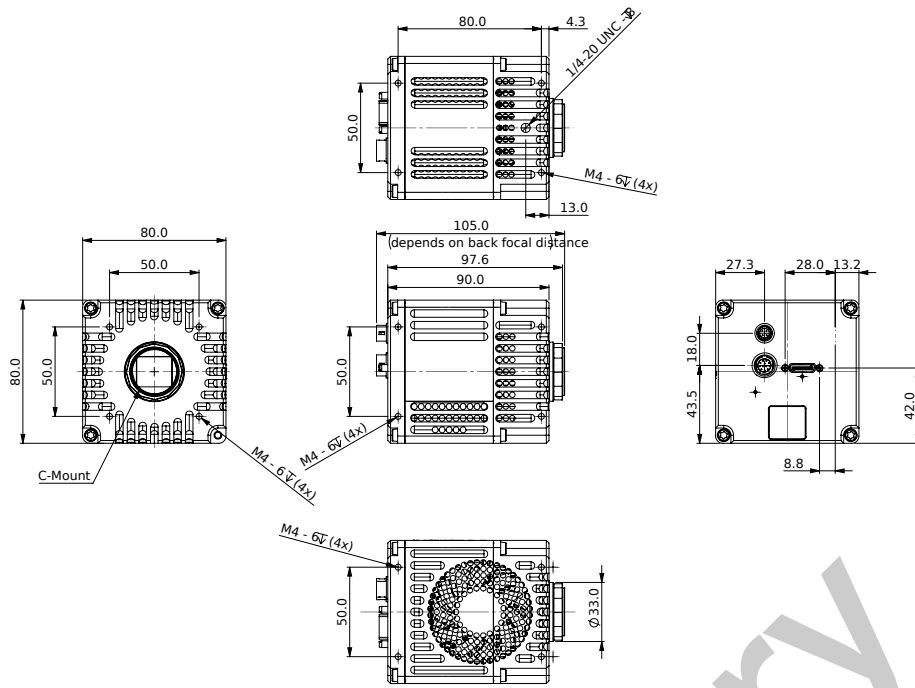
Bildpuffer (RAM): 256 MByte

Schnittstellen

Digitale Schnittstelle: Camera Link Base



preliminary



preliminary