



Allgemein

Modell:	fxo425MCX12-2C
Produktcode:	F002265
Produktserie:	FXO CoaXPress
Status:	Available

Sensor

Sensortyp:	Area scan
Chroma:	Mono
Spektrum:	Visible
Spektralbereich:	400 nm to 1000 nm
Auflösung:	1,600 × 1,104 (1.80 MP)
Sensormodell:	Sony IMX425LLJ-C
Sensorarchitektur (Material):	cmos
Verschlusstyp(en):	global-shutter
Sensorgroße:	14.4 × 9.94 mm (17.5 mm, 17.6mm (Type 1.1))
Pixelgröße:	9.00 µm × 9.00 µm

Pixelformate

Sensor-Bittiefe:	8-Bit, 12-Bit
Monochrome Pixelformate:	mono8, mono12

Timing und Verstärkung

Max. Bildrate:	671
Belichtungszeit:	7 µs to 60 s
Verstärkung:	0.0 dB to 48.0 dB

I/Os und Stromversorgung

Nicht-isolierte Leitungen:	0 x LVDS input, 0 x LVDS output, 0 x TTL input, 0 x TTL output, 2 x 24V input, 4 x Open drain output,
Spezifische nicht-isolierte Leitungen:	1 x RS232 input, 1 x RS232 output, 0 x RS422 input, 0 x RS422 output,
Optisch isolierte Leitungen:	1 x Optical isolated input, 0 x Optical isolated input,
Stromversorgung:	10 to 25VDC, Power over CoaXPress
Stromverbrauch:	External: 13 W (typical)

Betriebsbedingungen

Betriebstemperatur (Gehäuse):	-10 °C to 60 °C
-------------------------------	-----------------

Mechanische Eigenschaften

Gehäuseabmessungen (L x B x H in mm):	73 × 50 × 50
Filter-/Schutzglas:	K9 - AR coating - 400-850nm
IP-Klasse:	IP30
Objektivanschluss/-anschlüsse:	C-Mount
Gewicht:	240 g

Onboard-Speicher und FPGA

Nichtflüchtiger Speicher (Flash):	32 MByte
-----------------------------------	----------

Schnittstellen

Digitale Schnittstelle:	cxp-12 with 2 connections
Schnittstellenanschluss:	(micro-BNC)

FW-Funktionen – Bildsteuerung

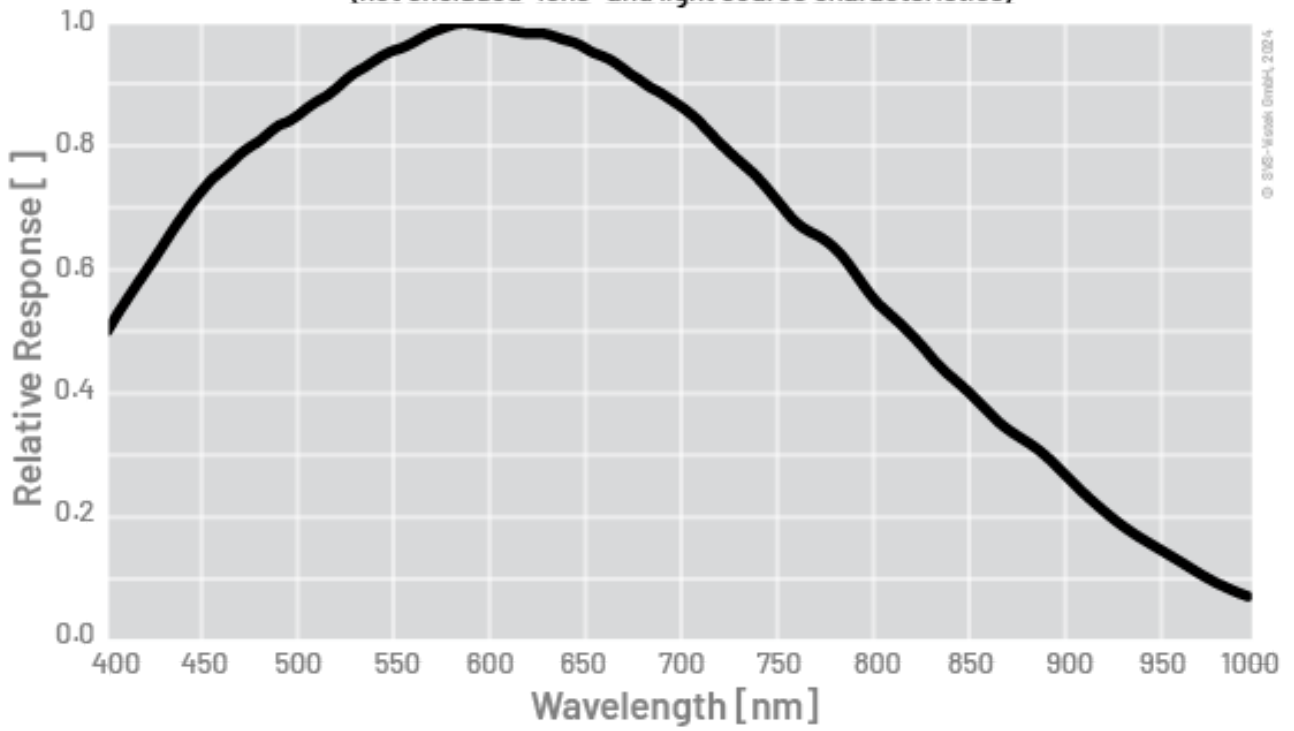
Belichtungsmodi:	Manual, Auto, External
Verstärkungsmodi:	Auto, Manual
Bildsteuerungsfunktionen:	FW Features - Image Control

FW-Funktionen – Kamerasteuerung

Triggermodi/Synchronisation:	INTERNAL,SOFTWARE,EXTERNAL
Kamerasteuerungsfunktionen:	PoCxP, User Sets, PWM(4), Sequencer,

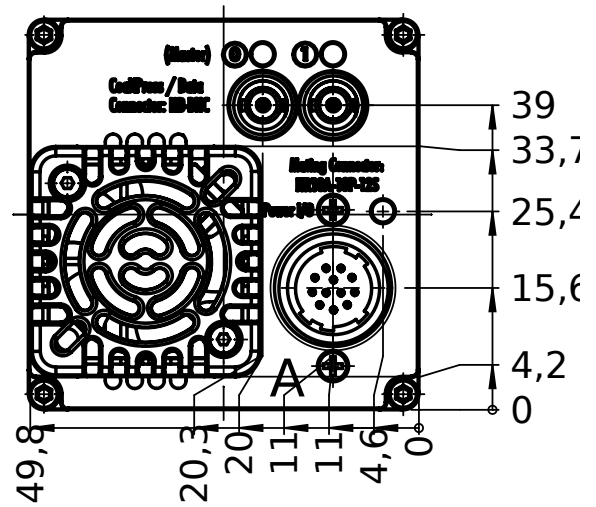
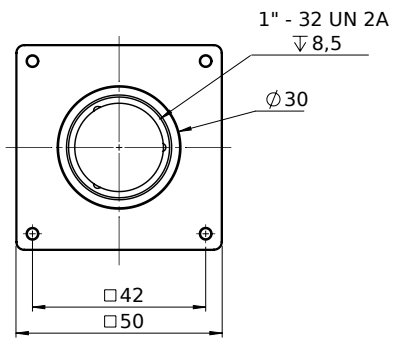
Monochrome

(not included: lens- and light source characteristics)

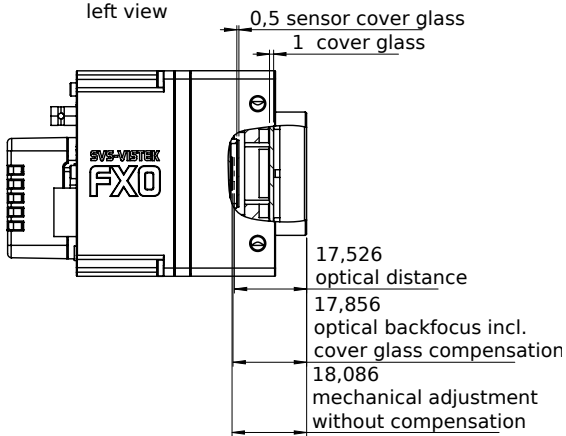


back view

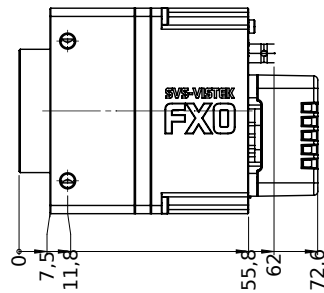
front view



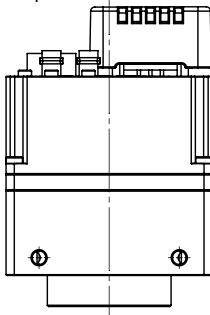
left view



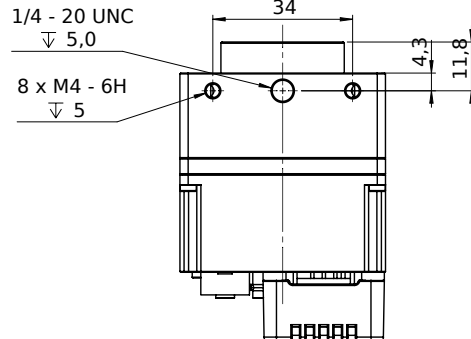
right view

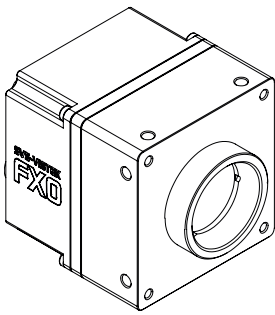


top view



bottom view





I/O-Pin-Belegung

Hirose 12 Pin



1	VIN -	(GND)	7	OUT 1	(open drain)
2	VIN +	(10 V to 25 V DC)	8	OUT 2	(open drain)
3	IN 4	(RXD RS232)	9	IN 3 +	(opto In +)
4	OUT 4	(TXD RS232)	10	IN 3 -	(opto In -)
5	IN 1	(0-24V)	11	OUT 3	(open drain)
6	IN 2	(0-24V)	12	OUT 0	(open drain)