

FXO CoaXPress

fxo531MCX12-2C



Allgemein

Modell	fxo531MCX12-2C
Produktcode	F002249
Produktserie	FXO CoaXPress
Status	Available

Sensor

Sensortyp	Area scan
Chroma	Mono
Spektrum	Visible
Spektralbereich	400 nm to 1000 nm
Auflösung	4,512 × 4,512 (20.40 MP)
Sensormodell	Sony IMX531
Sensorarchitektur (Material)	cmos
Verschlusstyp(en)	global-shutter
Sensorgroße	12.36 × 12.36 mm (17.48 mm, 17.5mm (Type 1.1))
Pixelgröße	2.74 µm × 2.74 µm

Pixelformate

Sensor-Bittiefe	8-Bit,12-Bit
Monochrome Pixelformate	mono8, mono12

Bildgebungsleistung

Dynamikbereich	72 dB
SNR	39 dB

Timing und Verstärkung

Max. Bildrate	109.5 fps
Belichtungszeit	21 μ s to 60 s
Verstärkung	0.0 dB to 48.0 dB

I/Os und Stromversorgung

Nicht-isolierte Leitungen	0 x LVDS input, 0 x LVDS output, 0 x TTL input, 0 x TTL output, 2 x 24V input, 4 x Open drain output,
Spezifische nicht-isolierte Leitungen	1 x RS232 input, 1 x RS232 output, 0 x RS422 input, 0 x RS422 output,
Optisch isolierte Leitungen	1 x Optical isolated input, 0 x Optical isolated input,
Stromversorgung	10 to 25VDC, Power over CoaXPress
Stromverbrauch	External: 14 W (typical)

Betriebsbedingungen

Betriebstemperatur (Gehäuse)	-10 °C to 60 °C
------------------------------	-----------------

Mechanische Eigenschaften

Gehäuseabmessungen (L x B x H in mm)	73 x 50 x 50
Filter-/Schutzglas	K9 - AR coating - 400-850nm
IP-Klasse	IP30
Objektivanschluss/-anschlüsse	C-Mount
Gewicht	240 g

Onboard-Speicher und FPGA

Nichtflüchtiger Speicher (Flash)	32 MByte
----------------------------------	----------

Schnittstellen

Digitale Schnittstelle	cxp-12 with 2 connections
Schnittstellenanschluss	(micro-BNC)

FW-Funktionen – Bildsteuerung

Belichtungsmodi	Manual, Auto, External
Verstärkungsmodi	Auto, Manual
Bildsteuerungsfunktionen	FW Features - Image Control

FW-Funktionen – Kamerasteuerung

Triggermodi/Synchronisation

INTERNAL,SOFTWARE,EXTERNAL

Kamerasteuerungsfunktionen

PoCxP, User Sets, PWM(4), Sequencer,

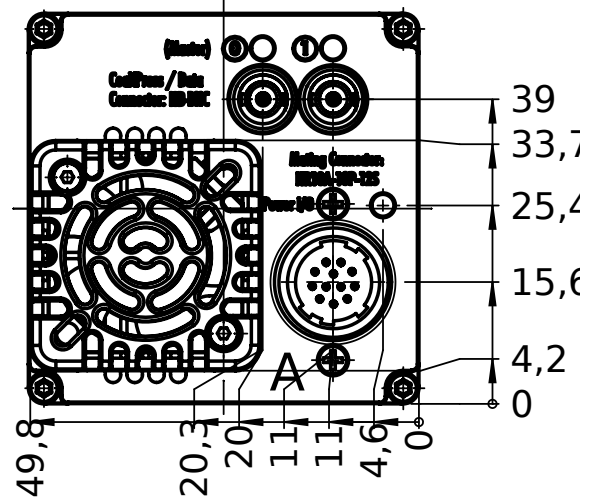
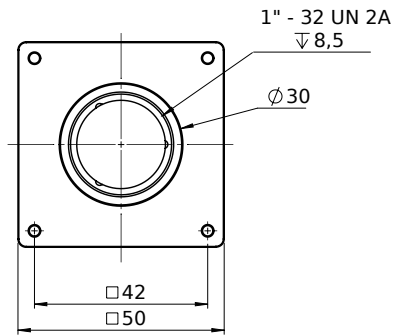
Quanteneffizienz



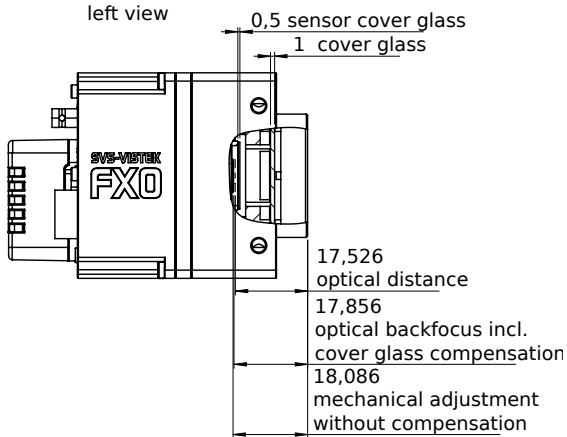
Technische Zeichnung

back view

front view



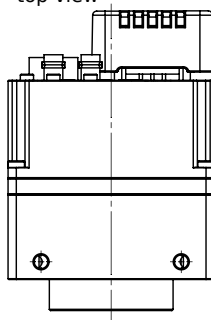
left view



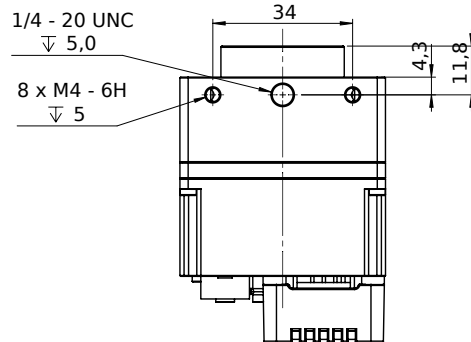
right view

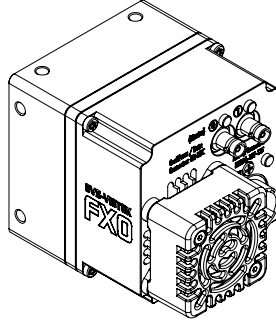
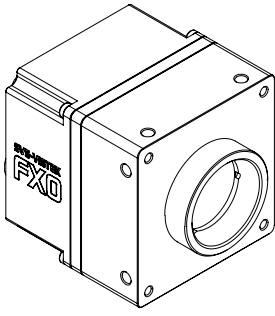


top view



bottom view





I/O-Pin-Belegung

Hirose 12 Pin



1	VIN - (GND)	7	OUT 1 (open drain)
2	VIN + (10 V to 25 V DC)	8	OUT 2 (open drain)
3	IN 4 (RXD RS232)	9	IN 3 + (opto In +)
4	OUT 4 (TXD RS232)	10	IN 3 - (opto In -)
5	IN 1 (0-24V)	11	OUT 3 (open drain)
6	IN 2 (0-24V)	12	OUT 0 (open drain)