

# FXO CoaXPress

fxo545MCX



## Allgemein

Modell	fxo545MCX
Produktcode	F002126
Produktserie	FXO CoaXPress
Status	Available

## Sensor

Sensortyp	Area scan
Chroma	Mono
Spektrum	Visible
Spektralbereich	400 nm to 1000 nm
Auflösung	4,096 × 3,000 (12.30 MP)
Sensormodell	Sony IMX545
Sensorarchitektur (Material)	cmos
Verschluss typ(en)	global-shutter
Sensorgröße	11.22 × 8.22 mm (13.91 mm, 14mm (Type 1/1.1))
Pixelgröße	2.74 µm × 2.74 µm

## Pixelformate

Sensor-Bittiefe	8-Bit,12-Bit
Monochrome Pixelformate	mono8, mono12

## Bildgebungsleistung

Dynamikbereich	72 dB
SNR	39 dB

## Timing und Verstärkung

Max. Bildrate	61 fps
Belichtungszeit	5 $\mu$ s to 60 s
Verstärkung	0.0 dB to 48.0 dB

## I/Os und Stromversorgung

Nicht-isolierte Leitungen	0 x LVDS input, 0 x LVDS output, 0 x TTL input, 0 x TTL output, 2 x 24V input, 4 x Open drain output,
Spezifische nicht-isolierte Leitungen	1 x RS232 input, 1 x RS232 output, 0 x RS422 input, 0 x RS422 output,
Optisch isolierte Leitungen	1 x Optical isolated input, 0 x Optical isolated input,
Stromversorgung	10 to 25VDC, Power over CoaXPress
Stromverbrauch	External: 8 W (typical)

## Betriebsbedingungen

Betriebstemperatur (Gehäuse)	-10 °C to 65 °C
------------------------------	-----------------

## Mechanische Eigenschaften

Gehäuseabmessungen (L x B x H in mm)	70 x 50 x 50
Filter-/Schutzglas	K9 - AR coating - 400-850nm
IP-Klasse	IP30
Objektivanschluss/-anschlüsse	C-Mount
Gewicht	240 g

## Onboard-Speicher und FPGA

Nichtflüchtiger Speicher (Flash)	32 MByte
----------------------------------	----------

## Schnittstellen

Digitale Schnittstelle	cxp-12 with 1 connection
Schnittstellenanschluss	(micro-BNC)

## FW-Funktionen – Bildsteuerung

Belichtungsmodi	Manual, Auto, External
Verstärkungsmodi	Auto, Manual
Bildsteuerungsfunktionen	FW Features - Image Control

## FW-Funktionen – Kamerasteuerung

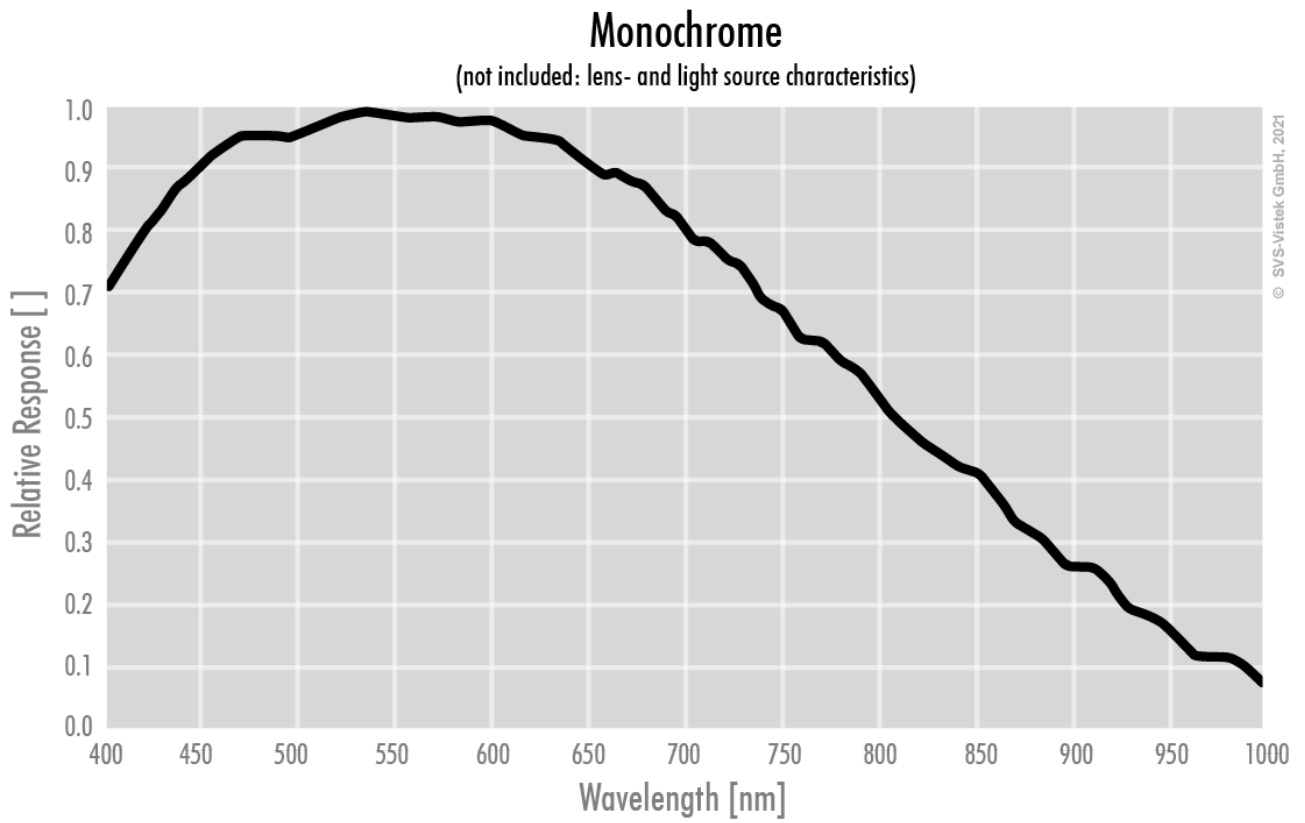
Triggermodi/Synchronisation

INTERNAL,SOFTWARE,EXTERNAL

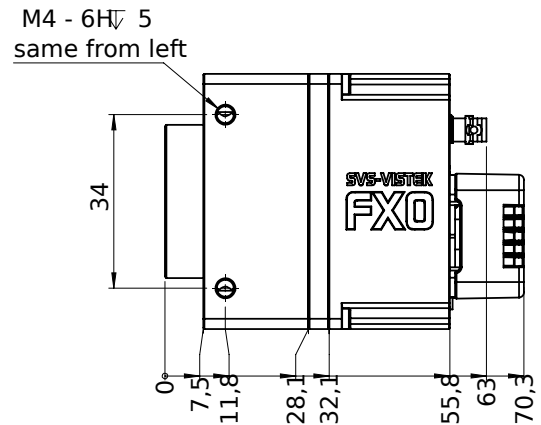
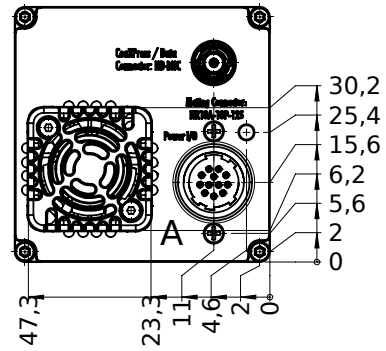
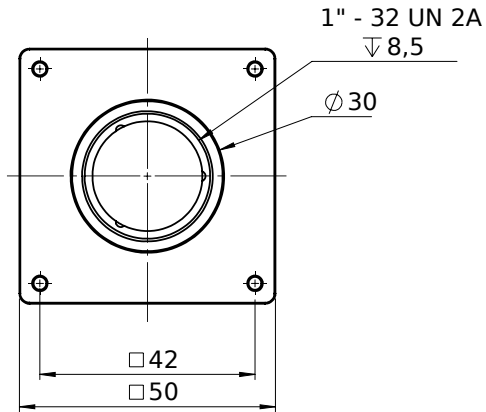
Kamerasteuerungsfunktionen

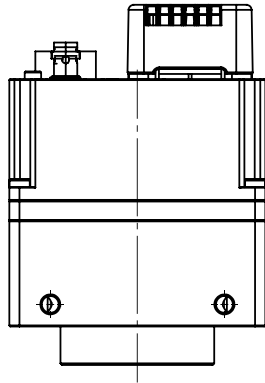
PoCxP, User Sets, PWM(4), Sequencer,

Quanteneffizienz

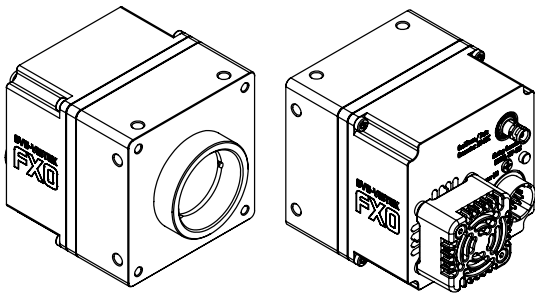
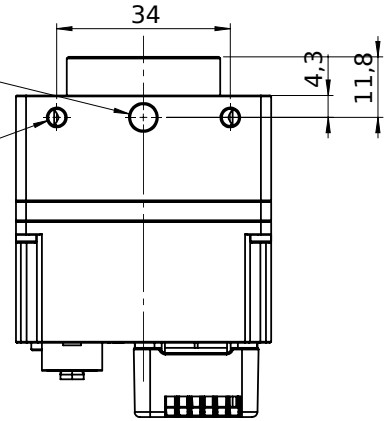


Technische Zeichnung





1/4 - 20 UNC  
 $\nabla$  5,0  
 M4 - 6H  $\nabla$  5  
 same from top



## I/O-Pin-Belegung



Hirose 12 Pin

1	VIN - (GND)	7	OUT 1 (open drain)
2	VIN + (10V to 25V DC)	8	OUT 2 (open drain)
3	IN 4 (RXD RS232)	9	IN 3 + (opto In +)
4	OUT 4 (TXD RS232)	10	IN 3 - (opto In -)
5	IN 1 (0-24V)	11	OUT 3 (open drain)
6	IN 2 (0-24V)	12	OUT 0 (open drain)