

# FXO 10GigE

fxo546CXGE



## Allgemein

Modell	fxo546CXGE
Produktcode	F002153
Produktserie	FXO 10GigE
Status	Available

## Sensor

Sensortyp	Area scan
Chroma	Color
Spektrum	Visible
Spektralbereich	400 nm to 1000 nm
Auflösung	2,840 × 2,840 (8.10 MP)
Sensormodell	Sony IMX546
Sensorarchitektur (Material)	cmos
Verschlusstyp(en)	global-shutter
Sensorgroße	7.78 × 7.78 mm (11 mm, 11.1mm (Type 2/3))
Pixelgröße	2.74 µm × 2.74 µm

## Pixelformate

Sensor-Bittiefe	8-Bit,12-Bit
RGB-Pixelformate	bayer8, bayer12

## Timing und Verstärkung

Max. Bildrate	88 fps
Belichtungszeit	6 µs to 60 s
Verstärkung	0.0 dB to 48.0 dB

## I/Os und Stromversorgung

Nicht-isolierte Leitungen	0 x LVDS input, 0 x LVDS output, 0 x TTL input, 0 x TTL output, 2 x 24V input, 4 x Open drain output,
Spezifische nicht-isolierte Leitungen	1 x RS232 input, 1 x RS232 output, 0 x RS422 input, 0 x RS422 output,
Optisch isolierte Leitungen	1 x Optical isolated input, 0 x Optical isolated input,
Stromversorgung	10 to 25VDC, Power over Ethernet
Stromverbrauch	External: 9 W (typical)

## Betriebsbedingungen

Betriebstemperatur (Gehäuse)	-10 °C to 60 °C
------------------------------	-----------------

## Mechanische Eigenschaften

Gehäuseabmessungen (L x B x H in mm)	76 × 50 × 50
Filter-/Schutzglas	IR-Cut 680
IP-Klasse	IP30
Objektivanschluss/-anschlüsse	C-Mount
Gewicht	240 g

## Onboard-Speicher und FPGA

Bildpuffer (RAM)	896 MByte
Nichtflüchtiger Speicher (Flash)	32 MByte

## Schnittstellen

Digitale Schnittstelle	10gige
Schnittstellenanschluss	(RJ-45)

## FW-Funktionen – Bildsteuerung

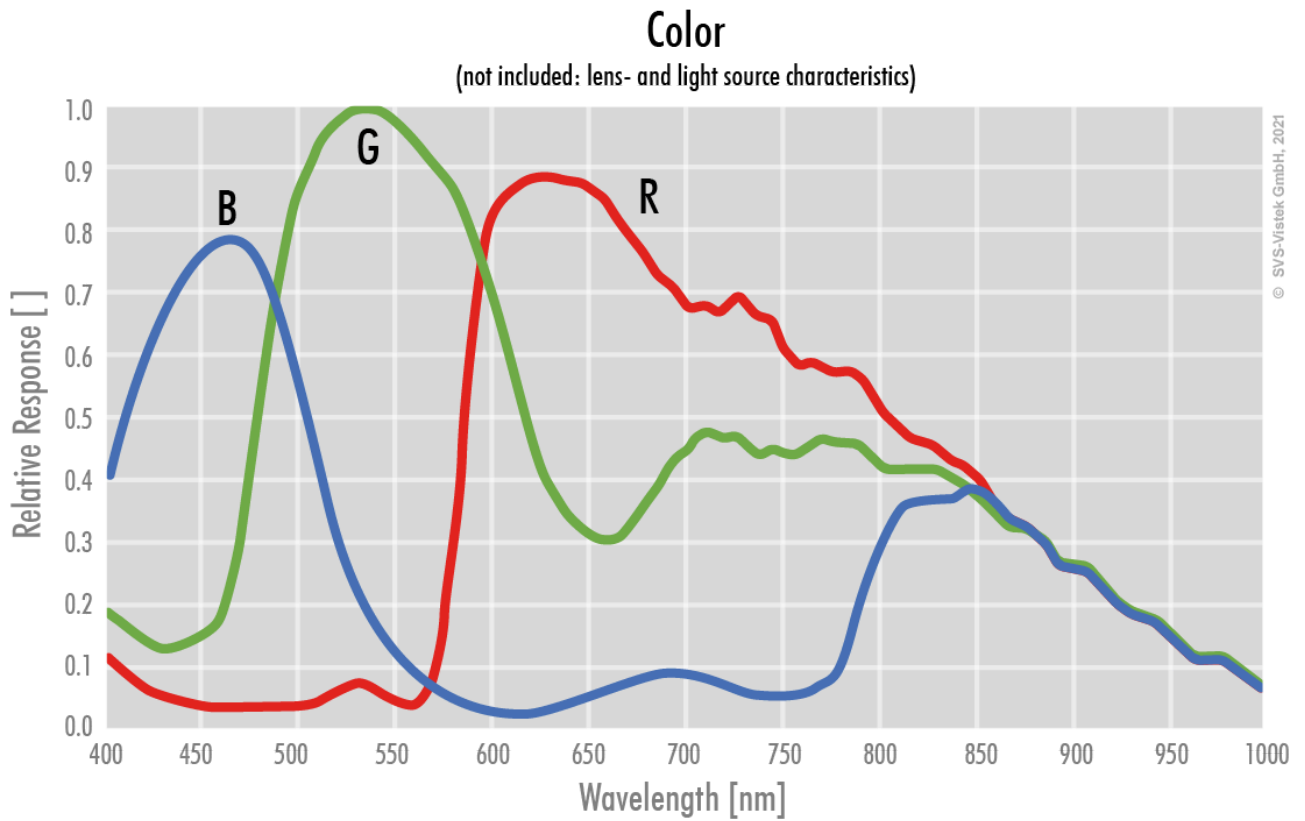
Belichtungsmodi	Manual, Auto, External
Verstärkungsmodi	Auto, Manual
Weißabgleichmodi	auto, manual
Bildsteuerungsfunktionen	FW Features - Image Control

## FW-Funktionen – Kamerasteuerung

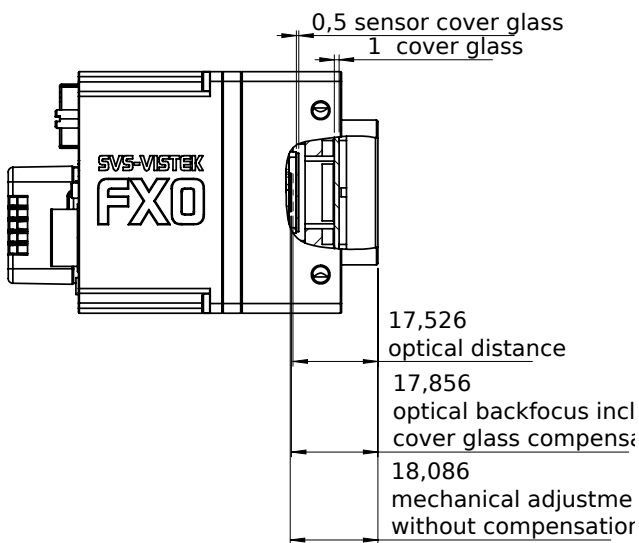
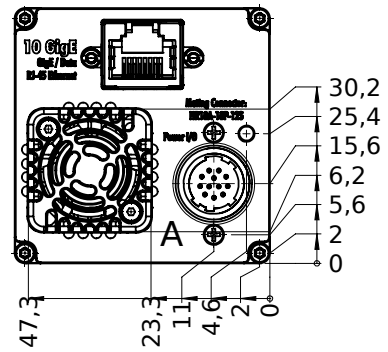
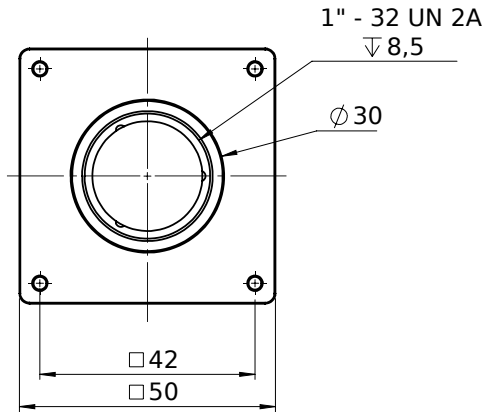
Triggermodi/Synchronisation	INTERNAL, SOFTWARE, EXTERNAL
Kamerasteuerungsfunktionen	PTP, User Sets, POE, PWM(4), Sequencer,

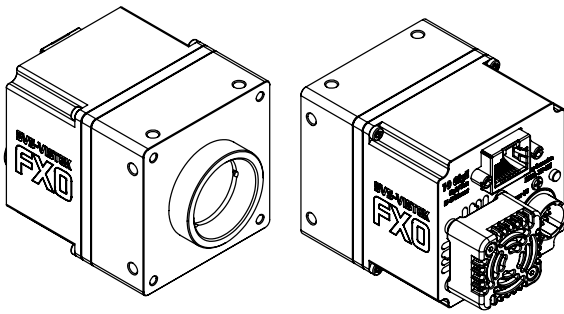
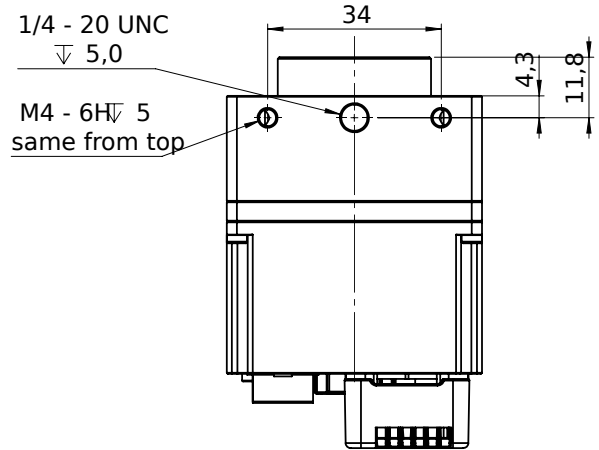
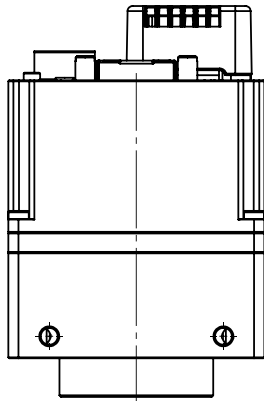


Quanteneffizienz



Technische Zeichnung





## I/O-Pin-Belegung



Hirose 12 Pin

1	VIN - (GND)	7	OUT 1 (open drain)
2	VIN + (10V to 25V DC)	8	OUT 2 (open drain)
3	IN 4 (RXD RS232)	9	IN 3 + (opto In +)
4	OUT 4 (TXD RS232)	10	IN 3 - (opto In -)
5	IN 1 (0-24V)	11	OUT 3 (open drain)
6	IN 2 (0-24V)	12	OUT 0 (open drain)