



## Allgemein

Modell:	fxo541CXGE
Produktcode:	F002093
Produktserie:	FXO 10GigE
Status:	Available

## Sensor

Sensortyp:	Area scan
Chroma:	Color
Spektrum:	Visible
Spektralbereich:	400 nm to 1000 nm
Auflösung:	4,504 × 4,504 (20.30 MP)
Sensormodell:	Sony IMX541LQA
Sensorarchitektur (Material):	cmos
Verschlusstyp(en):	global-shutter
Sensorgroße:	12.34 × 12.34 mm (17.45 mm, 17.5mm (Type 1.1))
Pixelgröße:	2.74 µm × 2.74 µm

## Pixelformate

Sensor-Bittiefe:	8-Bit,12-Bit
RGB-Pixelformate:	bayer8, bayer12

## Bildgebungsleistung

Dynamikbereich:	72 dB
SNR:	39.14 dB

## Timing und Verstärkung

Max. Bildrate:	35.7 fps
Belichtungszeit:	21 µs to 60 s
Verstärkung:	0.0 dB to 48.0 dB

## I/Os und Stromversorgung

Nicht-isolierte Leitungen:	0 x LVDS input, 0 x LVDS output, 0 x TTL input, 0 x TTL output, 2 x 24V input, 4 x Open drain output,
Spezifische nicht-isolierte Leitungen:	1 x RS232 input, 1 x RS232 output, 0 x RS422 input, 0 x RS422 output,
Optisch isolierte Leitungen:	1 x Optical isolated input, 0 x Optical isolated input,
Stromversorgung:	10 to 25VDC, Power over Ethernet
Stromverbrauch:	External: 9 W (typical)

## Betriebsbedingungen

Betriebstemperatur (Gehäuse):	-10 °C to 60 °C
-------------------------------	-----------------

## Mechanische Eigenschaften

Gehäuseabmessungen (L x B x H in mm):	76 × 50 × 50
Filter-/Schutzglas:	IR-Cut 680
IP-Klasse:	IP30
Objektivanschluss/-anschlüsse:	C-Mount
Gewicht:	240 g

## Onboard-Speicher und FPGA

Bildpuffer (RAM):	896 MByte
Nichtflüchtiger Speicher (Flash):	32 MByte

## Schnittstellen

Digitale Schnittstelle:	10gige
Schnittstellenanschluss:	(RJ-45)

## FW-Funktionen – Bildsteuerung

Belichtungsmodi:	Manual, Auto, External
Verstärkungsmodi:	Auto, Manual

## FW-Funktionen – Bildsteuerung

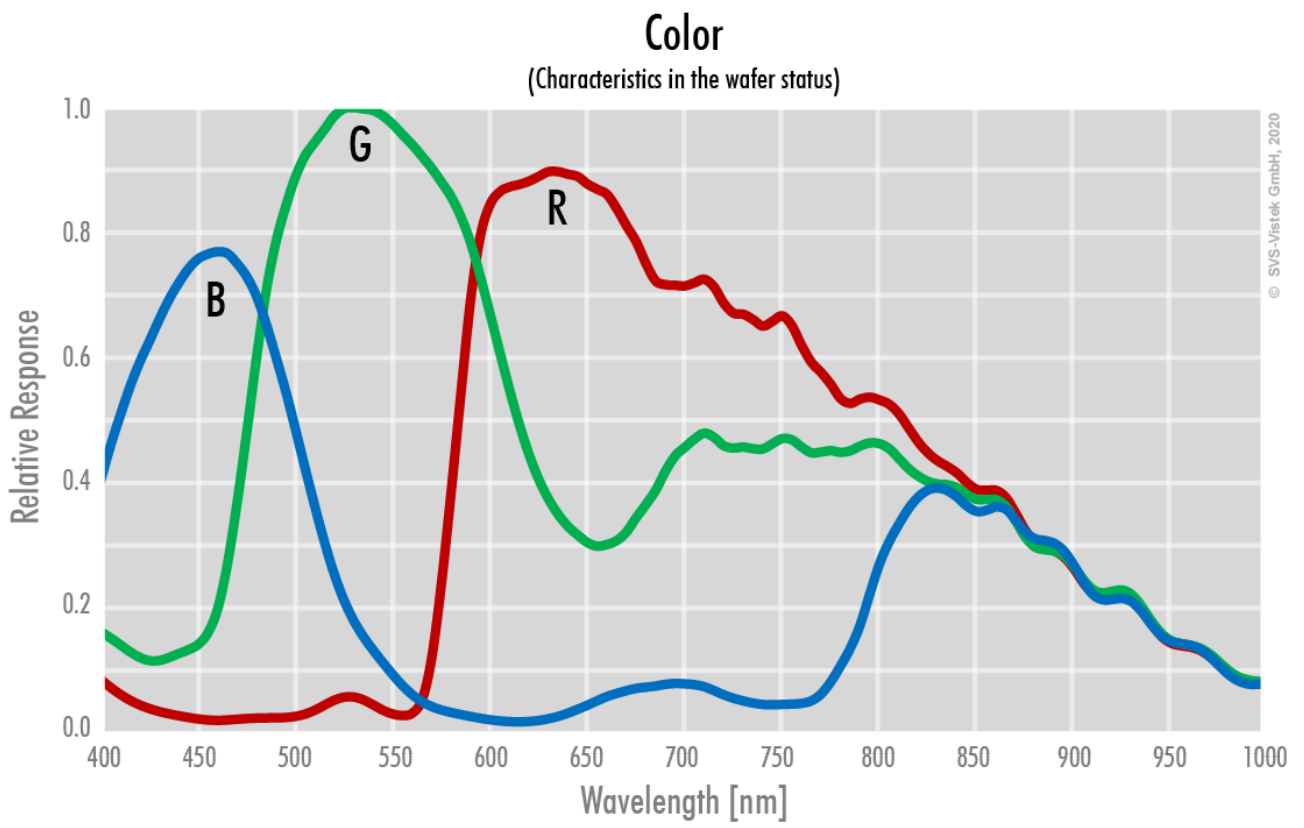
Weißabgleichmodi: auto, manual

Bildsteuerungsfunktionen: FW Features - Image Control

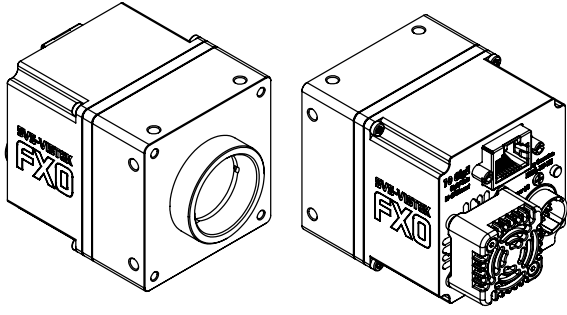
## FW-Funktionen – Kamerasteuerung

Triggermodi/Synchronisation: INTERNAL,SOFTWARE,EXTERNAL

Kamerasteuerungsfunktionen: PTP, User Sets, POE, PWM(4), Sequencer,







## I/O-Pin-Belegung

Hirose 12 Pin



1	VIN - (GND)	7	OUT1 (open drain)
2	VIN + (10 V to 25 V DC)	8	OUT2 (open drain)
3	IN4 (RXD RS232)	9	IN3 + (opto In +)
4	OUT4 (TXD RS232)	10	IN3 - (opto In -)
5	IN1 (0-24V)	11	OUT3 (open drain)
6	IN2 (0-24V)	12	OUT0 (open drain)