

Allgemein

Modell:	fxo993MCX
Produktcode:	F002322
Produktserie:	FXO SWIR
Status:	Available

Sensor

Sensortyp:	Area scan
Chroma:	Mono
Spektrum:	eXtended SWIR
Spektralbereich:	400 nm to 1700 nm
Auflösung:	2,048 × 1,536 (3.10 MP)
Sensormodell:	Sony IMX993 InGaAs
Sensorarchitektur (Material):	cmos
Verschlusstyp(en):	global-shutter
Sensorgröße:	7.07 × 5.3 mm (8.83 mm, 8.9mm (Type 1/1.8))
Pixelgröße:	3.45 µm × 3.45 µm

Pixelformate

Sensor-Bittiefe:	8-Bit, 12-Bit
Monochrome Pixelformate:	mono8, mono12

Timing und Verstärkung

Max. Bildrate:	173.4 fps
Verstärkung:	0.0 dB to 42.0 dB

I/Os und Stromversorgung

Nicht-isolierte Leitungen:	0 x LVDS input, 0 x LVDS output, 0 x TTL input, 0 x TTL output, 2 x 24V input, 4 x Open drain output,
Spezifische nicht-isolierte Leitungen:	1 x RS232 input, 1 x RS232 output, 0 x RS422 input, 0 x RS422 output,
Optisch isolierte Leitungen:	1 x Optical isolated input, 0 x Optical isolated input,

I/Os und Stromversorgung

Stromversorgung:	10 to 25VDC
Stromverbrauch:	External: 7 W (typical)

Betriebsbedingungen

Betriebstemperatur (Gehäuse):	-10 °C to 60 °C
-------------------------------	-----------------

Mechanische Eigenschaften

Gehäuseabmessungen (L x B x H in mm):	70 × 50 × 50
IP-Klasse:	IP30
Objektivanschluss/-anschlüsse:	C-Mount
Gewicht:	240 g

Onboard-Speicher und FPGA

Nichtflüchtiger Speicher (Flash):	32000 MByte
-----------------------------------	-------------

Schnittstellen

Digitale Schnittstelle:	cxp-12 with 1 connection
Schnittstellenanschluss:	(micro-BNC)

FW-Funktionen – Bildsteuerung

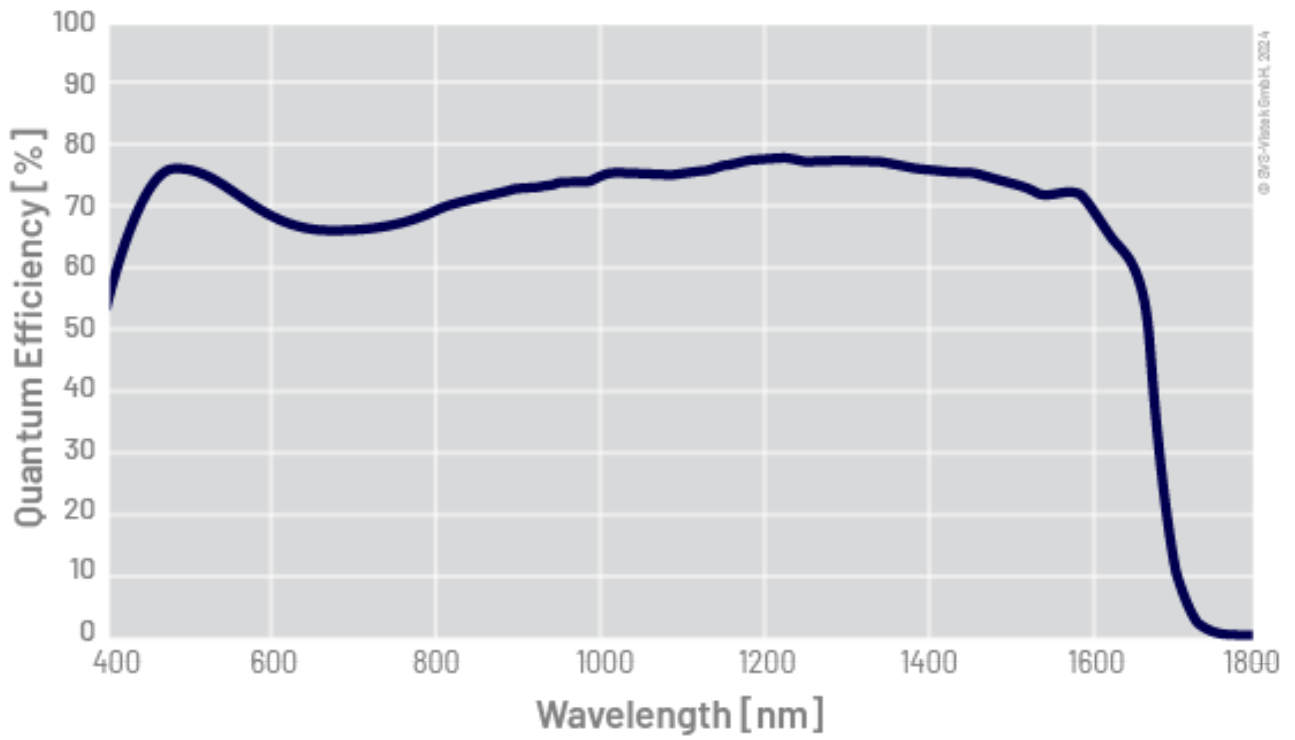
Belichtungsmodi:	Manual, Auto
Verstärkungsmodi:	Auto, Manual
Bildsteuerungsfunktionen:	FW Features - Image Control

FW-Funktionen – Kamerasteuerung

Triggermodi/Synchronisation:	INTERNAL,SOFTWARE,EXTERNAL
Kamerasteuerungsfunktionen:	User Sets, PWM(4), Sequencer,

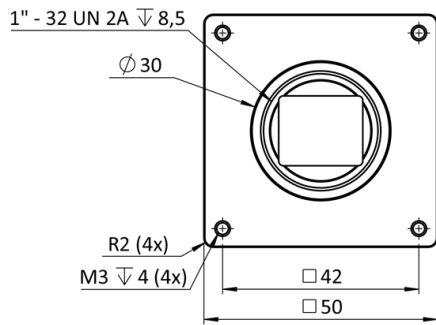
Quantum Efficiency

(not included: lens- and light source characteristics)

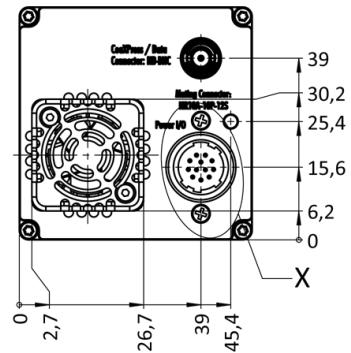


© 2016-2024, Bosch GmbH

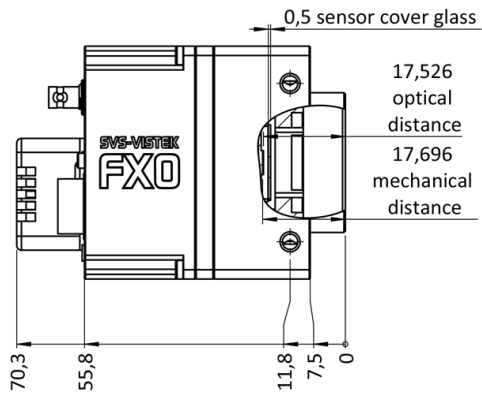
front



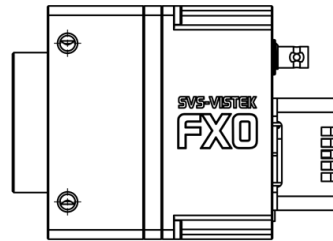
back



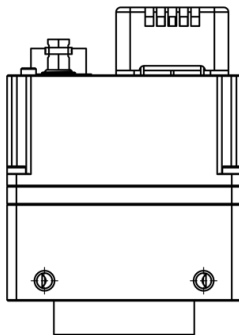
cross section



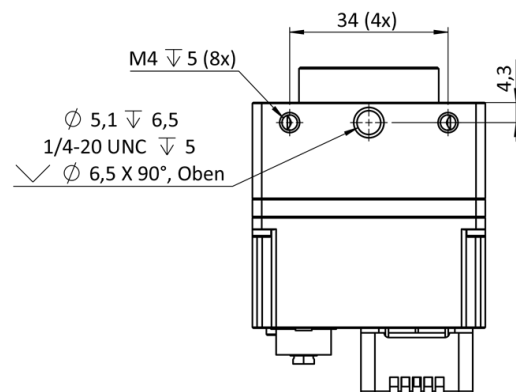
right side

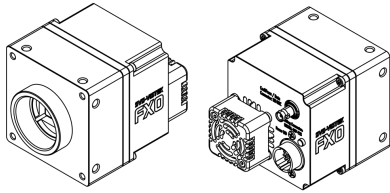


top



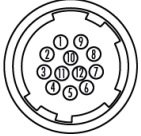
bottom





I/O-Pin-Belegung

Hirose 12 Pin



1	VIN - (GND)	7	OUT 1 (open drain)
2	VIN + (10 V to 25 V DC)	8	OUT 2 (open drain)
3	IN 4 (RXD RS232)	9	IN 3 + (opto In +)
4	OUT 4 (TXD RS232)	10	IN 3 - (opto In -)
5	IN 1 (0-24V)	11	OUT 3 (open drain)
6	IN 2 (0-24V)	12	OUT 0 (open drain)