



Allgemein

Modell:	exo542MU3
Produktcode:	F002113
Produktserie:	EXO USB3
Status:	Available

Sensor

Sensortyp:	Area scan
Chroma:	Mono
Spektrum:	Visible
Spektralbereich:	400 nm to 1000 nm
Auflösung:	5,320 × 3,032 (16.10 MP)
Sensormodell:	Sony IMX542LLA
Sensorarchitektur (Material):	cmos
Verschlusstyp(en):	global-shutter
Sensorgroße:	14.58 × 8.31 mm (16.78 mm, 16.8mm (Type 1.1))
Pixelgröße:	2.74 µm × 2.74 µm

Pixelformate

Sensor-Bittiefe:	8-Bit,12-Bit,12-Bit
Monochrome Pixelformate:	mono8, mono12packed

Timing und Verstärkung

Max. Bildrate:	23
Belichtungszeit:	17 µs to 60 s
Verstärkung:	0.0 dB to 48.0 dB

I/Os und Stromversorgung

Nicht-isolierte Leitungen:	0 x LVDS input, 0 x LVDS output, 0 x TTL input, 0 x TTL output, 2 x 24V input, 4 x Open drain output,
Spezifische nicht-isolierte Leitungen:	1 x RS232 input, 1 x RS232 output, 0 x RS422 input, 0 x RS422 output,
Optisch isolierte Leitungen:	1 x Optical isolated input, 0 x Optical isolated input,
Stromversorgung:	10 to 25VDC
Stromverbrauch:	External: 4 W (typical)

Betriebsbedingungen

Betriebstemperatur (Gehäuse):	-10 °C to 65 °C
-------------------------------	-----------------

Mechanische Eigenschaften

Gehäuseabmessungen (L x B x H in mm):	43 × 50 × 50
Filter-/Schutzglas:	K9 - AR coating - 400-850nm
IP-Klasse:	IP40
Objektivanschluss/-anschlüsse:	C-Mount
Gewicht:	140 g

Onboard-Speicher und FPGA

Bildpuffer (RAM):	192 MByte
Nichtflüchtiger Speicher (Flash):	32 MByte

Schnittstellen

Digitale Schnittstelle:	usb3.0
Schnittstellenanschluss:	(Micro-B)

FW-Funktionen – Bildsteuerung

Belichtungsmodi:	Manual, Auto, External
Verstärkungsmodi:	Auto, Manual
Bildsteuerungsfunktionen:	FW Features - Image Control

FW-Funktionen – Kamerasteuerung

Triggermodi/Synchronisation:	INTERNAL,SOFTWARE,EXTERNAL
------------------------------	----------------------------

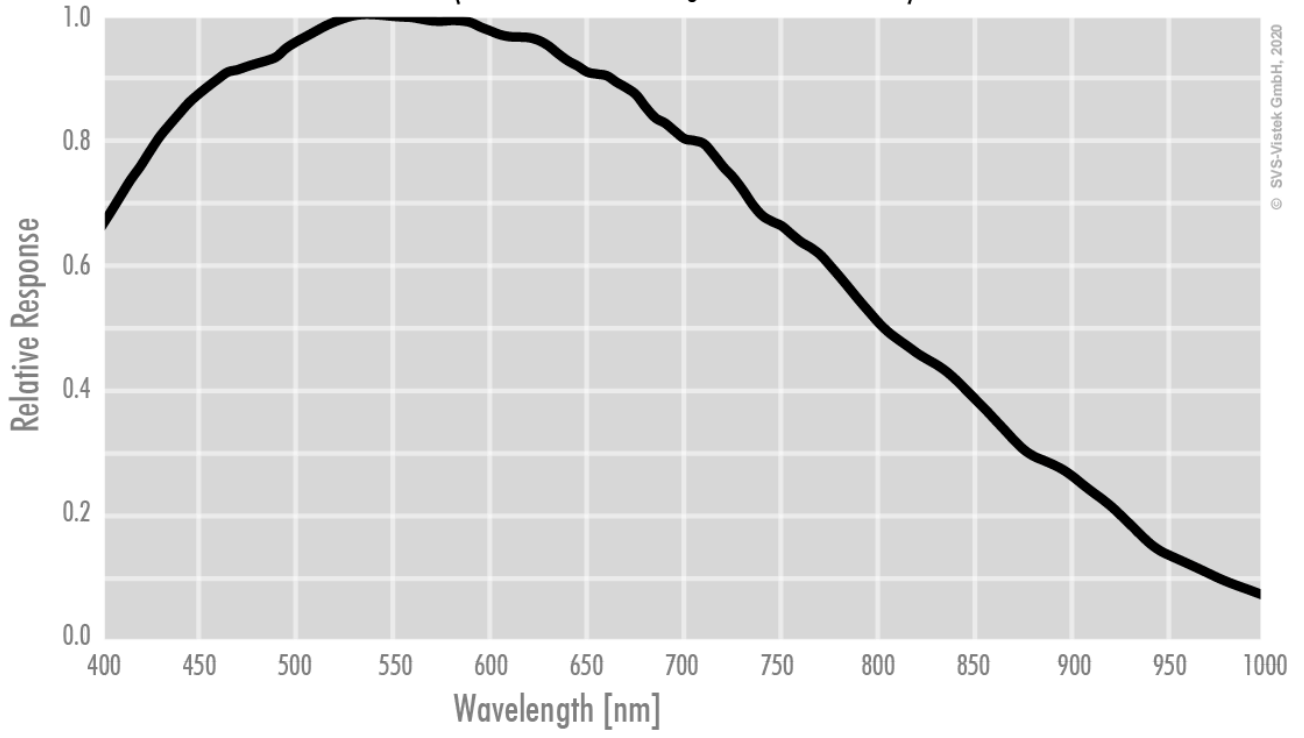
FW-Funktionen – Kamerasteuerung

Kamerasteuerungsfunktionen:

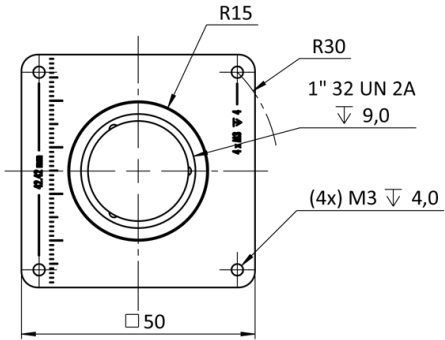
User Sets, PWM(4), Sequencer,

Monochrome

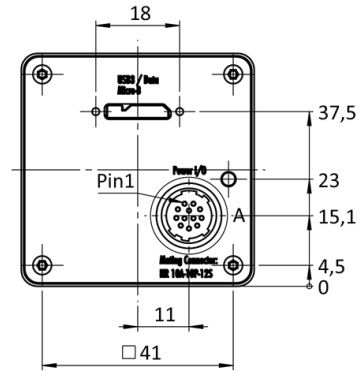
(not included: lens- and light source characteristics)



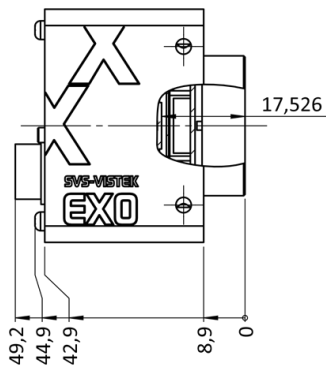
front



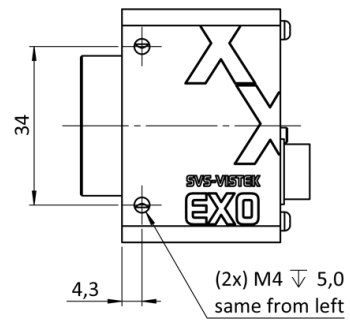
back



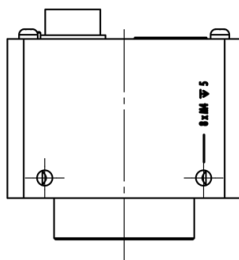
cross section



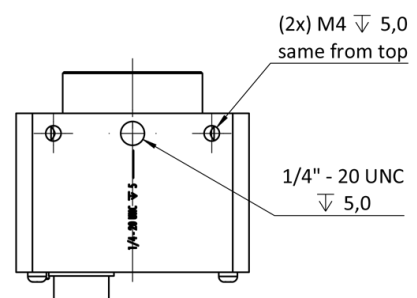
right side

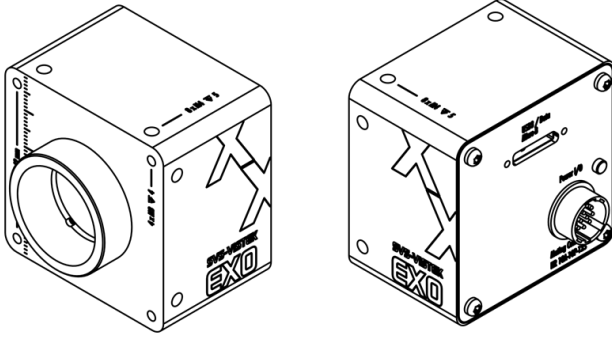


top



bottom





I/O-Pin-Belegung



1	VIN - (GND)	7	OUT 1 (open drain)
2	VIN + (10 V to 25 V DC)	8	OUT 2 (open drain)
3	IN 4 (RXD RS232)	9	IN 3 + (opto In +)
4	OUT 4 (TXD RS232)	10	IN 3 - (opto In -)
5	IN 1 (0-24V)	11	OUT 3 (open drain)
6	IN 2 (0-24V)	12	OUT 0 (open drain)