



Allgemein

| | |
|---------------|-----------|
| Modell: | exo541MU3 |
| Produktcode: | F002076 |
| Produktserie: | EXO USB3 |
| Status: | Available |

Sensor

| | |
|-------------------------------|--|
| Sensortyp: | Area scan |
| Chroma: | Mono |
| Spektrum: | Visible |
| Spektralbereich: | 400 nm to 1000 nm |
| Auflösung: | 4,504 × 4,504 (20.30 MP) |
| Sensormodell: | Sony IMX541LLA |
| Sensorarchitektur (Material): | cmos |
| Verschlusstyp(en): | global-shutter |
| Sensorgroße: | 12.34 × 12.34 mm (17.45 mm, 17.5mm (Type 1.1)) |
| Pixelgröße: | 2.74 µm × 2.74 µm |

Pixelformate

| | |
|--------------------------|---------------------|
| Sensor-Bittiefe: | 8-Bit,12-Bit,12-Bit |
| Monochrome Pixelformate: | mono8, mono12packed |

Bildgebungsleistung

| | |
|-----------------|----------|
| Dynamikbereich: | 72 dB |
| SNR: | 39.19 dB |

Timing und Verstärkung

| | |
|------------------|-------------------|
| Max. Bildrate: | 18.4 |
| Belichtungszeit: | 15 µs to 60 s |
| Verstärkung: | 0.0 dB to 48.0 dB |

I/Os und Stromversorgung

| | |
|--|---|
| Nicht-isolierte Leitungen: | 0 x LVDS input, 0 x LVDS output, 0 x TTL input, 0 x TTL output, 2 x 24V input, 4 x Open drain output, |
| Spezifische nicht-isolierte Leitungen: | 1 x RS232 input, 1 x RS232 output, 0 x RS422 input, 0 x RS422 output, |
| Optisch isolierte Leitungen: | 1 x Optical isolated input, 0 x Optical isolated input, |
| Stromversorgung: | 10 to 25VDC |
| Stromverbrauch: | External: 4 W (typical) |

Betriebsbedingungen

| | |
|-------------------------------|-----------------|
| Betriebstemperatur (Gehäuse): | -10 °C to 65 °C |
|-------------------------------|-----------------|

Mechanische Eigenschaften

| | |
|---------------------------------------|-----------------------------|
| Gehäuseabmessungen (L x B x H in mm): | 43 × 50 × 50 |
| Filter-/Schutzglas: | K9 - AR coating - 400-850nm |
| IP-Klasse: | IP40 |
| Objektivanschluss/-anschlüsse: | C-Mount |
| Gewicht: | 140 g |

Onboard-Speicher und FPGA

| | |
|-----------------------------------|-----------|
| Bildpuffer (RAM): | 192 MByte |
| Nichtflüchtiger Speicher (Flash): | 32 MByte |

Schnittstellen

| | |
|--------------------------|-----------|
| Digitale Schnittstelle: | usb3.0 |
| Schnittstellenanschluss: | (Micro-B) |

FW-Funktionen – Bildsteuerung

| | |
|-------------------|------------------------|
| Belichtungsmodi: | Manual, Auto, External |
| Verstärkungsmodi: | Auto, Manual |

FW-Funktionen – Bildsteuerung

Bildsteuerungsfunktionen:

FW Features - Image Control

FW-Funktionen – Kamerasteuerung

Triggermodi/Synchronisation:

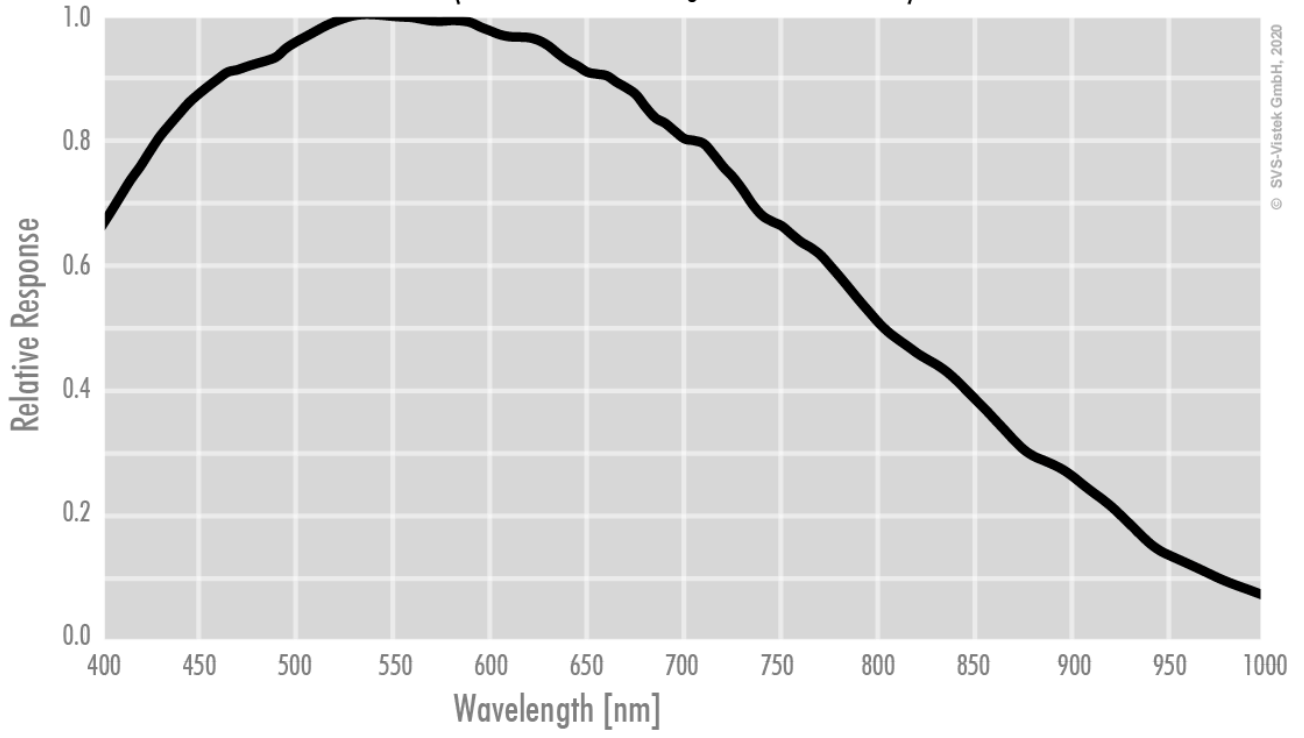
INTERNAL, SOFTWARE, EXTERNAL

Kamerasteuerungsfunktionen:

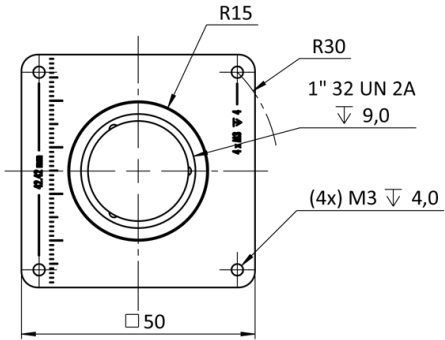
User Sets, PWM(4), Sequencer,

Monochrome

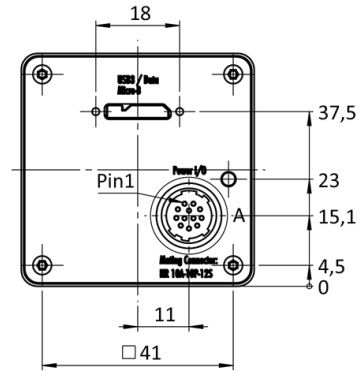
(not included: lens- and light source characteristics)



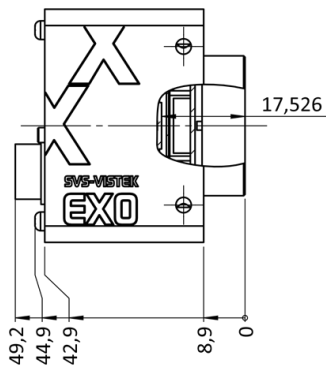
front



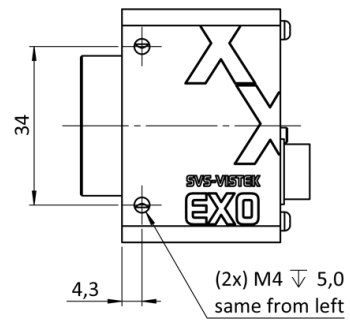
back



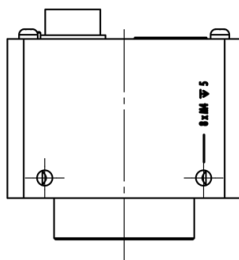
cross section



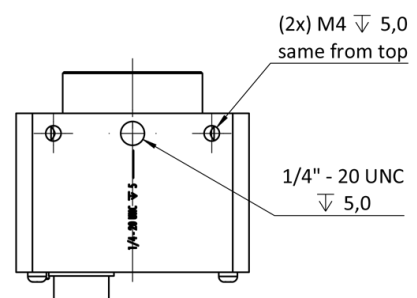
right side

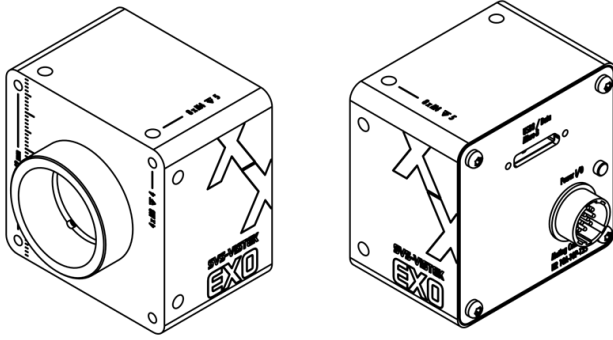


top



bottom





I/O-Pin-Belegung



| | | | |
|---|-------------------------|----|--------------------|
| 1 | VIN - (GND) | 7 | OUT 1 (open drain) |
| 2 | VIN + (10 V to 25 V DC) | 8 | OUT 2 (open drain) |
| 3 | IN 4 (RXD RS232) | 9 | IN 3 + (opto In +) |
| 4 | OUT 4 (TXD RS232) | 10 | IN 3 - (opto In -) |
| 5 | IN 1 (0-24V) | 11 | OUT 3 (open drain) |
| 6 | IN 2 (0-24V) | 12 | OUT 0 (open drain) |