



## Allgemein

Modell:	exo342MU3
Produktcode:	F001966
Produktserie:	EXO USB3
Status:	Available

## Sensor

Sensortyp:	Area scan
Chroma:	Mono
Spektrum:	Visible
Spektralbereich:	400 nm to 1000 nm
Auflösung:	6,464 × 4,852 (31.40 MP)
Sensormodell:	Sony IMX342LLA
Sensorarchitektur (Material):	cmos
Verschlusstyp(en):	global-shutter
Sensorgroße:	22.3 × 16.74 mm (27.88 mm, 27.9mm (APS-C))
Pixelgröße:	3.45 µm × 3.45 µm

## Pixelformate

Sensor-Bittiefe:	8-Bit,12-Bit,12-Bit
Monochrome Pixelformate:	mono8, mono12packed

## Bildgebungsleistung

Dynamikbereich: 70.5 dB

SNR: 39.9 dB

## Timing und Verstärkung

Max. Bildrate: 12 fps

Belichtungszeit: 47  $\mu$ s to 60 s

Verstärkung: 0.0 dB to 48.0 dB

## I/Os und Stromversorgung

Nicht-isolierte Leitungen: 0 x LVDS input, 0 x LVDS output, 0 x TTL input, 0 x TTL output, 2 x 24V input, 4 x Open drain output,

Spezifische nicht-isolierte Leitungen: 1 x RS232 input, 1 x RS232 output, 0 x RS422 input, 0 x RS422 output,

Optisch isolierte Leitungen: 1 x Optical isolated input, 0 x Optical isolated input,

Stromversorgung: 10 to 25VDC

Stromverbrauch: External: 6 W (typical)

## Betriebsbedingungen

Betriebstemperatur (Gehäuse): -10 °C to 65 °C

## Mechanische Eigenschaften

Gehäuseabmessungen (L x B x H in mm): 46 × 58 × 58

Filter-/Schutzglas: K9 - AR coating

IP-Klasse: IP40

Objektivanschluss/-anschlüsse: M42

Gewicht: 320 g

## Onboard-Speicher und FPGA

Bildpuffer (RAM): 192 MByte

Nichtflüchtiger Speicher (Flash): 32 MByte

## Schnittstellen

Digitale Schnittstelle: usb3.0

Schnittstellenanschluss: (Micro-B)

## FW-Funktionen – Bildsteuerung

Belichtungsmodi: Manual, Auto, External

Verstärkungsmodi: Auto, Manual

## FW-Funktionen – Bildsteuerung

Bildsteuerungsfunktionen: FW Features - Image Control

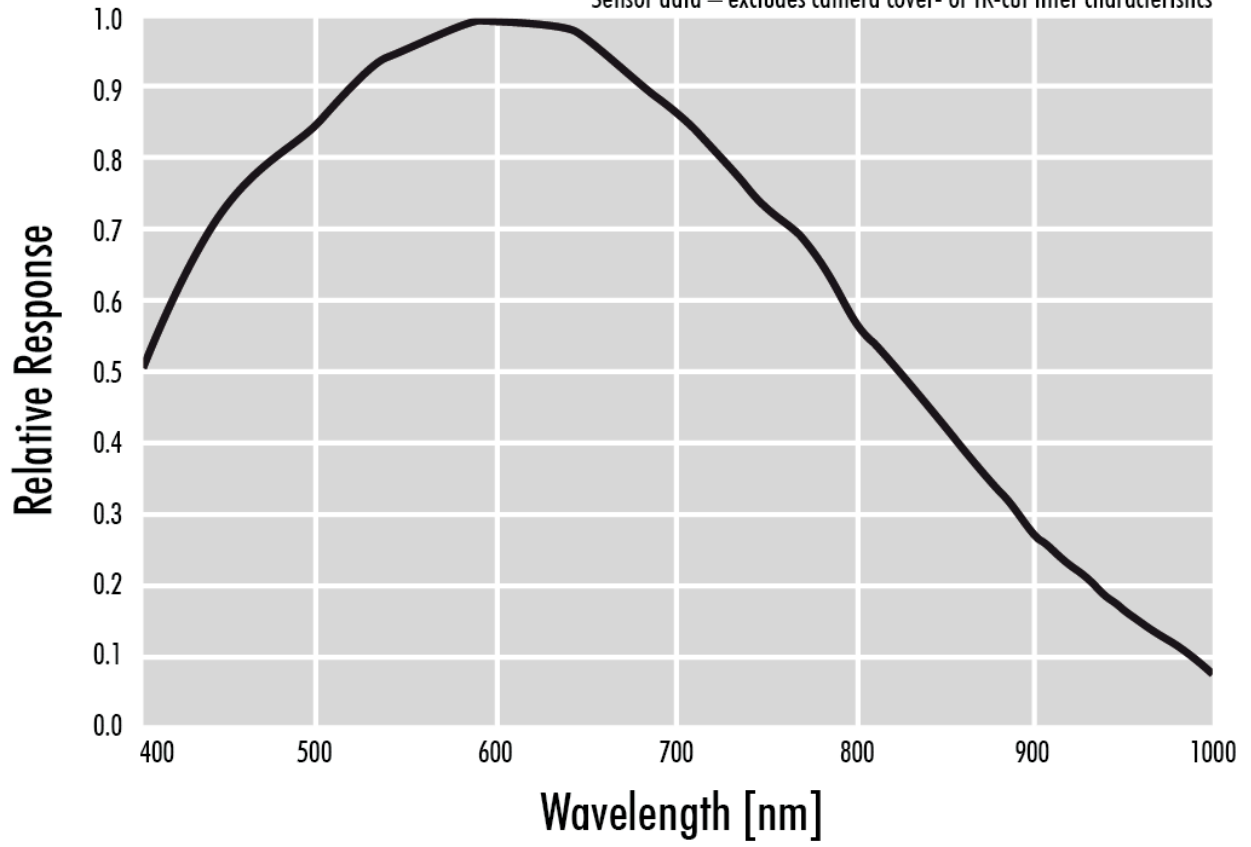
## FW-Funktionen – Kamerasteuerung

Triggermodi/Synchronisation: INTERNAL, SOFTWARE, EXTERNAL

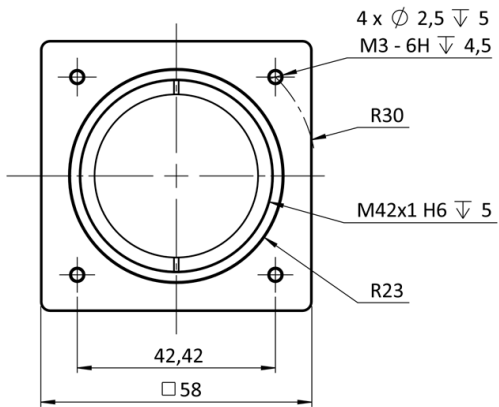
Kamerasteuerungsfunktionen: User Sets, PWM(4), Sequencer,

# Monochrome

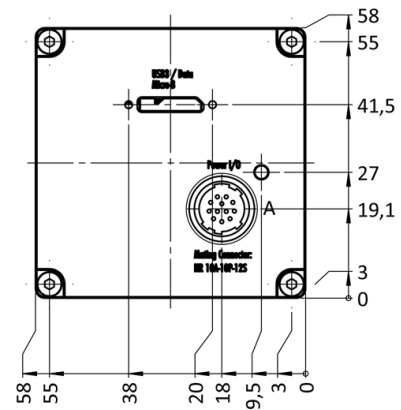
Sensor data – excludes camera cover- or IR-cut filter characteristics



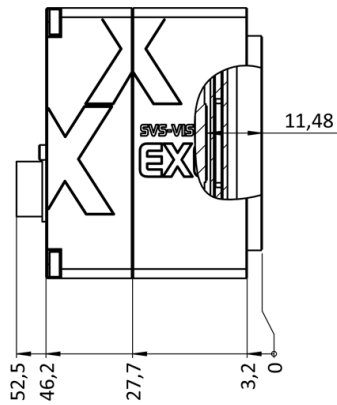
front



back



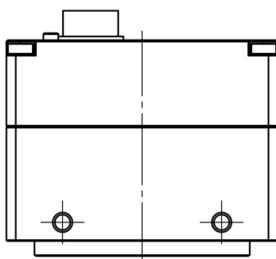
cross section



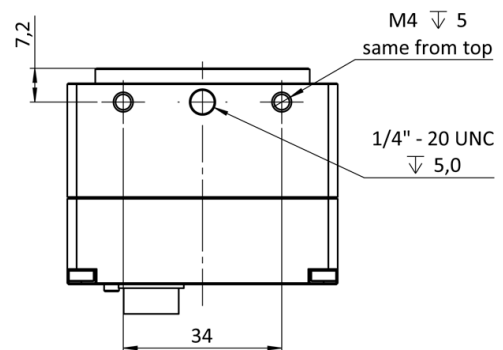
right side



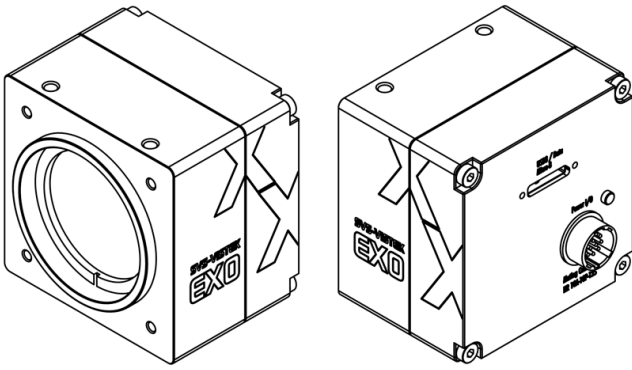
top



bottom

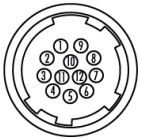


3D



## I/O-Pin-Belegung

Hirose 12 Pin



1	VIN - (GND)	7	OUT 1 (open drain)
2	VIN + (10 V to 25 V DC)	8	OUT 2 (open drain)
3	IN 4 (RXD RS232)	9	IN 3 + (opto In +)
4	OUT 4 (TXD RS232)	10	IN 3 - (opto In -)
5	IN 1 (0-24V)	11	OUT 3 (open drain)
6	IN 2 (0-24V)	12	OUT 0 (open drain)