

# EXO USB3

exo4000CU3



## Allgemein

Modell	exo4000CU3
Produktcode	F001628
Produktserie	EXO USB3
Status	Available

## Sensor

Sensortyp	Area scan
Chroma	Color
Spektrum	Visible
Spektralbereich	400 nm to 1000 nm
Auflösung	2,048 × 2,048 (4.00 MP)
Sensormodell	CMOSIS/ams CMV4000
Sensorarchitektur (Material)	cmos
Verschluss typ(en)	global-shutter
Sensorgröße	11.26 × 11.26 mm (15.93 mm, 15.9mm (1"))
Pixelgröße	5.50 µm × 5.50 µm

## Pixelformate

Sensor-Bittiefe	8-Bit, 12-Bit, 12-Bit
RGB-Pixelformate	bayer8, bayer12packed

## Bildgebungsleistung

Dynamikbereich	52 dB
SNR	38 dB

## Timing und Verstärkung

Max. Bildrate	74 fps
Belichtungszeit	27 $\mu$ s to 60 s
Verstärkung	0.0 dB to 11.0 dB

## I/Os und Stromversorgung

Nicht-isolierte Leitungen	0 x LVDS input, 0 x LVDS output, 0 x TTL input, 0 x TTL output, 2 x 24V input, 4 x Open drain output,
Spezifische nicht-isolierte Leitungen	1 x RS232 input, 1 x RS232 output, 0 x RS422 input, 0 x RS422 output,
Optisch isolierte Leitungen	1 x Optical isolated input, 0 x Optical isolated input,
Stromversorgung	10 to 25VDC
Stromverbrauch	External: 4.5 W (typical)

## Mechanische Eigenschaften

Gehäuseabmessungen (L x B x H in mm)	47 x 50 x 50
Filter-/Schutzglas	IR-Cut - 680nm
IP-Klasse	IP40
Objektivanschluss/-anschlüsse	C-Mount
Gewicht	138 g

## Onboard-Speicher und FPGA

Bildpuffer (RAM)	192 MByte
Nichtflüchtiger Speicher (Flash)	32 MByte

## Schnittstellen

Digitale Schnittstelle	usb3.0
Schnittstellenanschluss	(Micro-B)

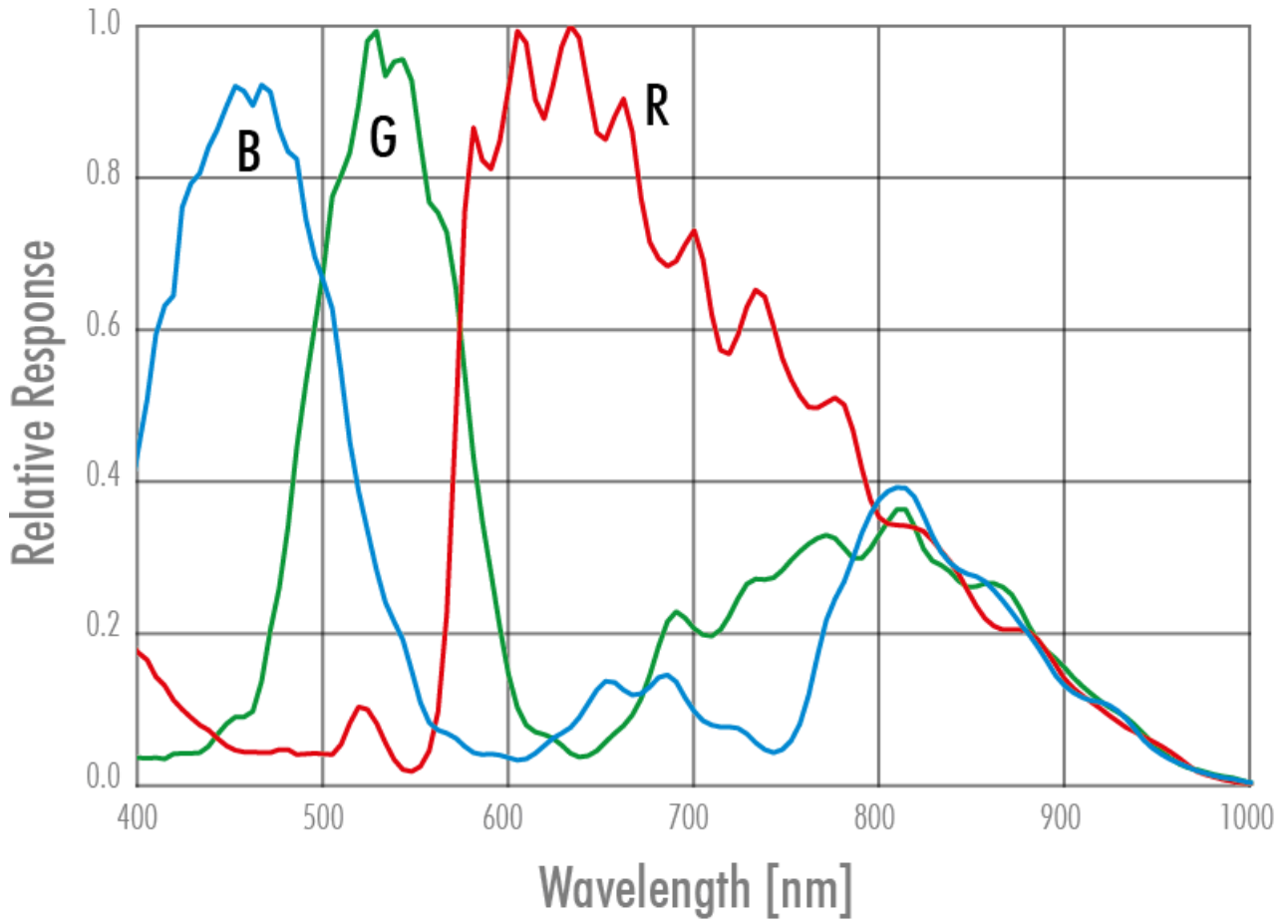
## FW-Funktionen – Bildsteuerung

Belichtungsmodi	Manual, Auto, External
Verstärkungsmodi	Auto, Manual
Weißabgleichmodi	auto, manual
Bildsteuerungsfunktionen	FW Features - Image Control

## FW-Funktionen – Kamerasteuerung

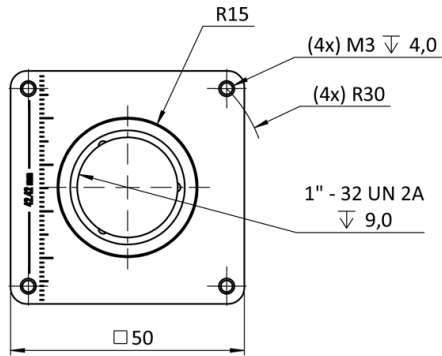
Triggermodi/Synchronisation	INTERNAL,SOFTWARE,EXTERNAL
Kamerasteuerungsfunktionen	User Sets, PWM(4), Sequencer,

Quanteneffizienz

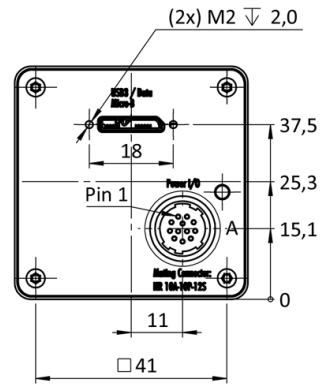


Technische Zeichnung

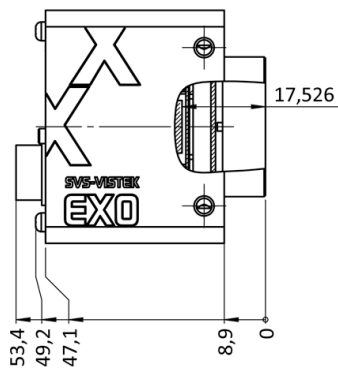
front



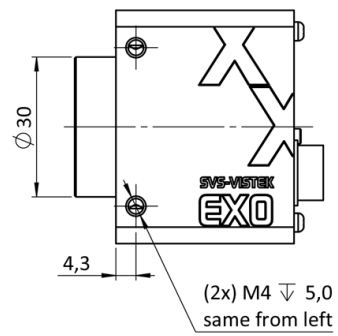
back



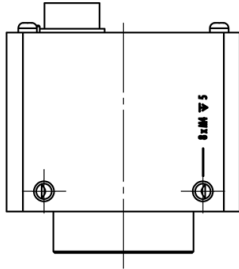
cross section



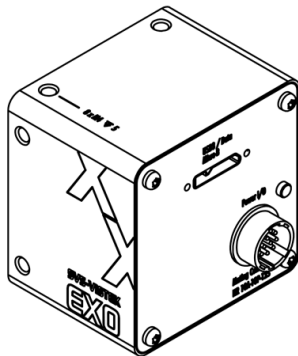
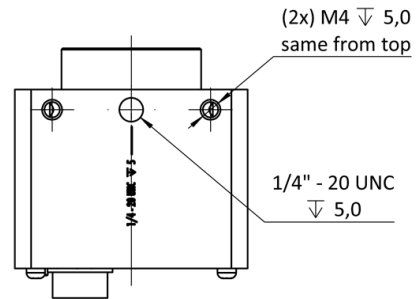
right side



top



bottom



## I/O-Pin-Belegung



1	VIN - (GND)	7	OUT 1 (open drain)
2	VIN + (10V to 25V DC)	8	OUT 2 (open drain)
3	IN 4 (RXD RS232)	9	IN 3 + (opto In +)
4	OUT 4 (TXD RS232)	10	IN 3 - (opto In -)
5	IN 1 (0-24V)	11	OUT 3 (open drain)
6	IN 2 (0-24V)	12	OUT 0 (open drain)