



Allgemein

Modell	exo342MGE
Produktcode	F002197
Produktserie	EXO GigE
Status	Available

Sensor

Sensortyp	Area scan
Chroma	Mono
Spektrum	Visible
Spektralbereich	400 nm to 1000 nm
Auflösung	6,464 × 4,852 (31.40 MP)
Sensormodell	Sony IMX342
Sensorarchitektur (Material)	cmos
Verschlusstyp(en)	global-shutter
Sensorgröße	22.3 × 16.74 mm (27.88 mm, 27.9mm (APS-C))
Pixelgröße	3.45 µm × 3.45 µm

Pixelformate

Sensor-Bittiefe	8-Bit,12-Bit,12-Bit
Monochrome Pixelformate	mono8, mono12packed

Bildgebungsleistung

Dynamikbereich	70.5 dB
SNR	39.9 dB

Timing und Verstärkung

Max. Bildrate	3.8 fps
Max. Bildrate (Burst)	7.6 fps
Belichtungszeit	56 µs to 60 s
Verstärkung	0.0 dB to 48.0 dB

I/Os und Stromversorgung

Nicht-isolierte Leitungen	0 x LVDS input, 0 x LVDS output, 0 x TTL input, 0 x TTL output, 2 x 24V input, 4 x Open drain output,
Spezifische nicht-isolierte Leitungen	1 x RS232 input, 1 x RS232 output, 0 x RS422 input, 0 x RS422 output,
Optisch isolierte Leitungen	1 x Optical isolated input, 0 x Optical isolated input,
Stromversorgung	10 to 25VDC, Power over Ethernet
Stromverbrauch	External: 6 W (typical)

Betriebsbedingungen

Betriebstemperatur (Gehäuse)	-10 °C to 65 °C
------------------------------	-----------------

Mechanische Eigenschaften

Gehäuseabmessungen (L x B x H in mm)	46 × 58 × 58
Filter-/Schutzglas	K9 - AR coating
IP-Klasse	IP40
Objektivanschluss/-anschlüsse	M42
Gewicht	400 g

Onboard-Speicher und FPGA

Bildpuffer (RAM)	192 MByte
Nichtflüchtiger Speicher (Flash)	32 MByte

Schnittstellen

Digitale Schnittstelle	gige
Schnittstellenanschluss	(RJ-45)

FW-Funktionen – Bildsteuerung

Belichtungsmodi	Manual, Auto, External
Verstärkungsmodi	Auto, Manual

FW-Funktionen – Bildsteuerung

Bildsteuerungsfunktionen

FW Features - Image Control

FW-Funktionen – Kamerasteuerung

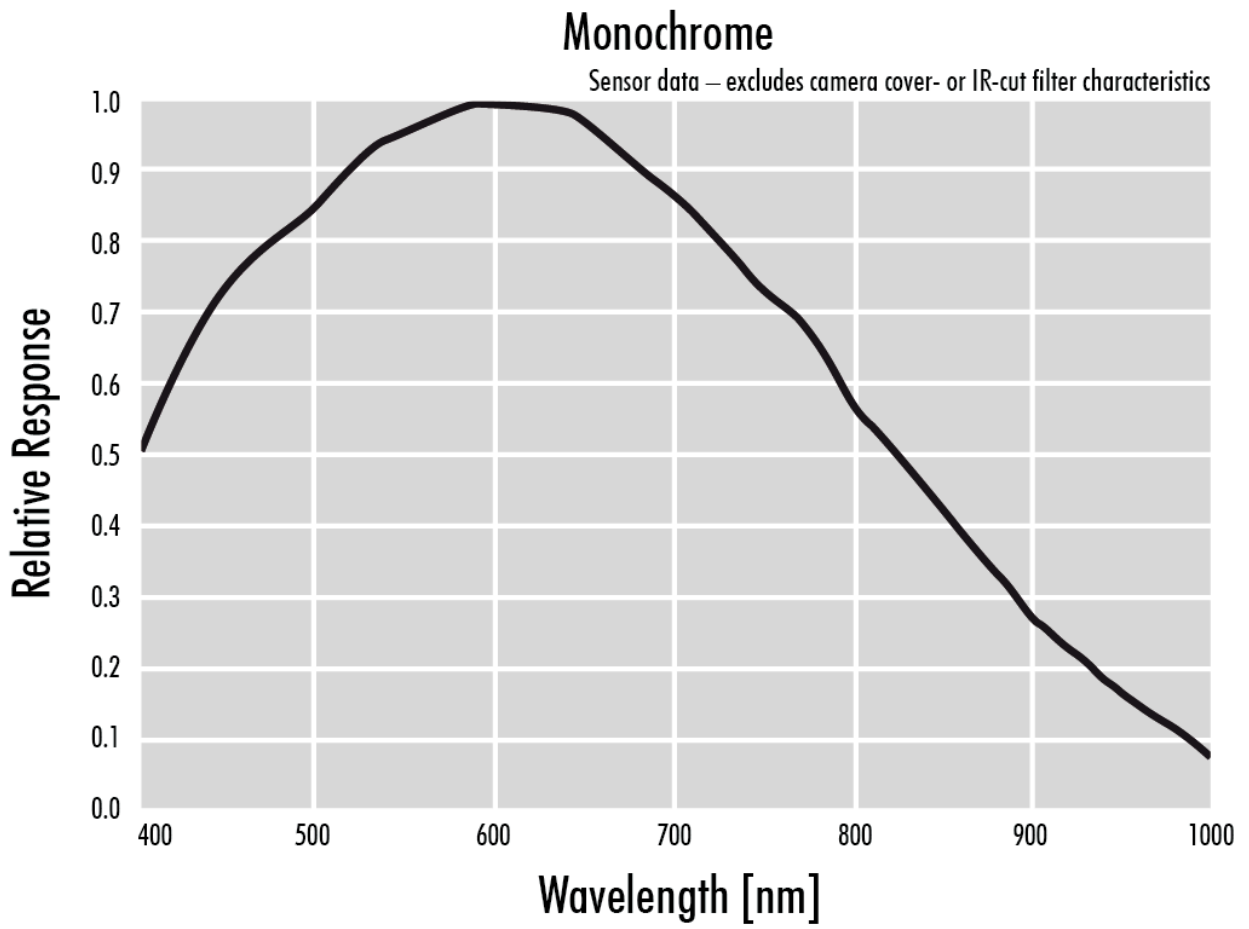
Triggermodi/Synchronisation

INTERNAL,SOFTWARE,EXTERNAL

Kamerasteuerungsfunktionen

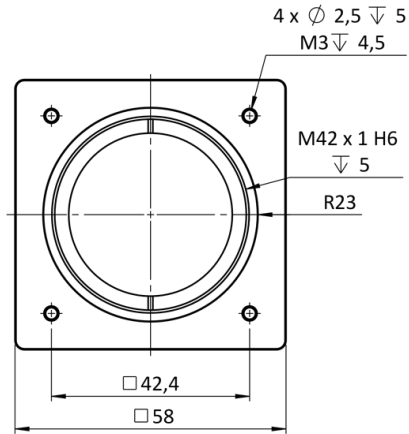
PTP, BurstMode, User Sets, POE, PWM(4), Sequencer,

Quanteneffizienz

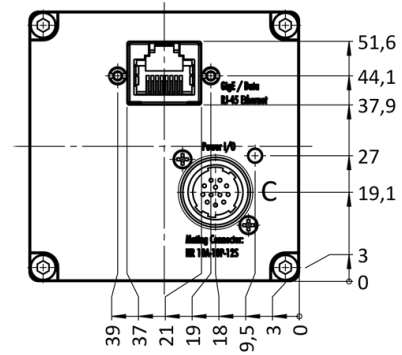


Technische Zeichnung

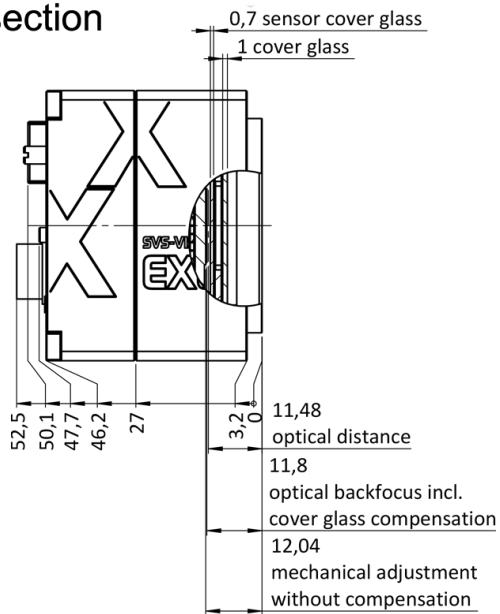
front



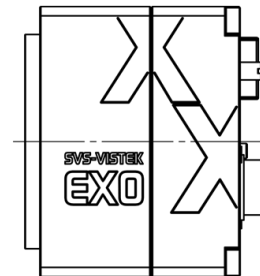
back



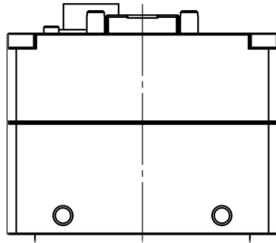
cross section



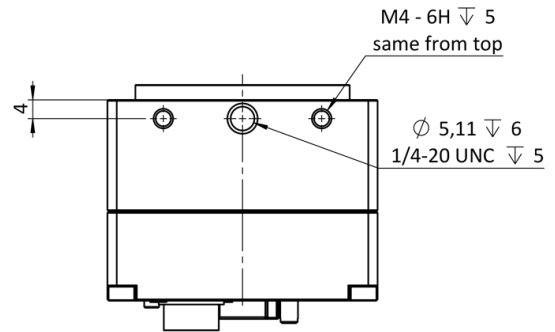
right side



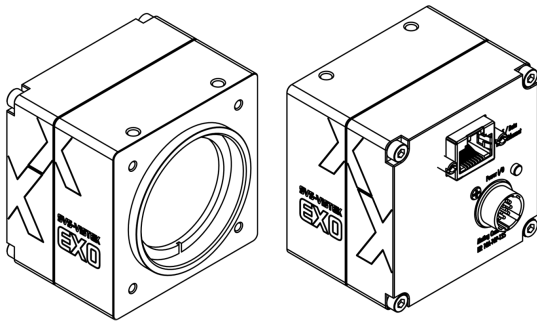
top



bottom



3D



I/O-Pin-Belegung



Hirose 12 Pin

1	VIN - (GND)	7	OUT 1 (open drain)
2	VIN + (10 V to 25 V DC)	8	OUT 2 (open drain)
3	IN 4 (RXD RS232)	9	IN 3 + (opto In +)
4	OUT 4 (TXD RS232)	10	IN 3 - (opto In -)
5	IN 1 (0-24V)	11	OUT 3 (open drain)
6	IN 2 (0-24V)	12	OUT 0 (open drain)