



## Allgemein

Modell:	exo174MGE
Produktcode:	F002176
Produktserie:	EXO GigE
Status:	Available

## Sensor

Sensortyp:	Area scan
Chroma:	Mono
Spektrum:	Visible
Spektralbereich:	400 nm to 1000 nm
Auflösung:	1,920 × 1,200 (2.30 MP)
Sensormodell:	Sony IMX174LLJ
Sensorarchitektur (Material):	cmos
Verschlusstyp(en):	global-shutter
Sensorgroße:	11.25 × 7.03 mm (13.27 mm, 13.4mm (Type 1/1.2))
Pixelgröße:	5.86 µm × 5.86 µm

## Pixelformate

Sensor-Bittiefe:	8-Bit,12-Bit,12-Bit
Monochrome Pixelformate:	mono8, mono12packed

## Bildgebungsleistung

Dynamikbereich: 72 dB

SNR: 44 dB

## Timing und Verstärkung

Max. Bildrate: 53.6 fps

Max. Bildrate (Burst): 71.9 fps

Belichtungszeit: 25  $\mu$ s to 60 s

Verstärkung: 0.0 dB to 18.0 dB

## I/Os und Stromversorgung

Nicht-isolierte Leitungen: 0 x LVDS input, 0 x LVDS output, 0 x TTL input, 0 x TTL output, 2 x 24V input, 4 x Open drain output,

Spezifische nicht-isolierte Leitungen: 1 x RS232 input, 1 x RS232 output, 0 x RS422 input, 0 x RS422 output,

Optisch isolierte Leitungen: 1 x Optical isolated input, 0 x Optical isolated input,

Stromversorgung: 10 to 25VDC, Power over Ethernet

Stromverbrauch: External: 4.5 W (typical)

## Betriebsbedingungen

Betriebstemperatur (Gehäuse): -10 °C to 60 °C

## Mechanische Eigenschaften

Gehäuseabmessungen (L x B x H in mm): 43 x 50 x 50

Filter-/Schutzglas: K9 - AR coating - 400-850nm

IP-Klasse: IP40

Objektivanschluss/-anschlüsse: C-Mount

Gewicht: 140 g

## Onboard-Speicher und FPGA

Bildpuffer (RAM): 192 MByte

Nichtflüchtiger Speicher (Flash): 32 MByte

## Schnittstellen

Digitale Schnittstelle: gige

Schnittstellenanschluss: (RJ-45)

## FW-Funktionen – Bildsteuerung

Belichtungsmodi: Manual, Auto, External

## FW-Funktionen – Bildsteuerung

Verstärkungsmodi: Auto, Manual

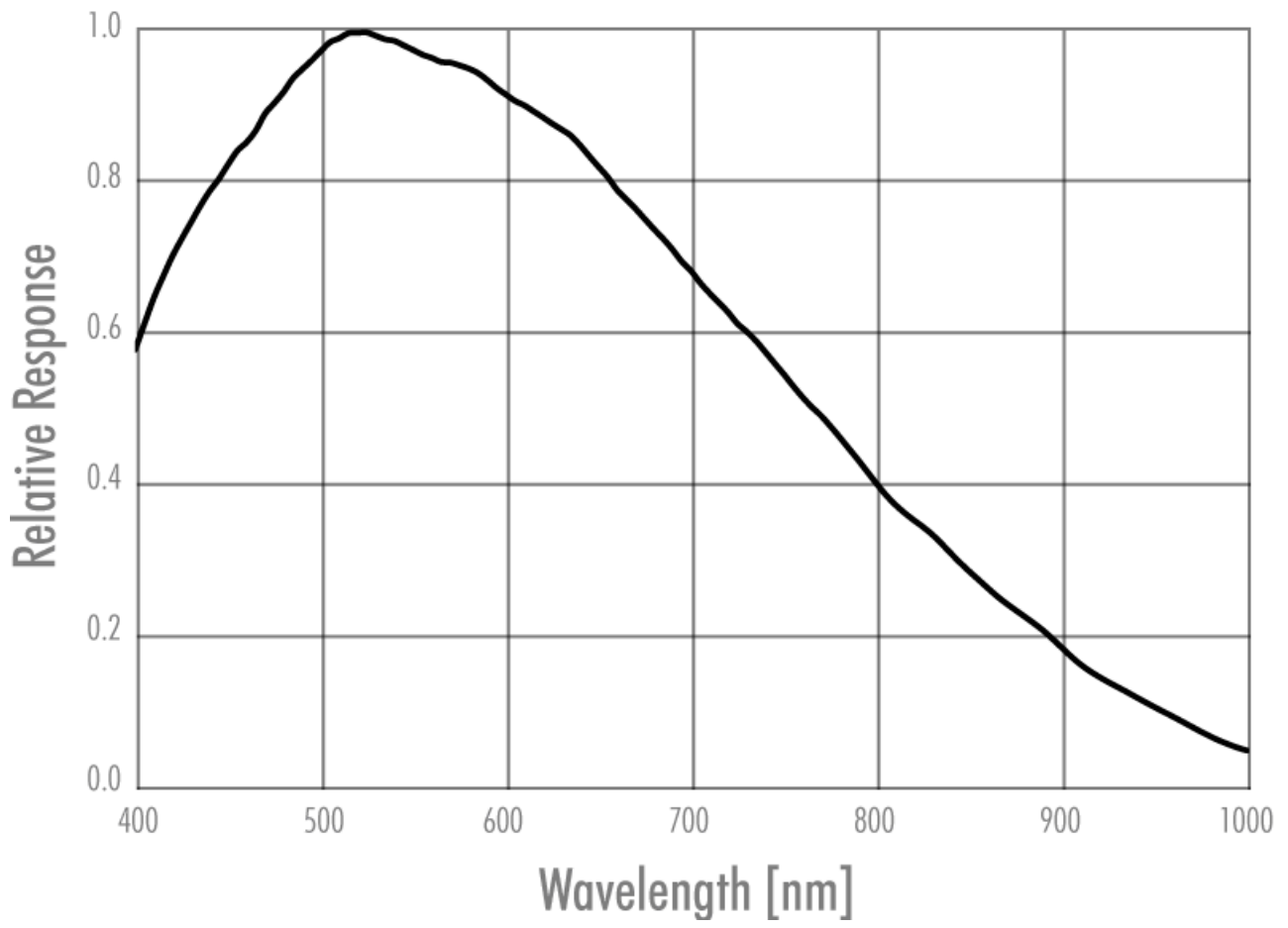
Bildsteuerungsfunktionen: FW Features - Image Control

## FW-Funktionen – Kamerasteuerung

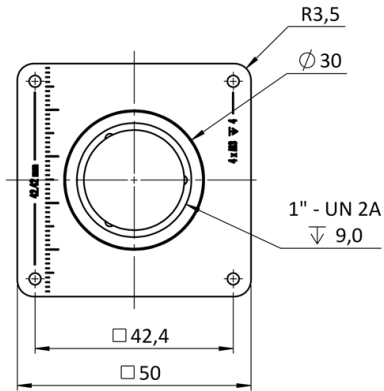
Triggermodi/Synchronisation: INTERNAL, SOFTWARE, EXTERNAL

Kamerasteuerungsfunktionen: PTP, BurstMode, User Sets, POE, PWM(4), Sequencer,

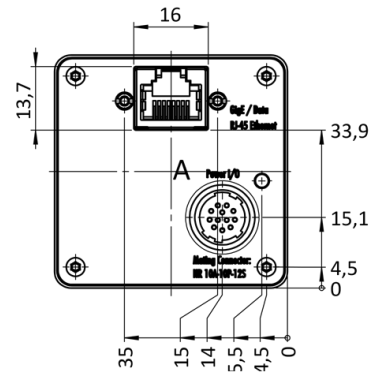
# Quanteneffizienz



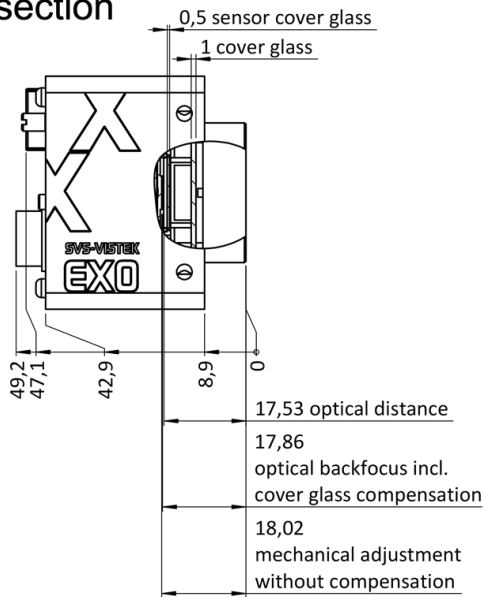
front



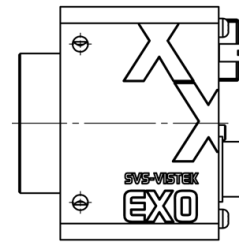
back



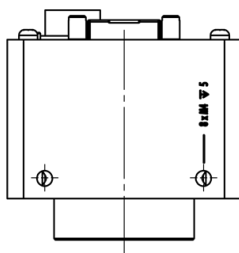
cross section



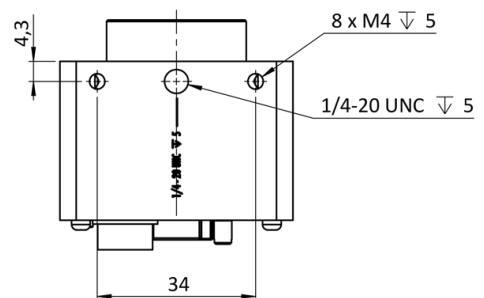
right side

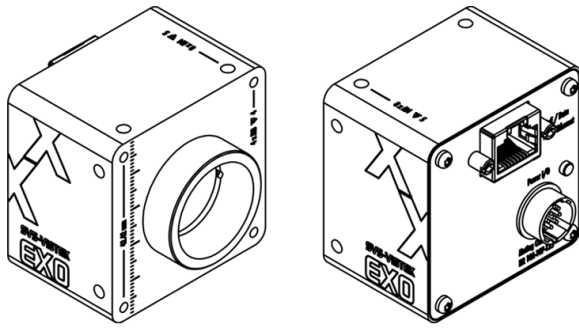


top



bottom





## I/O-Pin-Belegung



1	VIN - (GND)	7	OUT 1 (open drain)
2	VIN + (10 V to 25 V DC)	8	OUT 2 (open drain)
3	IN 4 (RXD RS232)	9	IN 3 + (opto In +)
4	OUT 4 (TXD RS232)	10	IN 3 - (opto In -)
5	IN 1 (0-24V)	11	OUT 3 (open drain)
6	IN 2 (0-24V)	12	OUT 0 (open drain)