

EXO GigE

exo250MGE



Allgemein

Modell	exo250MGE
Produktcode	F002182
Produktserie	EXO GigE
Status	Available

Sensor

Sensortyp	Area scan
Chroma	Mono
Spektrum	Visible
Spektralbereich	400 nm to 1000 nm
Auflösung	2,448 × 2,048 (5.00 MP)
Sensormodell	Sony IMX250
Sensorarchitektur (Material)	cmos
Verschluss typ(en)	global-shutter
Sensorgröße	8.45 × 7.07 mm (11.01 mm, 11.1mm (Type 2/3))
Pixelgröße	3.45 µm × 3.45 µm

Pixelformate

Sensor-Bittiefe	8-Bit,12-Bit,12-Bit
Monochrome Pixelformate	mono8, mono12packed

Bildgebungsleistung

Dynamikbereich	72 dB
SNR	40 dB

Timing und Verstärkung

Max. Bildrate	24.5 fps
Max. Bildrate (Burst)	42.7 fps
Belichtungszeit	20 µs to 60 s
Verstärkung	0.0 dB to 48.0 dB

I/Os und Stromversorgung

Nicht-isolierte Leitungen	0 x LVDS input, 0 x LVDS output, 0 x TTL input, 0 x TTL output, 2 x 24V input, 4 x Open drain output,
Spezifische nicht-isolierte Leitungen	1 x RS232 input, 1 x RS232 output, 0 x RS422 input, 0 x RS422 output,
Optisch isolierte Leitungen	1 x Optical isolated input, 0 x Optical isolated input,
Stromversorgung	10 to 25VDC, Power over Ethernet
Stromverbrauch	External: 4.5 W (typical)

Betriebsbedingungen

Betriebstemperatur (Gehäuse)	-10 °C to 60 °C
------------------------------	-----------------

Mechanische Eigenschaften

Gehäuseabmessungen (L x B x H in mm)	43 × 50 × 50
Filter-/Schutzglas	K9 - AR coating - 400-850nm
IP-Klasse	IP40
Objektivanschluss/-anschlüsse	C-Mount
Gewicht	138 g

Onboard-Speicher und FPGA

Bildpuffer (RAM)	192 MByte
Nichtflüchtiger Speicher (Flash)	32 MByte

Schnittstellen

Digitale Schnittstelle	gige
Schnittstellenanschluss	(RJ-45)

FW-Funktionen – Bildsteuerung

Belichtungsmodi	Manual, Auto, External
Verstärkungsmodi	Auto, Manual

FW-Funktionen – Bildsteuerung

Bildsteuerungsfunktionen

FW Features - Image Control

FW-Funktionen – Kamerasteuerung

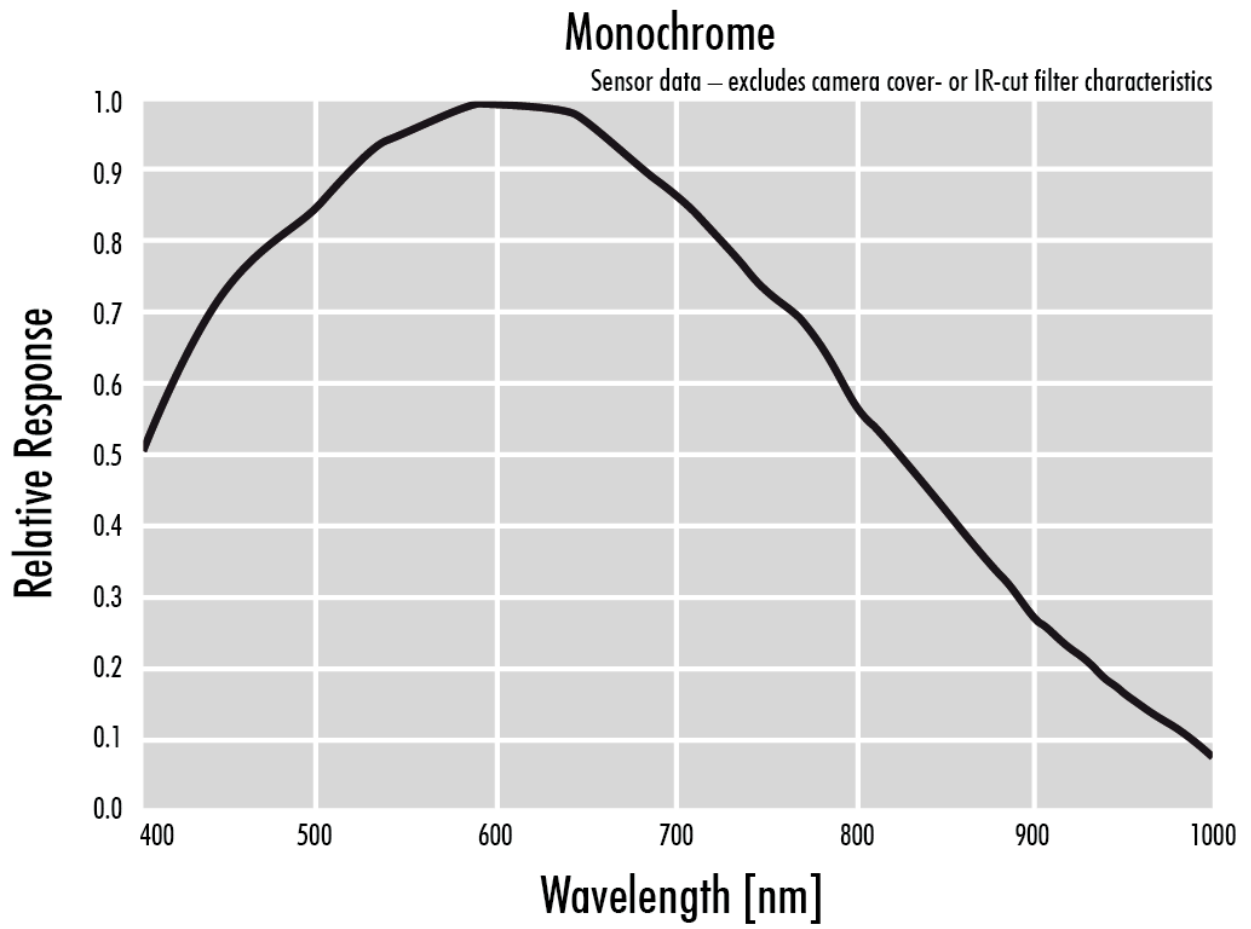
Triggermodi/Synchronisation

INTERNAL,SOFTWARE,EXTERNAL

Kamerasteuerungsfunktionen

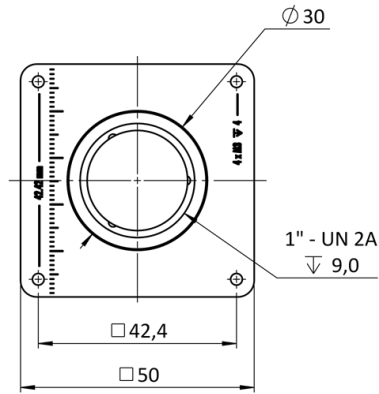
PTP, BurstMode, User Sets, POE, PWM(4), Sequencer,

Quanteneffizienz

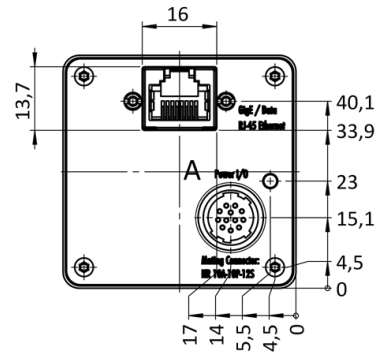


Technische Zeichnung

front



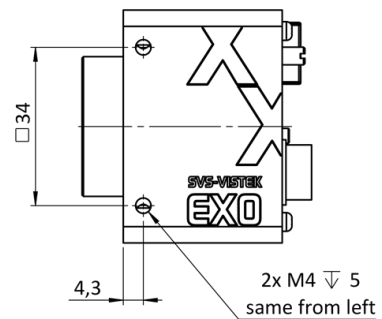
back



cross section



right side



top



bottom



3D



I/O-Pin-Belegung



1	VIN - (GND)	7	OUT 1 (open drain)
2	VIN + (10V to 25V DC)	8	OUT 2 (open drain)
3	IN 4 (RXD RS232)	9	IN 3 + (opto In +)
4	OUT 4 (TXD RS232)	10	IN 3 - (opto In -)
5	IN 1 (0-24V)	11	OUT 3 (open drain)
6	IN 2 (0-24V)	12	OUT 0 (open drain)