

EXO Camera Link

exo304CCL



Allgemein

| | |
|--------------|-----------------|
| Modell | exo304CCL |
| Produktcode | F001766 |
| Produktserie | EXO Camera Link |
| Status | Available |

Sensor

| | |
|------------------------------|--|
| Sensortyp | Area scan |
| Chroma | Color |
| Spektrum | Visible |
| Spektralbereich | 400 nm to 1000 nm |
| Auflösung | 4,096 × 3,000 (12.30 MP) |
| Sensormodell | Sony IMX304 |
| Sensorarchitektur (Material) | cmos |
| Verschlusstyp(en) | global-shutter |
| Sensorgröße | 14.13 × 10.35 mm (17.52 mm, 17.6mm (Type 1.1)) |
| Pixelgröße | 3.45 µm × 3.45 µm |

Pixelformate

| | |
|------------------|-----------------|
| Sensor-Bittiefe | 8-Bit,12-Bit |
| RGB-Pixelformate | bayer8, bayer12 |

Bildgebungsleistung

| | |
|----------------|---------|
| Dynamikbereich | 72 dB |
| SNR | 39.5 dB |

Timing und Verstärkung

| | |
|-----------------|--------------------|
| Max. Bildrate | 20 fps |
| Belichtungszeit | 29 μ s to 60 s |
| Verstärkung | 0.0 dB to 48.0 dB |

I/Os und Stromversorgung

| | |
|---------------------------------------|---|
| Nicht-isolierte Leitungen | 0 x LVDS input, 0 x LVDS output, 0 x TTL input, 0 x TTL output, 2 x 24V input, 4 x Open drain output, |
| Spezifische nicht-isolierte Leitungen | 1 x RS232 input, 1 x RS232 output, 0 x RS422 input, 0 x RS422 output, |
| Optisch isolierte Leitungen | 1 x Optical isolated input, 0 x Optical isolated input, |
| Stromversorgung | 10 to 25VDC |
| Stromverbrauch | External: 4 W (typical) |

Betriebsbedingungen

| | |
|------------------------------|-----------------|
| Betriebstemperatur (Gehäuse) | -10 °C to 60 °C |
|------------------------------|-----------------|

Mechanische Eigenschaften

| | |
|--------------------------------------|----------------|
| Gehäuseabmessungen (L x B x H in mm) | 43 x 50 x 50 |
| Filter-/Schutzglas | IR-Cut - 680nm |
| IP-Klasse | IP40 |
| Objektivanschluss/-anschlüsse | C-Mount |
| Gewicht | 140 g |

Onboard-Speicher und FPGA

| | |
|----------------------------------|-----------|
| Bildpuffer (RAM) | 192 MByte |
| Nichtflüchtiger Speicher (Flash) | 32 MByte |

Schnittstellen

| | |
|-------------------------|------------------|
| Digitale Schnittstelle | Camera Link Base |
| Schnittstellenanschluss | (MDR) |

FW-Funktionen – Bildsteuerung

| | |
|------------------|------------------------|
| Belichtungsmodi | Manual, Auto, External |
| Verstärkungsmodi | Auto, Manual |
| Weißabgleichmodi | auto, manual |

FW-Funktionen – Bildsteuerung

Bildsteuerungsfunktionen

FW Features - Image Control

FW-Funktionen – Kamerasteuerung

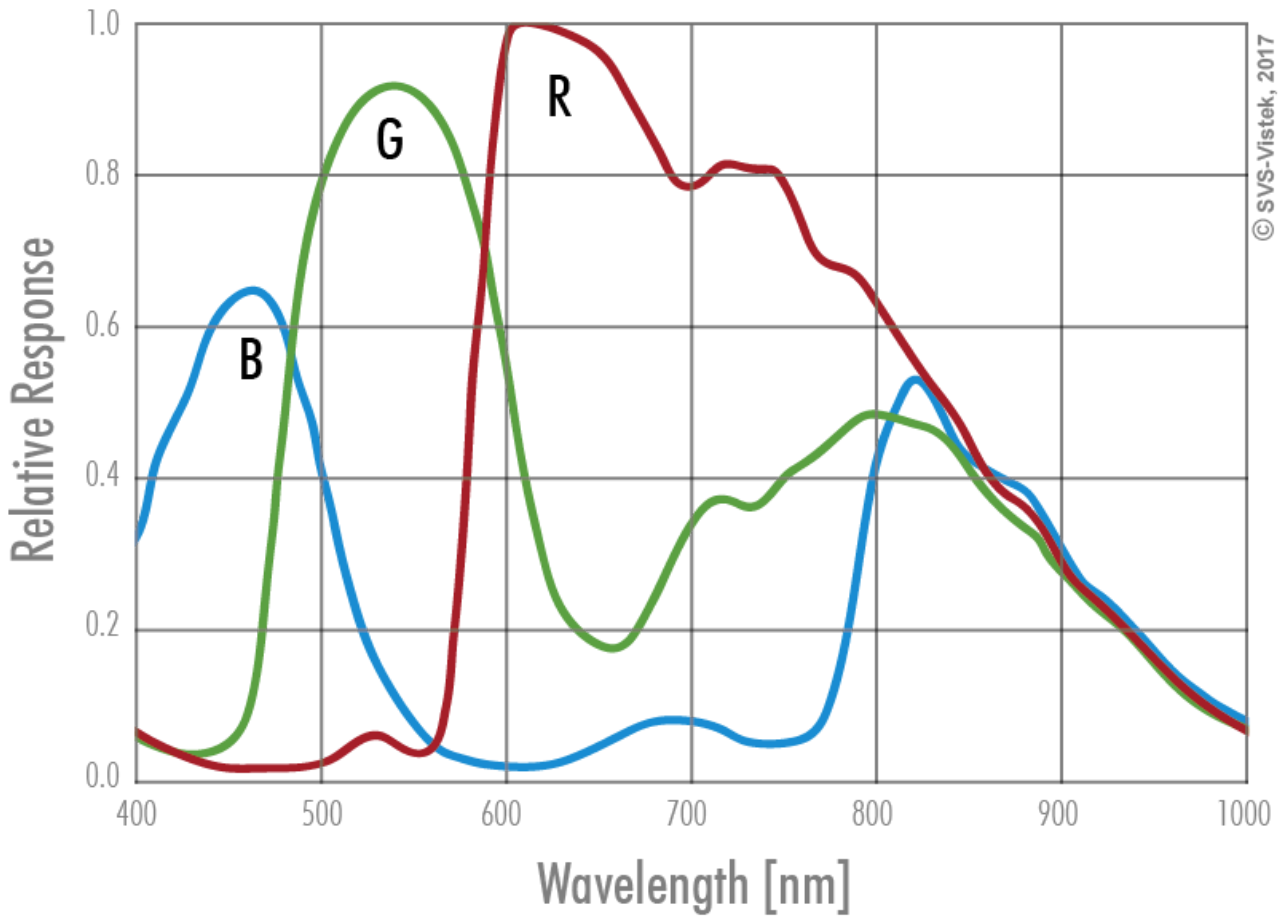
Triggermodi/Synchronisation

INTERNAL,SOFTWARE,EXTERNAL

Kamerasteuerungsfunktionen

User Sets, PWM(4), Sequencer,

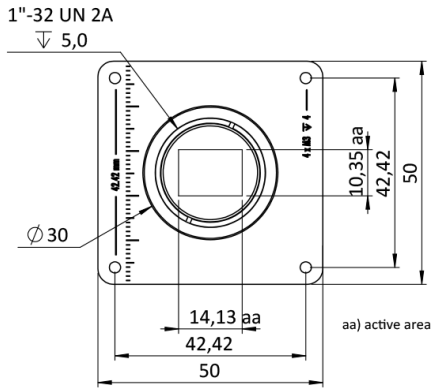
Quanteneffizienz



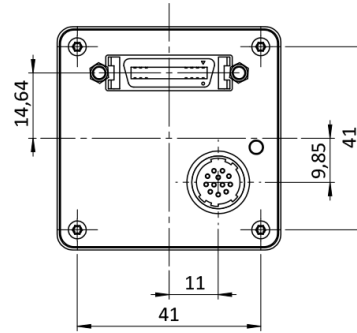
© SVS-Vistek, 2017

Technische Zeichnung

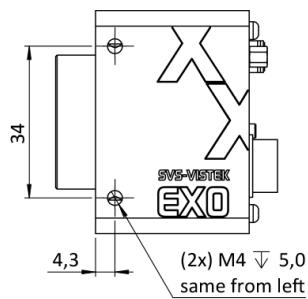
front



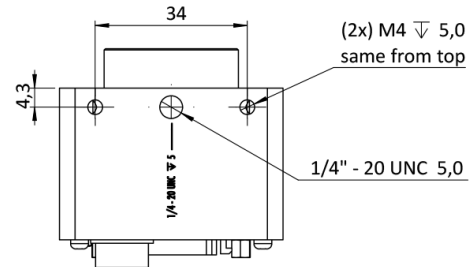
back



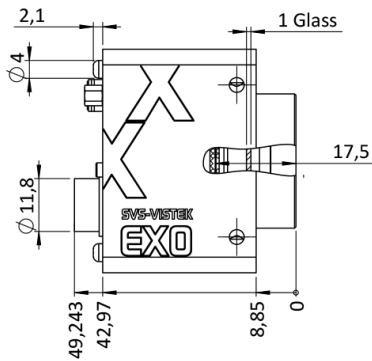
right side



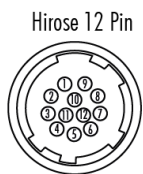
bottom



left side



I/O-Pin-Belegung



Hirose 12 Pin

| | | | |
|---|-------------------------|----|--------------------|
| 1 | VIN - (GND) | 7 | OUT 1 (open drain) |
| 2 | VIN + (10 V to 25 V DC) | 8 | OUT 2 (open drain) |
| 3 | IN 4 (RXD RS232) | 9 | IN 3 + (opto In +) |
| 4 | OUT 4 (TXD RS232) | 10 | IN 3 - (opto In -) |
| 5 | IN 1 (0-24V) | 11 | OUT 3 (open drain) |
| 6 | IN 2 (0-24V) | 12 | OUT 0 (open drain) |