

# EXO Camera Link

exo250CCL



## Allgemein

|              |                 |
|--------------|-----------------|
| Modell       | exo250CCL       |
| Produktcode  | F001688         |
| Produktserie | EXO Camera Link |
| Status       | Available       |

## Sensor

|                              |  |
|------------------------------|--|
| Sensortyp                    | Area scan                                    |
| Chroma                       | Color  |
| Spektrum                     | Visible                                      |
| Spektralbereich              | 400 nm to 1000 nm                            |
| Auflösung                    | 2,448 × 2,048 (5.00 MP)                      |
| Sensormodell                 | Sony IMX250                                  |
| Sensorarchitektur (Material) | cmos   |
| Verschluss typ(en)           | global-shutter                               |
| Sensorgröße                  | 8.45 × 7.07 mm (11.01 mm, 11.1mm (Type 2/3)) |
| Pixelgröße                   | 3.45 µm × 3.45 µm                            |

## Pixelformate

|                  |                 |
|------------------|-----------------|
| Sensor-Bittiefe  | 8-Bit,12-Bit    |
| RGB-Pixelformate | bayer8, bayer12 |

## Bildgebungsleistung

|                |       |
|----------------|-------|
| Dynamikbereich | 72 dB |
| SNR            | 40 dB |

## Timing und Verstärkung

|                 |                    |
|-----------------|--------------------|
| Max. Bildrate   | 49 fps             |
| Belichtungszeit | 20 $\mu$ s to 60 s |
| Verstärkung     | 0.0 dB to 48.0 dB  |

## I/Os und Stromversorgung

|                                       |   |
|---------------------------------------|---|
| Nicht-isolierte Leitungen             | 0 x LVDS input, 0 x LVDS output, 0 x TTL input, 0 x TTL output, 2 x 24V input, 4 x Open drain output, |
| Spezifische nicht-isolierte Leitungen | 1 x RS232 input, 1 x RS232 output, 0 x RS422 input, 0 x RS422 output,                                 |
| Optisch isolierte Leitungen           | 1 x Optical isolated input, 0 x Optical isolated input,   |
| Stromversorgung                       | 10 to 25VDC   |
| Stromverbrauch                        | External: 4 W (typical)   |

## Betriebsbedingungen

|                              |                 |
|------------------------------|-----------------|
| Betriebstemperatur (Gehäuse) | -10 °C to 60 °C |
|------------------------------|-----------------|

## Mechanische Eigenschaften

|                                      |                |
|--------------------------------------|----------------|
| Gehäuseabmessungen (L x B x H in mm) | 43 x 50 x 50   |
| Filter-/Schutzglas                   | IR-Cut - 680nm |
| IP-Klasse                            | IP40           |
| Objektivanschluss/-anschlüsse        | C-Mount        |
| Gewicht                              | 138 g          |

## Onboard-Speicher und FPGA

|                                  |           |
|----------------------------------|-----------|
| Bildpuffer (RAM)                 | 192 MByte |
| Nichtflüchtiger Speicher (Flash) | 32 MByte  |

## Schnittstellen

|                         |                  |
|-------------------------|------------------|
| Digitale Schnittstelle  | Camera Link Base |
| Schnittstellenanschluss | (MDR)            |

## FW-Funktionen – Bildsteuerung

|                  |                        |
|------------------|------------------------|
| Belichtungsmodi  | Manual, Auto, External |
| Verstärkungsmodi | Auto, Manual           |
| Weißabgleichmodi | auto, manual           |

## FW-Funktionen – Bildsteuerung

Bildsteuerungsfunktionen

FW Features - Image Control

## FW-Funktionen – Kamerasteuerung

Triggermodi/Synchronisation

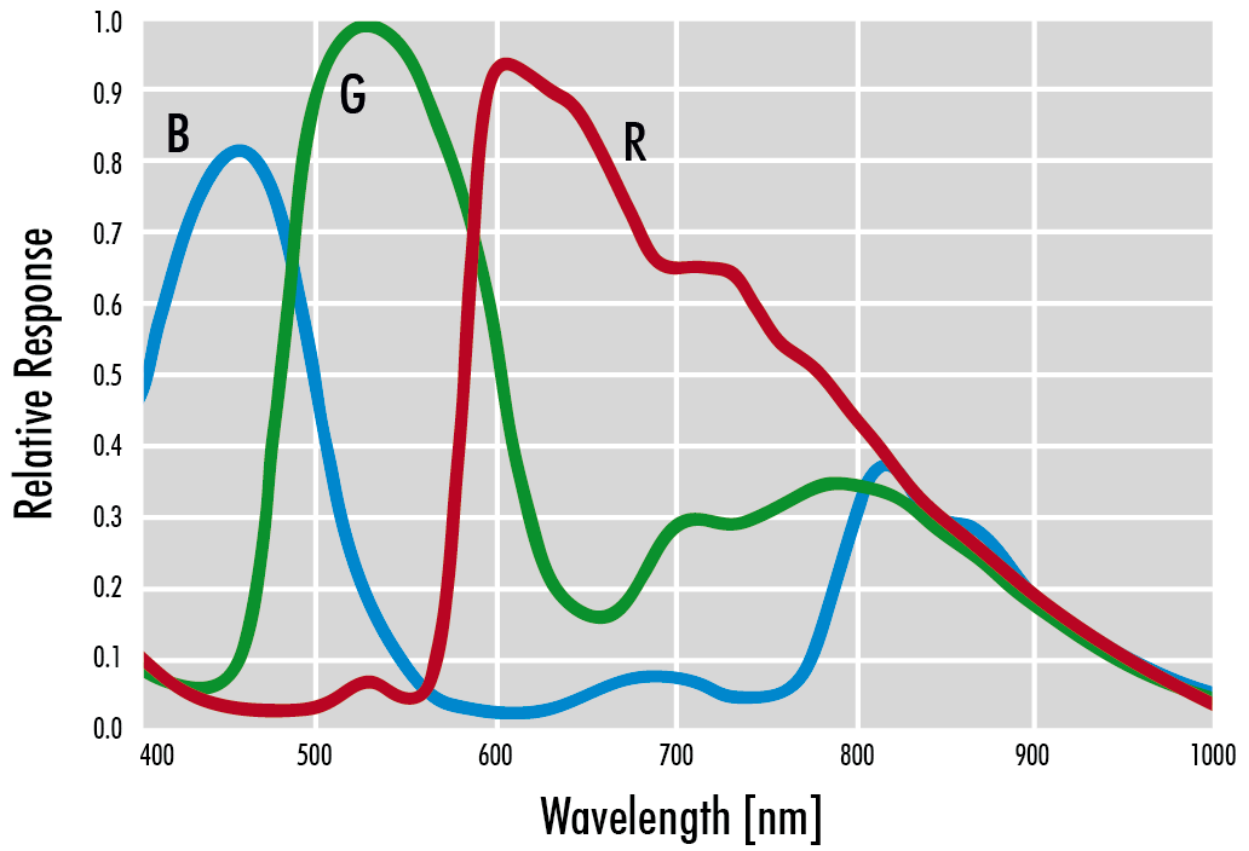
INTERNAL,SOFTWARE,EXTERNAL

Kamerasteuerungsfunktionen

User Sets, PWM(4), Sequencer,

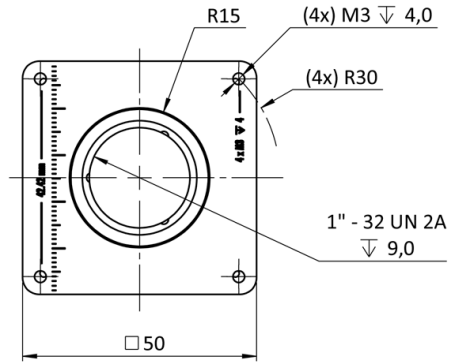
Quanteneffizienz

Sensor data – excludes camera cover- or IR-cut filter characteristics

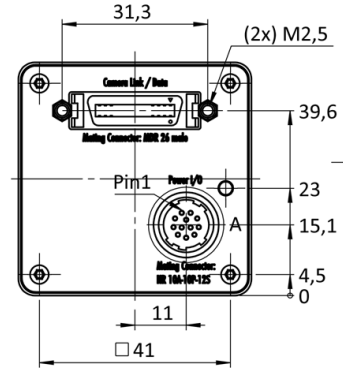


Technische Zeichnung

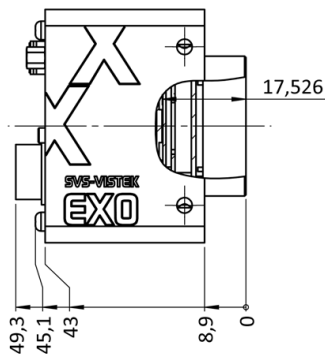
front



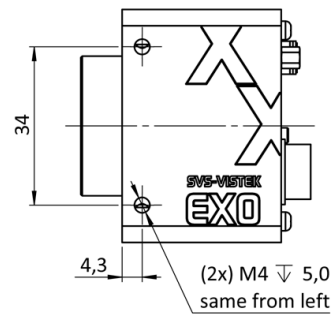
back



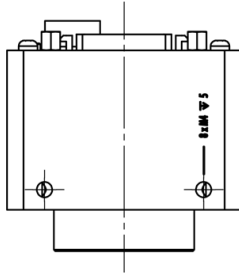
cross section



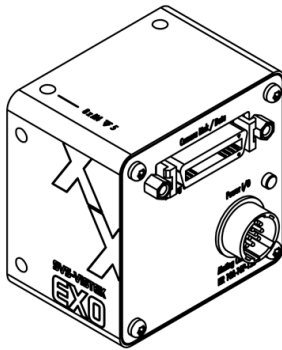
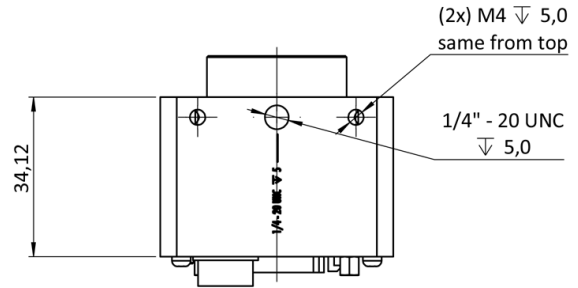
right side



top



bottom



## I/O-Pin-Belegung



|   |                         |    |                    |
|---|-------------------------|----|--------------------|
| 1 | VIN - (GND)             | 7  | OUT 1 (open drain) |
| 2 | VIN + (10 V to 25 V DC) | 8  | OUT 2 (open drain) |
| 3 | IN 4 (RXD RS232)        | 9  | IN 3 + (opto In +) |
| 4 | OUT 4 (TXD RS232)       | 10 | IN 3 - (opto In -) |
| 5 | IN 1 (0-24V)            | 11 | OUT 3 (open drain) |
| 6 | IN 2 (0-24V)            | 12 | OUT 0 (open drain) |