



Allgemein

Modell:	exo174MCL
Produktcode:	F001593
Produktserie:	EXO Camera Link
Status:	Available

Sensor

Sensortyp:	Area scan
Chroma:	Mono
Spektrum:	Visible
Spektralbereich:	400 nm to 1000 nm
Auflösung:	1,920 × 1,200 (2.30 MP)
Sensormodell:	Sony IMX174LLJ
Sensorarchitektur (Material):	cmos
Verschlusstyp(en):	global-shutter
Sensorgroße:	11.25 × 7.03 mm (13.27 mm, 13.4mm (Type 1/1.2))
Pixelgröße:	5.86 µm × 5.86 µm

Pixelformate

Sensor-Bittiefe:	8-Bit, 12-Bit
Monochrome Pixelformate:	mono8, mono12

Bildgebungsleistung

Dynamikbereich: 72 dB

SNR: 44 dB

Timing und Verstärkung

Max. Bildrate: 105

Belichtungszeit: 25 µs to 60 s

Verstärkung: 0.0 dB to 18.0 dB

I/Os und Stromversorgung

Nicht-isolierte Leitungen: 0 x LVDS input, 0 x LVDS output, 0 x TTL input, 0 x TTL output, 2 x 24V input, 4 x Open drain output,

Spezifische nicht-isolierte Leitungen: 1 x RS232 input, 1 x RS232 output, 0 x RS422 input, 0 x RS422 output,

Optisch isolierte Leitungen: 1 x Optical isolated input, 0 x Optical isolated input,

Stromversorgung: 10 to 25VDC

Stromverbrauch: External: 4 W (typical)

Betriebsbedingungen

Betriebstemperatur (Gehäuse): -10 °C to 60 °C

Mechanische Eigenschaften

Gehäuseabmessungen (L x B x H in mm): 43 × 50 × 50

Filter-/Schutzglas: K9 - AR coating - 400-850nm

IP-Klasse: IP40

Objektivanschluss/-anschlüsse: C-Mount

Gewicht: 138 g

Onboard-Speicher und FPGA

Bildpuffer (RAM): 192 MByte

Nichtflüchtiger Speicher (Flash): 32 MByte

Schnittstellen

Digitale Schnittstelle: Camera Link Base

Schnittstellenanschluss: (MDR)

FW-Funktionen – Bildsteuerung

Belichtungsmodi: Manual, Auto, External

Verstärkungsmodi: Auto, Manual

FW-Funktionen – Bildsteuerung

Bildsteuerungsfunktionen:

FW Features - Image Control

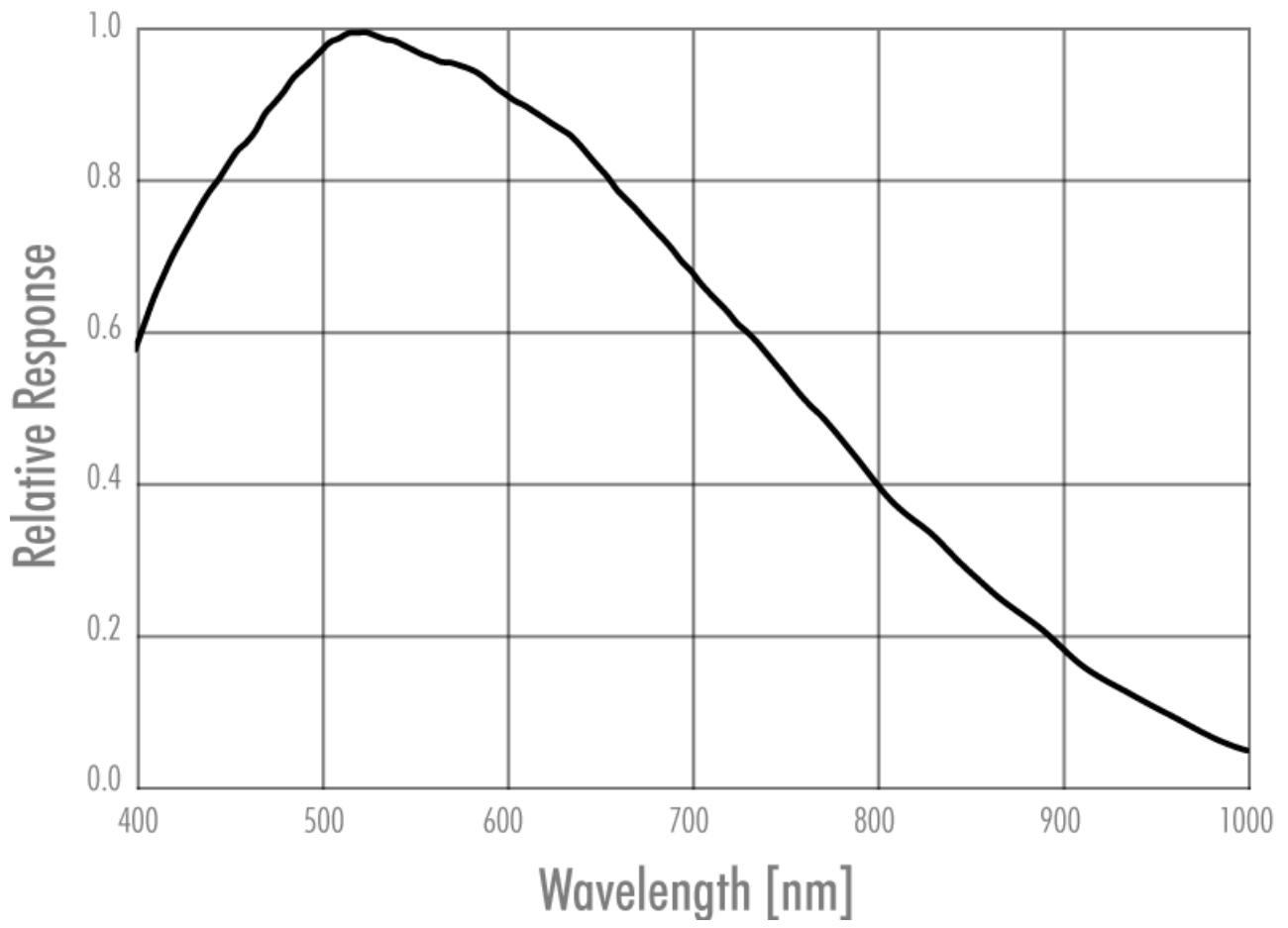
FW-Funktionen – Kamerasteuerung

Triggermodi/Synchronisation:

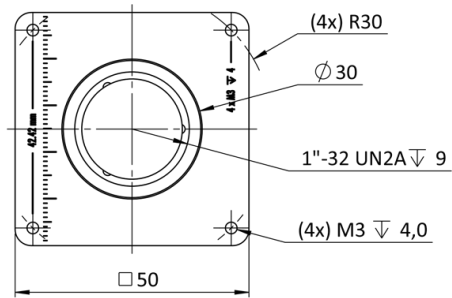
INTERNAL, SOFTWARE, EXTERNAL

Kamerasteuerungsfunktionen:

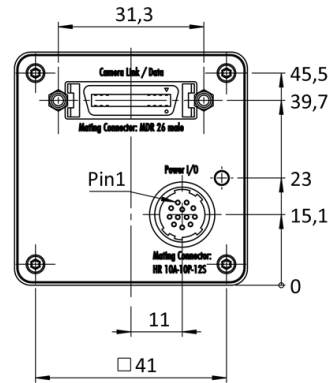
User Sets, PWM(4), Sequencer,



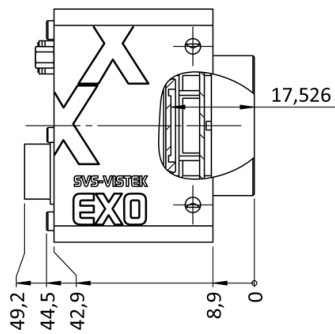
front



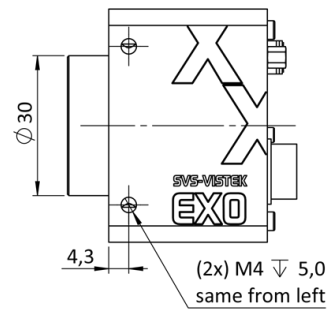
back



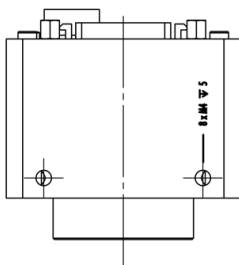
cross section



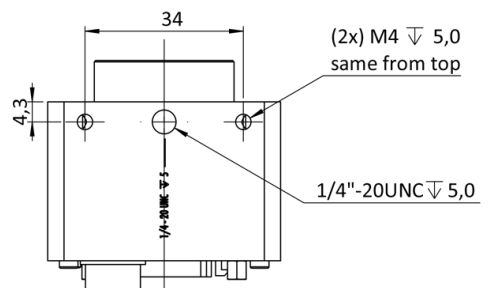
right side



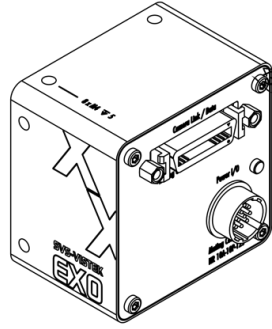
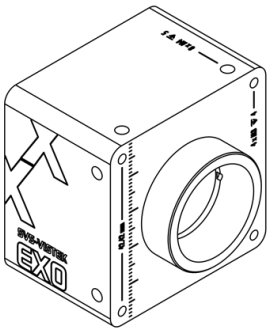
top



bottom

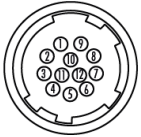


3D



I/O-Pin-Belegung

Hirose 12 Pin



1	VIN - (GND)	7	OUT 1 (open drain)
2	VIN + (10 V to 25 V DC)	8	OUT 2 (open drain)
3	IN 4 (RXD RS232)	9	IN 3 + (opto In +)
4	OUT 4 (TXD RS232)	10	IN 3 - (opto In -)
5	IN 1 (0-24V)	11	OUT 3 (open drain)
6	IN 2 (0-24V)	12	OUT 0 (open drain)