

Allgemein

Modell	exo990MU3
Produktcode	F002237
Produktserie	EXO SWIR
Status	Available

Sensor

Sensortyp	Area scan
Chroma	Mono
Spektrum	eXtended SWIR
Spektralbereich	400 nm to 1700 nm
Auflösung	1,280 × 1,024 (1.30 MP)
Sensormodell	Sony IMX990 InGaAs
Sensorarchitektur (Material)	cmos
Verschlusstyp(en)	global-shutter
Sensorgröße	6.4 × 5.12 mm (8.2 mm, 8.2mm (Type 1/2))
Pixelgröße	5.00 µm × 5.00 µm

Pixelformate

Sensor-Bittiefe	8-Bit,12-Bit,12-Bit
Monochrome Pixelformate	mono8, mono12packed

Bildgebungsleistung

Dynamikbereich	57 dB
----------------	-------

Timing und Verstärkung

Max. Bildrate	125.4 fps
Belichtungszeit	15 µs to 500.00 ms
Verstärkung	0.0 dB to 42.0 dB

I/Os und Stromversorgung

Nicht-isolierte Leitungen	0 x LVDS input, 0 x LVDS output, 0 x TTL input, 0 x TTL output, 2 x 24V input, 4 x Open drain output,
Spezifische nicht-isolierte Leitungen	1 x RS232 input, 1 x RS232 output, 0 x RS422 input, 0 x RS422 output,
Optisch isolierte Leitungen	1 x Optical isolated input, 0 x Optical isolated input,
Stromversorgung	10 to 25VDC
Stromverbrauch	External: 4 W (typical)

Betriebsbedingungen

Betriebstemperatur (Gehäuse)	-10 °C to 60 °C
------------------------------	-----------------

Mechanische Eigenschaften

Gehäuseabmessungen (L x B x H in mm)	43 × 50 × 50
IP-Klasse	IP40
Objektivanschluss/-anschlüsse	C-Mount
Gewicht	138 g

Onboard-Speicher und FPGA

Bildpuffer (RAM)	192 MByte
Nichtflüchtiger Speicher (Flash)	32 MByte

Schnittstellen

Digitale Schnittstelle	usb3.0
Schnittstellenanschluss	(Micro-B)

FW-Funktionen – Bildsteuerung

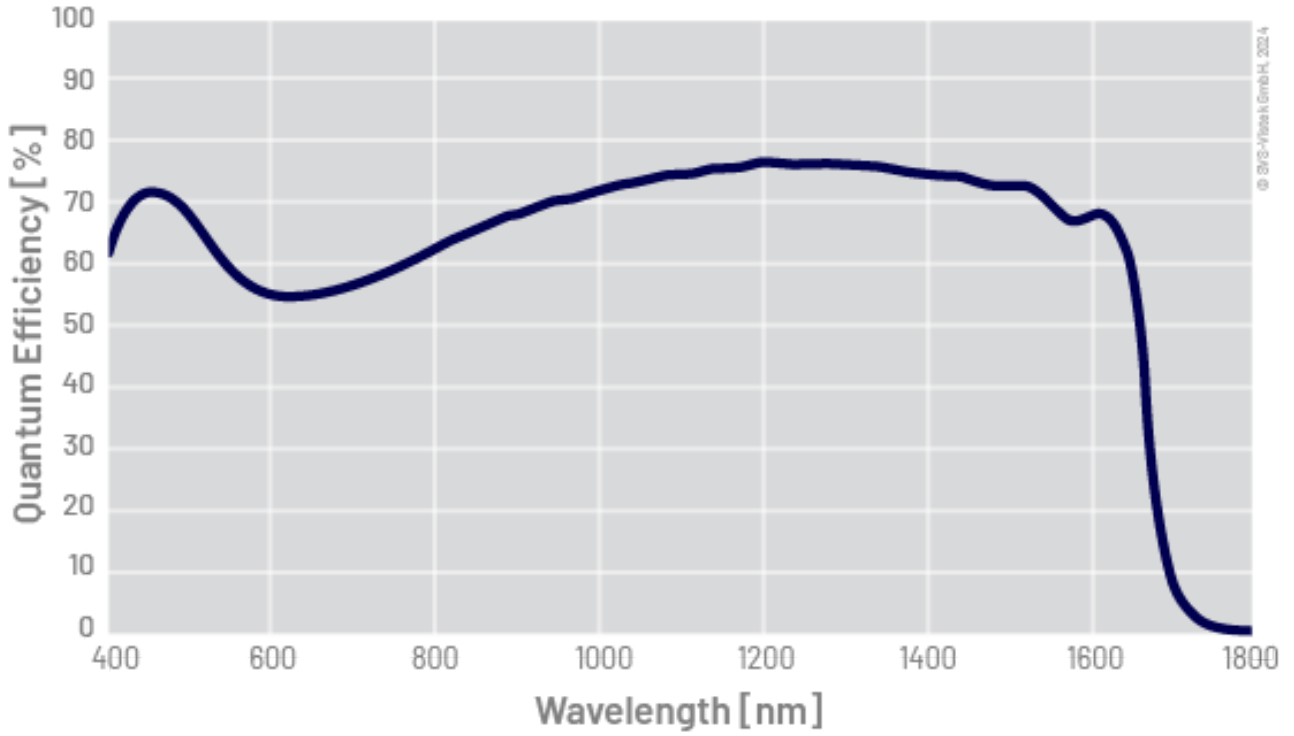
Belichtungsmodi	Manual, Auto
Verstärkungsmodi	Auto, Manual
Bildsteuerungsfunktionen	FW Features - Image Control

FW-Funktionen – Kamerasteuerung

Triggermodi/Synchronisation	INTERNAL,SOFTWARE,EXTERNAL
Kamerasteuerungsfunktionen	User Sets, PWM(4), Sequencer,

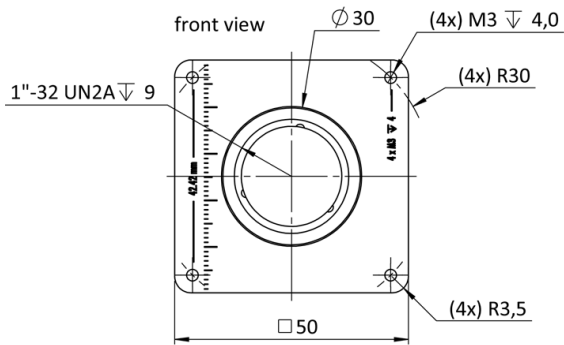
Quanteneffizienz

Quantum Efficiency
(not included: lens- and light source characteristics)

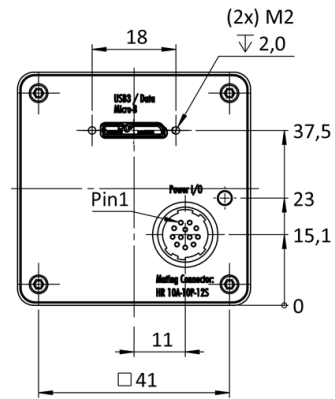


Technische Zeichnung

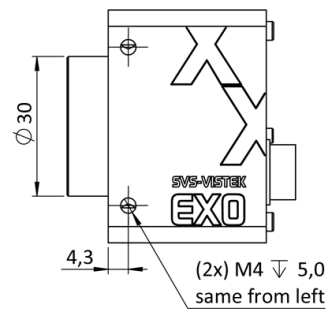
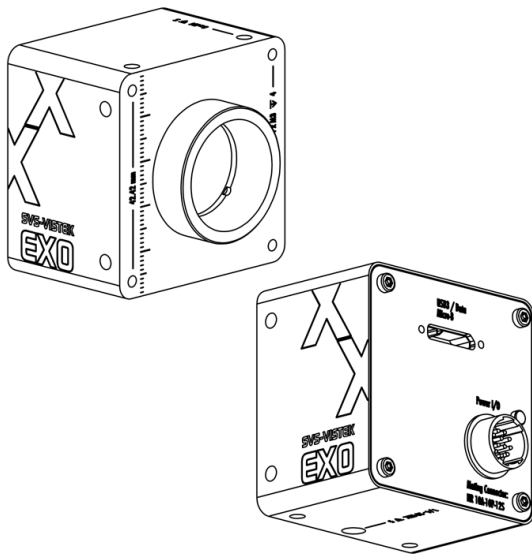
front



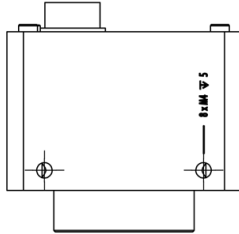
back



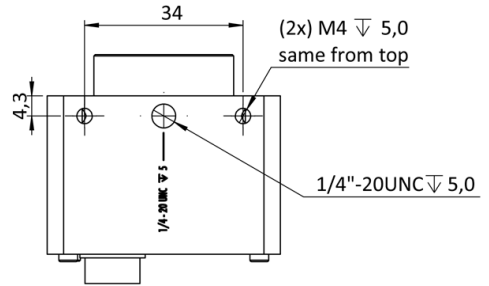
right side



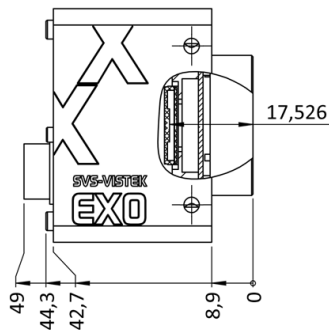
top



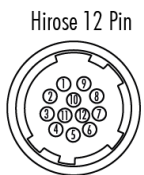
bottom



cross section



I/O-Pin-Belegung



1	VIN - (GND)	7	OUT 1 (open drain)
2	VIN + (10V to 25V DC)	8	OUT 2 (open drain)
3	IN 4 (RXD RS232)	9	IN 3 + (opto In +)
4	OUT 4 (TXD RS232)	10	IN 3 - (opto In -)
5	IN 1 (0-24V)	11	OUT 3 (open drain)
6	IN 2 (0-24V)	12	OUT 0 (open drain)