

Allgemein

| | |
|---------------|-------------|
| Modell: | exo367MGETR |
| Produktcode: | F002211 |
| Produktserie: | EXO Tracer |
| Status: | Available |

Sensor

| | |
|-------------------------------|--|
| Sensortyp: | Area scan |
| Chroma: | Mono |
| Spektrum: | Visible |
| Spektralbereich: | 400 nm to 1000 nm |
| Auflösung: | 4,416 × 4,428 (19.60 MP) |
| Sensormodell: | Sony IMX367 |
| Sensorarchitektur (Material): | cmos |
| Verschluss typ(en): | global-shutter |
| Sensorgröße: | 15.24 × 15.28 mm (21.58 mm, 21.6mm (Type 4/3)) |
| Pixelgröße: | 3.45 µm × 3.45 µm |

Pixelformate

| | |
|--------------------------|-----------------------|
| Sensor-Bittiefe: | 8-Bit, 12-Bit, 12-Bit |
| Monochrome Pixelformate: | mono8, mono12packed |

Timing und Verstärkung

| | |
|------------------|-------------------|
| Max. Bildrate: | 6.2 fps |
| Belichtungszeit: | 26 µs to 60 s |
| Verstärkung: | 0.0 dB to 48.0 dB |

I/Os und Stromversorgung

| | |
|--|---|
| Nicht-isolierte Leitungen: | 0 x LVDS input, 0 x LVDS output, 0 x TTL input, 0 x TTL output, 2 x 24V input, 4 x Open drain output, |
| Spezifische nicht-isolierte Leitungen: | 1 x RS232 input, 1 x RS232 output, 0 x RS422 input, 0 x RS422 output, |

I/Os und Stromversorgung

| | |
|------------------------------|---|
| Optisch isolierte Leitungen: | 1 x Optical isolated input, 0 x Optical isolated input, |
| Stromversorgung: | 10 to 25VDC, Power over Ethernet |
| Stromverbrauch: | External: 8 W (typical) |

Betriebsbedingungen

| | |
|-------------------------------|-----------------|
| Betriebstemperatur (Gehäuse): | -10 °C to 65 °C |
|-------------------------------|-----------------|

Mechanische Eigenschaften

| | |
|---------------------------------------|-----------------------------|
| Gehäuseabmessungen (L x B x H in mm): | 54 × 58 × 58 |
| Filter-/Schutzglas: | K9 - AR coating - 400-850nm |
| IP-Klasse: | IP40 |
| Objektivanschluss/-anschlüsse: | MFT |
| Gewicht: | 320 g |

Onboard-Speicher und FPGA

| | |
|-----------------------------------|-----------|
| Bildpuffer (RAM): | 192 MByte |
| Nichtflüchtiger Speicher (Flash): | 32 MByte |

Schnittstellen

| | |
|--------------------------|---------|
| Digitale Schnittstelle: | gige |
| Schnittstellenanschluss: | (RJ-45) |

FW-Funktionen – Bildsteuerung

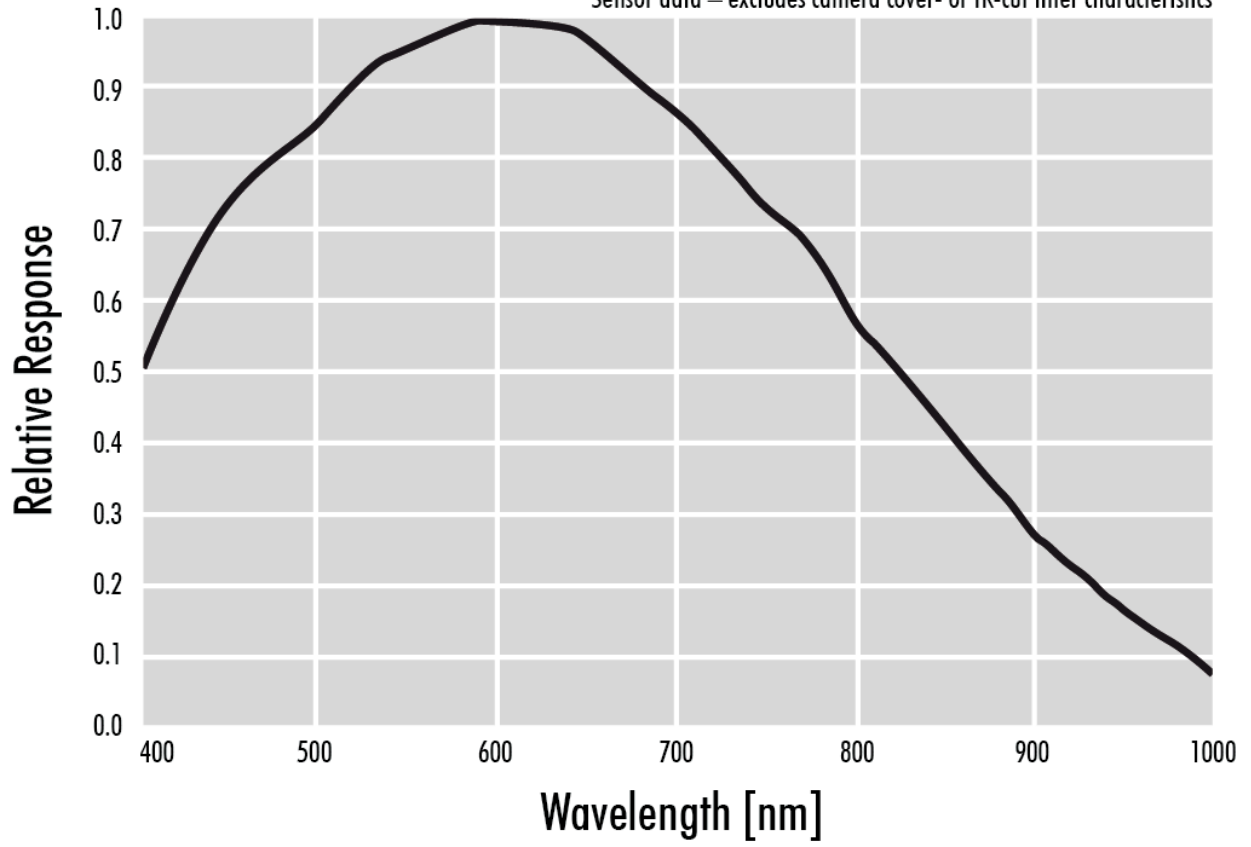
| | |
|---------------------------|-----------------------------|
| Belichtungsmodi: | Manual, Auto, External |
| Verstärkungsmodi: | Auto, Manual |
| Bildsteuerungsfunktionen: | FW Features - Image Control |

FW-Funktionen – Kamerasteuerung

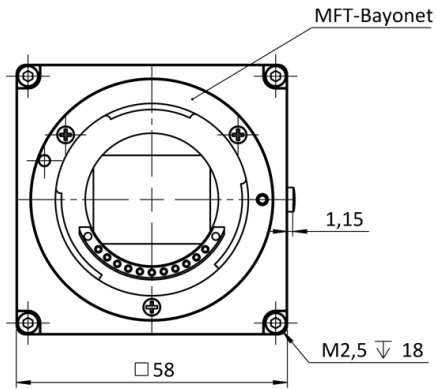
| | |
|------------------------------|------------------------------------|
| Triggermodi/Synchronisation: | INTERNAL,SOFTWARE,EXTERNAL |
| Kamerasteuerungsfunktionen: | User Sets, POE, PWM(4), Sequencer, |

Monochrome

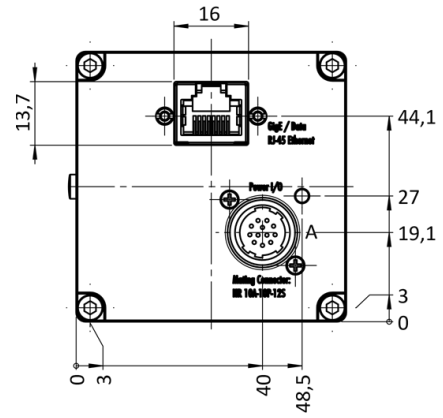
Sensor data – excludes camera cover- or IR-cut filter characteristics



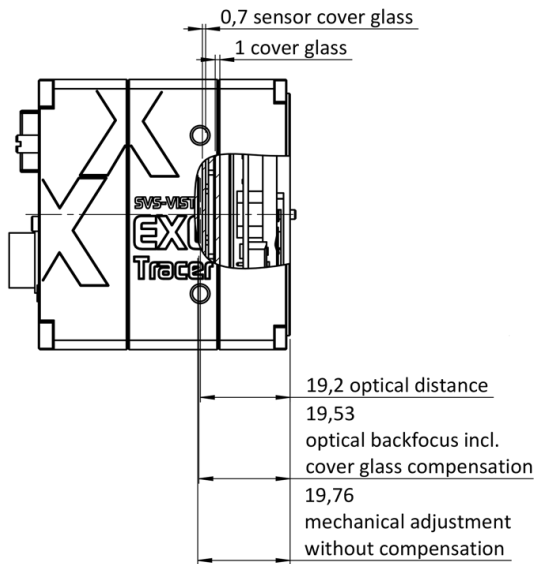
front



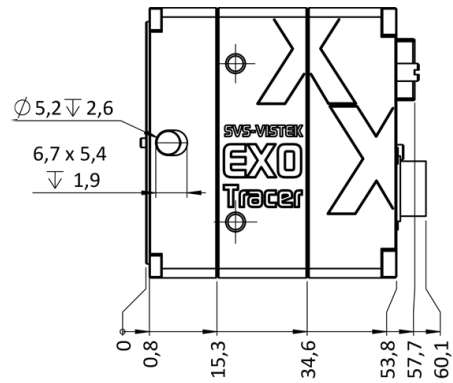
back



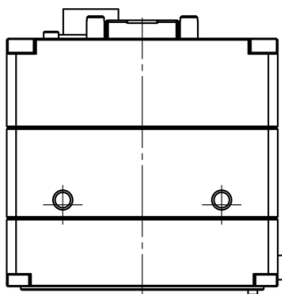
cross section



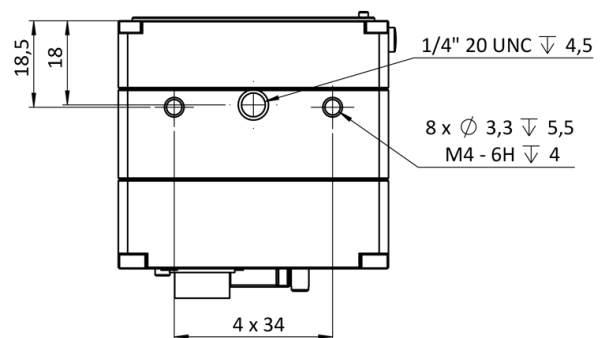
right side

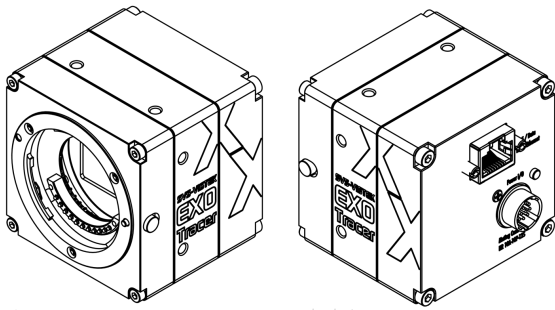


top



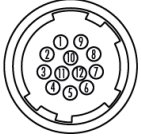
bottom





I/O-Pin-Belegung

Hirose 12 Pin



| | | | |
|---|-------------------------|----|--------------------|
| 1 | VIN - (GND) | 7 | OUT 1 (open drain) |
| 2 | VIN + (10 V to 25 V DC) | 8 | OUT 2 (open drain) |
| 3 | IN 4 (RXD RS232) | 9 | IN 3 + (opto In +) |
| 4 | OUT 4 (TXD RS232) | 10 | IN 3 - (opto In -) |
| 5 | IN 1 (0-24V) | 11 | OUT 3 (open drain) |
| 6 | IN 2 (0-24V) | 12 | OUT 0 (open drain) |