

EXO Tracer

exo183CGETR

Allgemein

Modell	exo183CGETR
Produktcode	F002209
Produktserie	EXO Tracer
Status	Available

Sensor

Sensortyp	Area scan
Chroma	Color
Spektrum	Visible
Spektralbereich	400 nm to 1000 nm
Auflösung	5,496 × 3,672 (20.20 MP)
Sensormodell	Sony IMX183
Sensorarchitektur (Material)	cmos
Verschlusstyp(en)	rolling-shutter
Sensorgroße	13.19 × 8.81 mm (15.86 mm, 15.86mm (Type 1))
Pixelgröße	2.40 µm × 2.40 µm

Pixelformate

Sensor-Bittiefe	8-Bit,12-Bit,12-Bit
RGB-Pixelformate	bayer8, bayer12packed

Bildgebungsleistung

Dynamikbereich	71.5 dB
SNR	40 dB

Timing und Verstärkung

Max. Bildrate	6 fps
Max. Bildrate (Burst)	16 fps
Belichtungszeit	30 µs to 60 s
Verstärkung	0.0 dB to 27.0 dB

I/Os und Stromversorgung

Nicht-isolierte Leitungen	0 x LVDS input, 0 x LVDS output, 0 x TTL input, 0 x TTL output, 2 x 24V input, 4 x Open drain output,
Spezifische nicht-isolierte Leitungen	1 x RS232 input, 1 x RS232 output, 0 x RS422 input, 0 x RS422 output,
Optisch isolierte Leitungen	1 x Optical isolated input, 0 x Optical isolated input,
Stromversorgung	10 to 25VDC, Power over Ethernet
Stromverbrauch	External: 7 W (typical)

Betriebsbedingungen

Betriebstemperatur (Gehäuse)	-10 °C to 60 °C
------------------------------	-----------------

Mechanische Eigenschaften

Gehäuseabmessungen (L x B x H in mm)	45 × 58 × 58
Filter-/Schutzglas	IR-Cut - 680nm
IP-Klasse	IP40
Objektivanschluss/-anschlüsse	MFT
Gewicht	320 g

Onboard-Speicher und FPGA

Bildpuffer (RAM)	192 MByte
Nichtflüchtiger Speicher (Flash)	32 MByte

Schnittstellen

Digitale Schnittstelle	gige
Schnittstellenanschluss	(RJ-45)

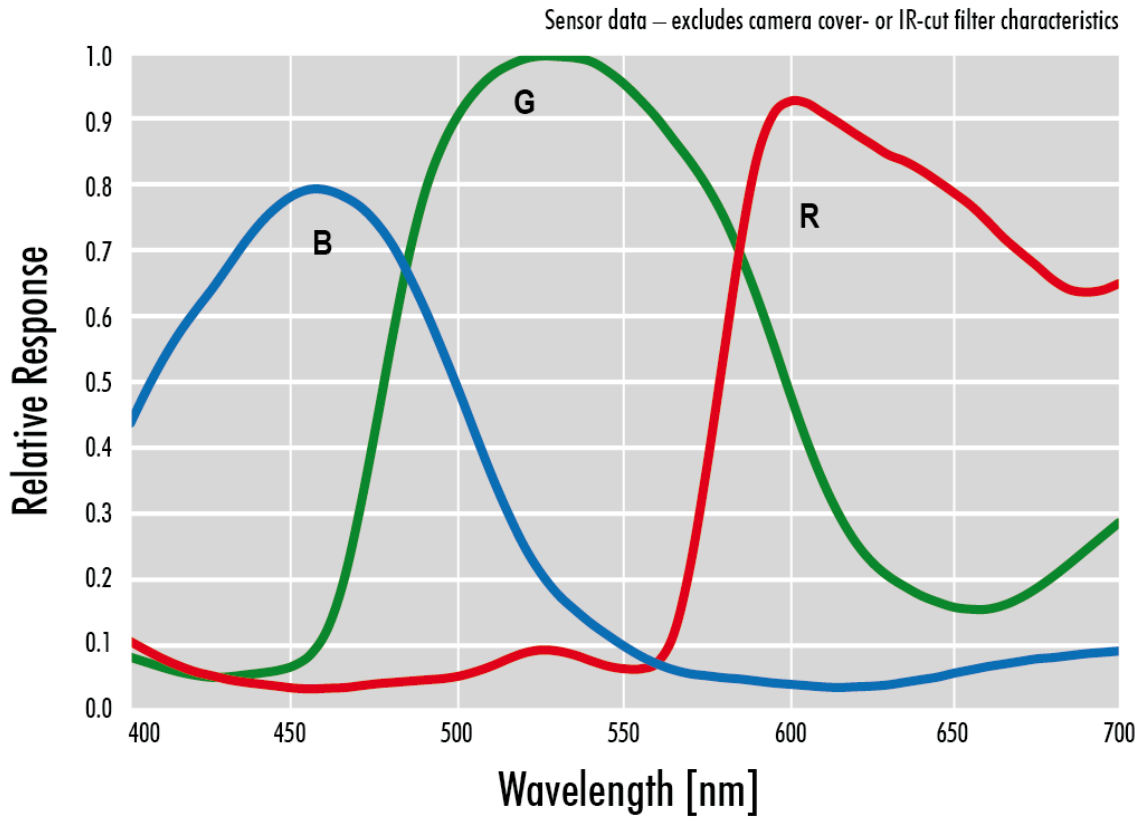
FW-Funktionen – Bildsteuerung

Belichtungsmodi	Manual, Auto
Verstärkungsmodi	Auto, Manual
Weißabgleichmodi	auto, manual
Bildsteuerungsfunktionen	FW Features - Image Control

FW-Funktionen – Kamerasteuerung

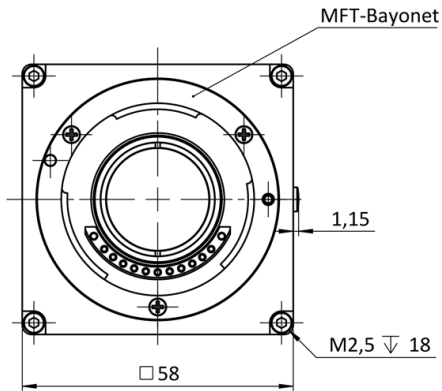
Triggermodi/Synchronisation	INTERNAL,SOFTWARE,EXTERNAL
Kamerasteuerungsfunktionen	BurstMode, User Sets, POE, PWM(4), Sequencer,

Quanteneffizienz

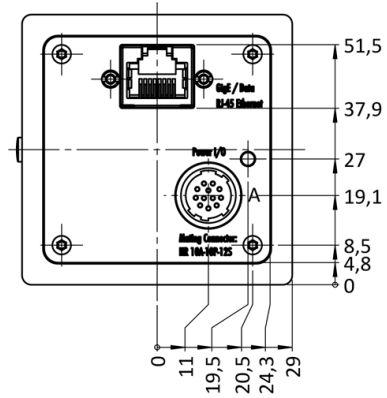


Technische Zeichnung

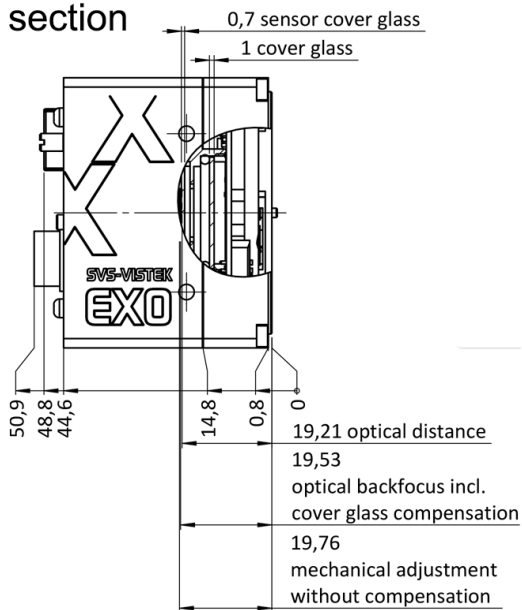
front



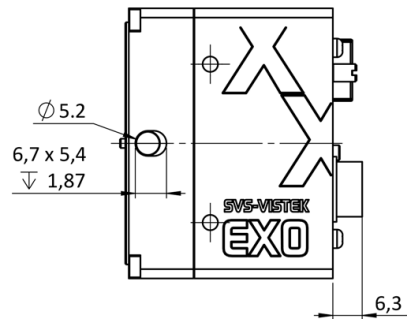
back



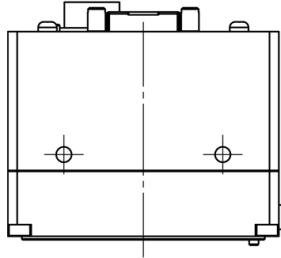
cross section



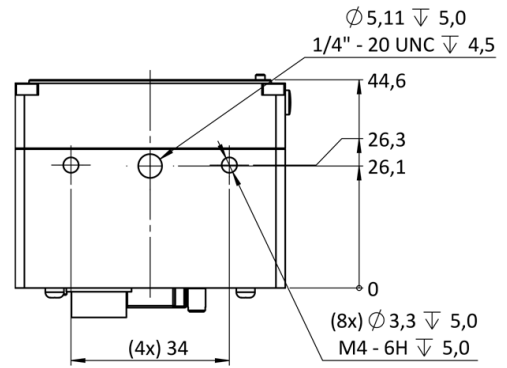
right side



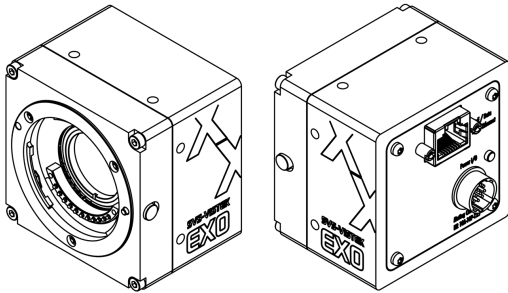
top



bottom



3D



I/O-Pin-Belegung



Hirose 12 Pin

1	VIN - (GND)	7	OUT 1 (open drain)
2	VIN + (10 V to 25 V DC)	8	OUT 2 (open drain)
3	IN 4 (RXD RS232)	9	IN 3 + (opto In +)
4	OUT 4 (TXD RS232)	10	IN 3 - (opto In -)
5	IN 1 (0-24V)	11	OUT 3 (open drain)
6	IN 2 (0-24V)	12	OUT 0 (open drain)