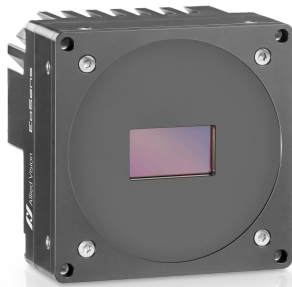


EoSens CoaXPress- 12

EoSens9.5CCX12-FF



Preliminary product information. Features and technical specifications are subject to change without notice.

Allgemein

Modell:	EoSens9.5CCX12-FF
Produktcode:	F006221
Produktserie:	EoSens CoaXPress-12
Status:	Prototype/engineering sample

Sensor

Sensortyp:	Area scan
Chroma:	Color
Spektrum:	Visible
Spektralbereich:	380 nm to 1000 nm
Auflösung:	4,096 × 2,304 (9.50 MP)
Sensormodell:	Luxima LUX9506
Sensorarchitektur (Material):	cmos
Verschlusstyp(en):	global-shutter
Sensorgroße:	26.62 × 14.98 mm (30.55 mm, 2)
Pixelgröße:	6.50 µm × 6.50 µm

Pixelformate

Sensor-Bittiefe:	8-Bit,10-Bit,12-Bit
------------------	---------------------

Pixelformate

RGB-Pixelformate: bayer8, bayer10, bayer12

Timing und Verstärkung

Max. Bildrate: 503 fps

Max. Bildrate ROI-Modi: 4096 x 2304 | 503 fps, 1920 x 1080 | 2243 fps, 1280 x 720 | 4898 fps, 640 x 480 | 13498 fps, 4096 x 100 | 11039 fps, 512 x 512 | 15767 fps, 512 x 8 | 225000 fps,

Belichtungszeit: 2 μ s to 40.00 ms

Verstärkung: 0.0 dB to 12.0 dB

I/Os und Stromversorgung

Nicht-isolierte Leitungen: 1 x LVDS input, 1 x LVDS output, 0 x TTL input, 0 x TTL output, 2 x 24V input, 2 x Open drain output,

Spezifische nicht-isolierte Leitungen: 1 x RS232 input, 1 x RS232 output, 0 x RS422 input, 0 x RS422 output,

Optisch isolierte Leitungen: 0 x Optical isolated input, 0 x Optical isolated input,

Stromversorgung: Power over CoaXPress

Stromverbrauch: 21 W (typical)

Betriebsbedingungen

Betriebstemperatur (Gehäuse): -10 °C to 60 °C

Mechanische Eigenschaften

Gehäuseabmessungen (L x B x H in mm): 49 x 80 x 80

IP-Klasse: IP30

Objektivanschluss/-anschlüsse: Flat Front

Gewicht: 630 g

Schnittstellen

Digitale Schnittstelle: cxp-12 with 4 connections

Schnittstellenanschluss: (micro-BNC)

FW-Funktionen – Bildsteuerung

Belichtungsmodi: external

Verstärkungsmodi: Digital, Analog

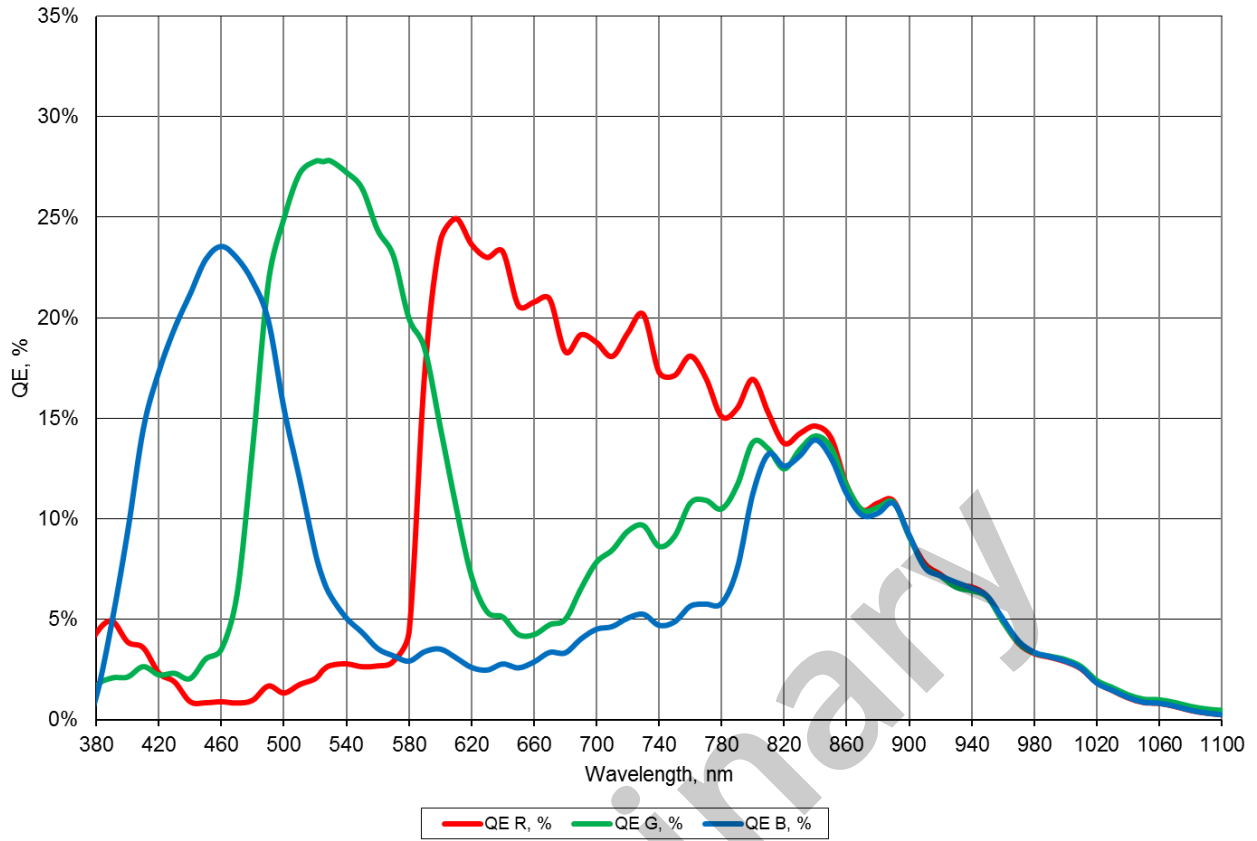
Bildsteuerungsfunktionen: FW Features - Image Control

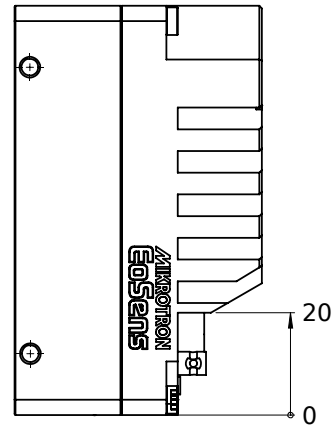
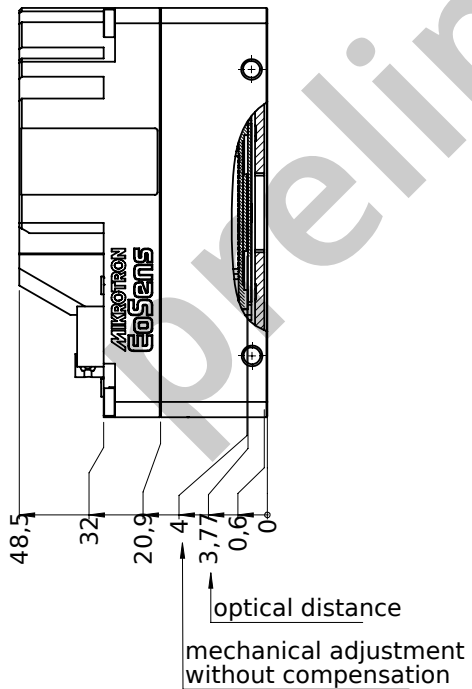
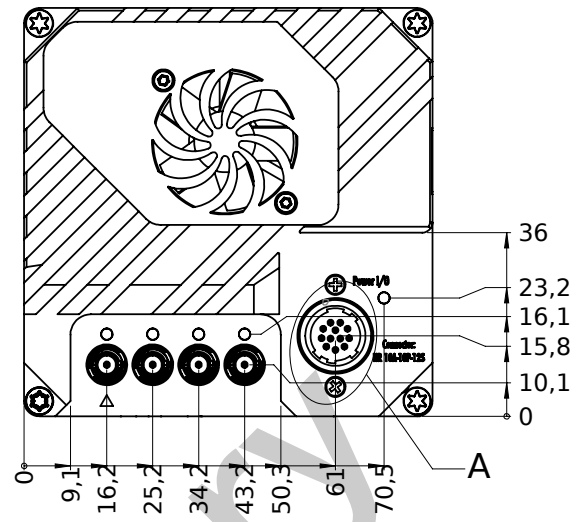
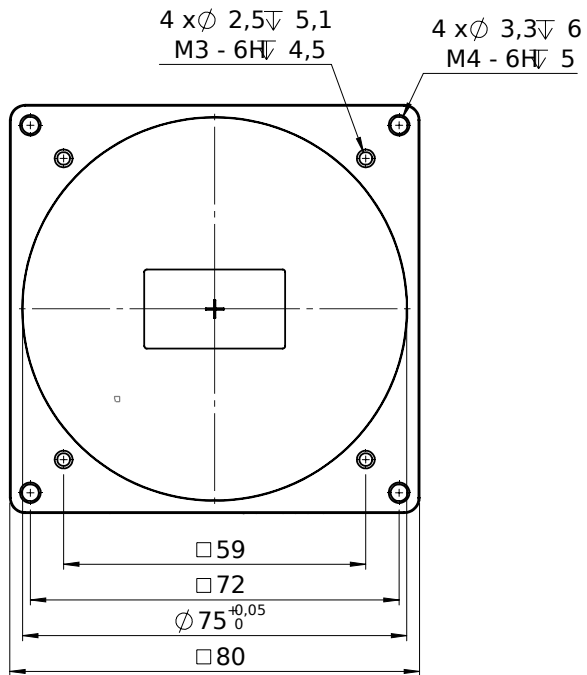
FW-Funktionen – Kamerasteuerung

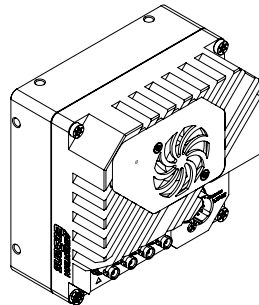
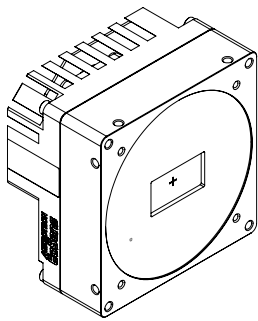
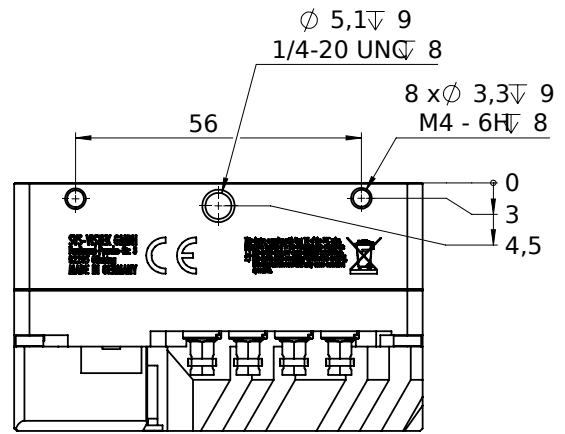
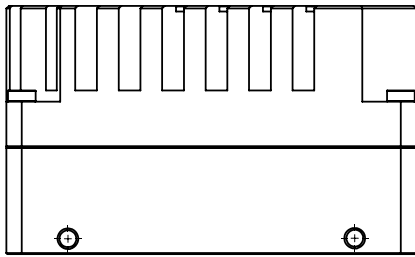
Triggermodi/Synchronisation: External TTL Signal, CXP-Trigger

preliminary

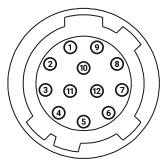
LUX9506V3 Color Spectral Response







I/O-Pin-Belegung



Pin	Signal	Pin	Signal
1	V _{out-} (GND)	7	OUT 1 (open drain)
2	V _{out+} (24 V)	8	OUT 2 (open drain)
3	IN 4 Rx/D (RS 232)	9	LVDS Input P
4	OUT 4 Tx/D (RS 232)	10	LVDS Input N
5	IN 1 (0-24 V)	11	LVDS Output P
6	IN 2 (0-24 V)	12	LVDS Output N