

EoSens CoaXPress- 12

EoSens21MCX12-FF



Allgemein

Modell:	EoSens21MCX12-FF
Produktcode:	F006226
Produktserie:	EoSens CoaXPress-12
Status:	Available

Sensor

Sensortyp:	Area scan
Chroma:	Mono
Spektrum:	Visible
Spektralbereich:	350 nm to 1000 nm
Auflösung:	5,120 × 4,096 (21.00 MP)
Sensormodell:	Gpixel GSPRINT4521
Sensorarchitektur (Material):	cmos
Verschlusstyp(en):	global-shutter
Sensorgroße:	23.04 × 18.43 mm (29.51 mm, 29.5mm)
Pixelgröße:	4.50 µm × 4.50 µm

Pixelformate

Sensor-Bittiefe:	8-Bit,10-Bit,12-Bit
Monochrome Pixelformate:	mono8, mono10, mono12

Timing und Verstärkung

Max. Bildrate:	230 fps
Max. Bildrate ROI-Modi:	5120 x 4096 230 fps, 5120 x 3072 305 fps, 5120 x 1024 891 fps, 5120 x 128 5540 fps, x 12560 fps,
Belichtungszeit:	4 μ s to 1 s
Verstärkung:	0.0 dB to 12.0 dB

I/Os und Stromversorgung

Nicht-isolierte Leitungen:	0 x LVDS input, 0 x LVDS output, 0 x TTL input, 0 x TTL output, 2 x 24V input, 0 x Open drain output,
Spezifische nicht-isolierte Leitungen:	0 x RS232 input, 0 x RS232 output, 0 x RS422 input, 0 x RS422 output,
Optisch isolierte Leitungen:	0 x Optical isolated input, 0 x Optical isolated input,
I/O-Anschluss:	2
Stromversorgung:	12 to 24VDC
Stromverbrauch:	External: 21 W (typical)

Betriebsbedingungen

Betriebstemperatur (Gehäuse):	-10 °C to 60 °C
-------------------------------	-----------------

Mechanische Eigenschaften

Gehäuseabmessungen (L x B x H in mm):	47 × 80 × 80
IP-Klasse:	IP30
Objektivanschluss/-anschlüsse:	Flat Front
Gewicht:	630 g

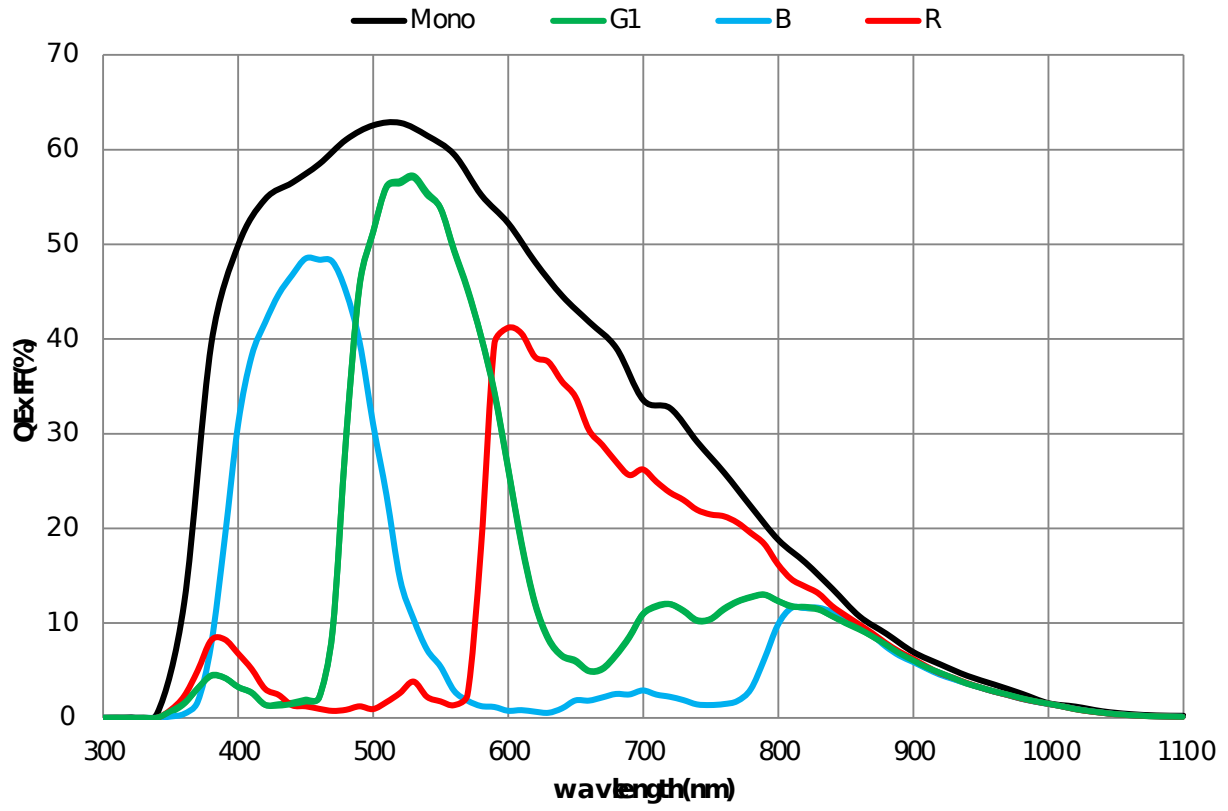
Schnittstellen

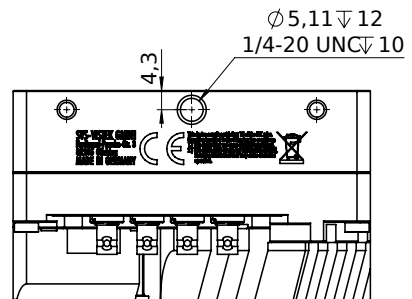
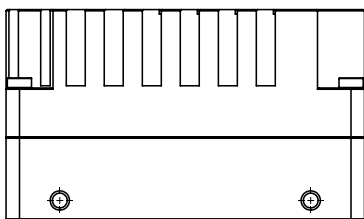
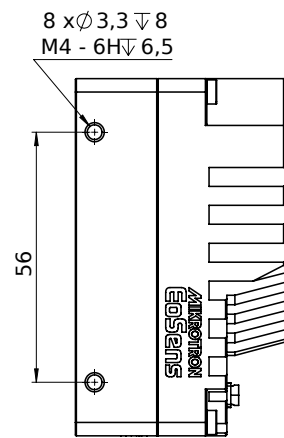
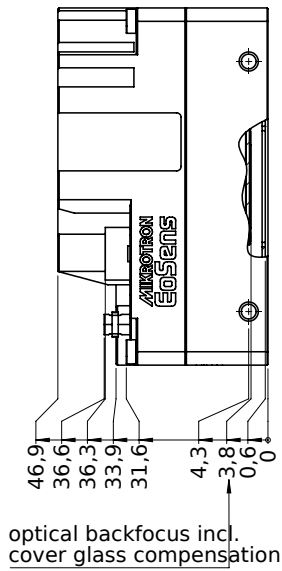
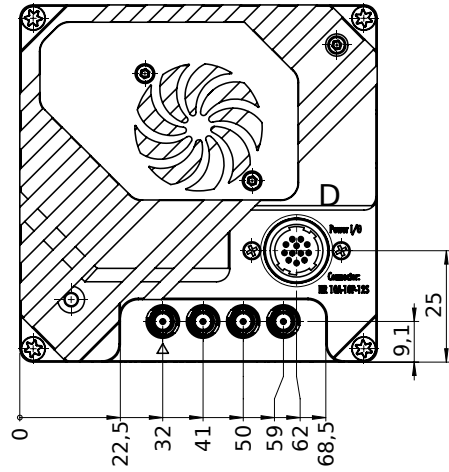
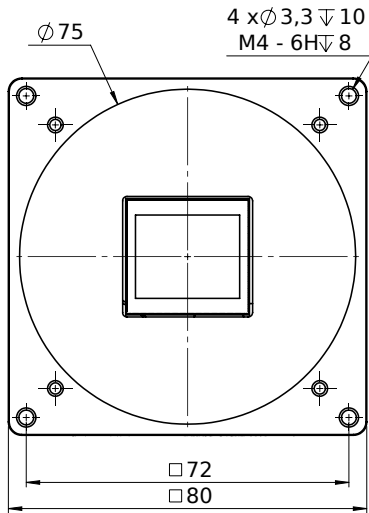
Digitale Schnittstelle:	cxp-12 with 4 connections
Schnittstellenanschluss:	(micro-BNC)

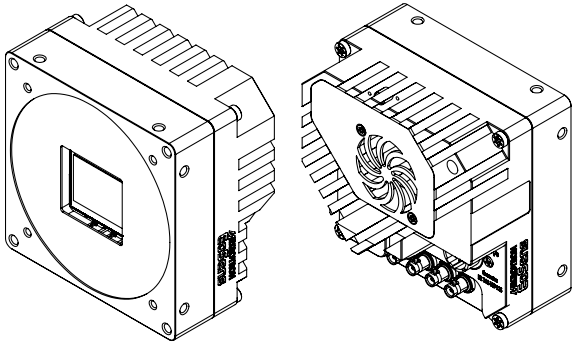
FW-Funktionen – Bildsteuerung

Belichtungsmodi:	external
Verstärkungsmodi:	Digital, Analog
Weißabgleichmodi:	true
Bildsteuerungsfunktionen:	FW Features - Image Control

Quanteneffizienz







I/O-Pin-Belegung

	Pin	Signal	Pin	Signal
	1 + 12	GND	6	IN0
	2 + 11	VCC (12-24V)	7	IO _{GND}
	3	IO _{GND}	8	OUT1
	4	OUT0	9	IO _{GND}
	5	IO _{GND}	10	IN1