



EoSens Camera Link

EoSens1.3MCL-CM

Allgemein

Modell	EoSens1.3MCL-CM
Produktcode	F006005
Produktserie	EoSens Camera Link
Status	Discontinued

Sensor

Sensortyp	Area scan
Chroma	Mono
Spektrum	Visible
Spektralbereich	400 nm to 1000 nm
Auflösung	1,280 × 1,024 (1.30 MP)
Sensormodell	ON Semi LUPA1300-2
Sensorarchitektur (Material)	cmos
Verschlusstyp(en)	global-shutter
Sensorgroße	17.92 × 14.34 mm (22.95 mm, 4/3)
Pixelgröße	14.00 µm × 14.00 µm

Pixelformate

Sensor-Bittiefe	8-Bit,10-Bit
Monochrome Pixelformate	mono8, mono10

Timing und Verstärkung

Max. Bildrate	506 fps
Max. Bildrate ROI-Modi	1280 x 1024 506 fps, 640 x 480 1869 fps, 400 x 300 4068 fps, 1280 x 64 7638 fps, 60 x 60 33390 fps, x 120423 fps,
Belichtungszeit	2 µs to 1 s
Verstärkung	0.0 dB to 12.0 dB

I/Os und Stromversorgung

Nicht-isolierte Leitungen	0 x LVDS input, 0 x LVDS output, 0 x TTL input, 0 x TTL output, 0 x 24V input, 0 x Open drain output,
Spezifische nicht-isolierte Leitungen	0 x RS232 input, 0 x RS232 output, 0 x RS422 input, 0 x RS422 output,
Optisch isolierte Leitungen	1 x Optical isolated input, 0 x Optical isolated input,
Stromversorgung	8 to 24VDC
Stromverbrauch	External: 5 W (typical)

Mechanische Eigenschaften

Gehäuseabmessungen (L x B x H in mm)	47 × 63 × 63
IP-Klasse	IP30
Objektivanschluss/-anschlüsse	C-Mount
Gewicht	300 g

Schnittstellen

Digitale Schnittstelle	camera link full
Schnittstellenanschluss	(MDR)

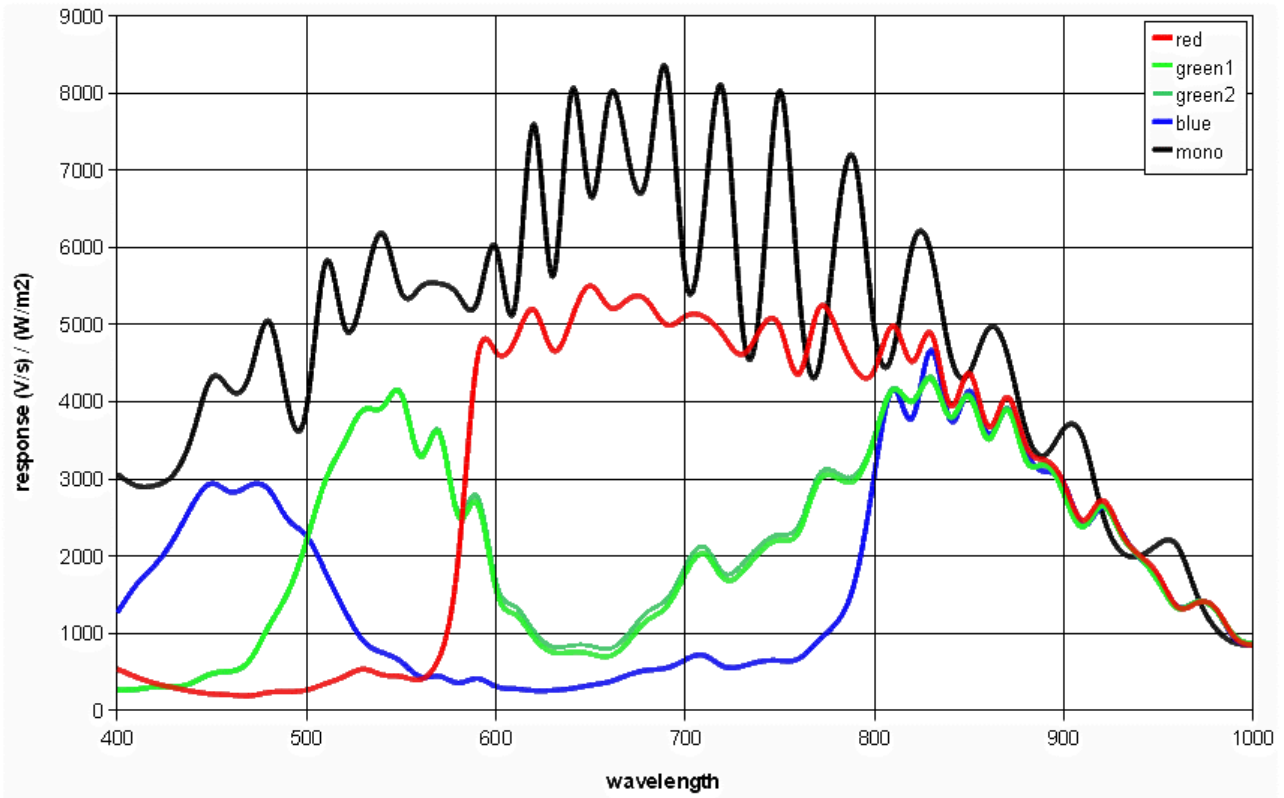
FW-Funktionen – Bildsteuerung

Belichtungsmodi	external
Verstärkungsmodi	Digital
Weißabgleichmodi	true
Bildsteuerungsfunktionen	FW Features - Image Control

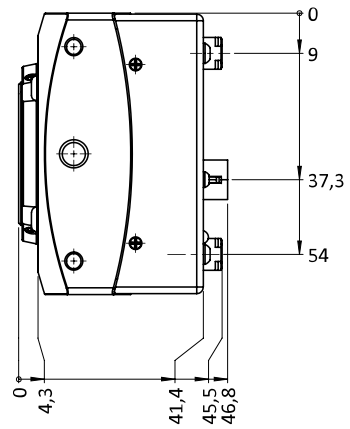
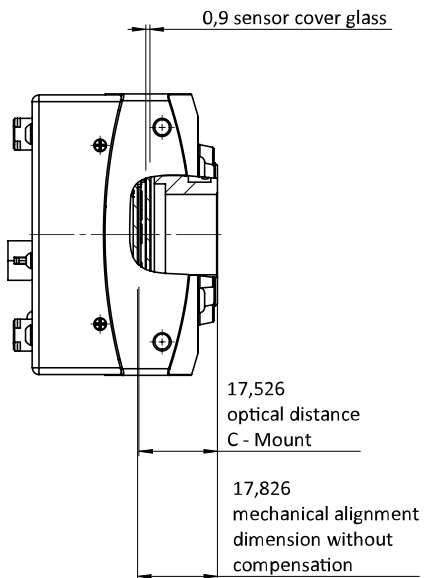
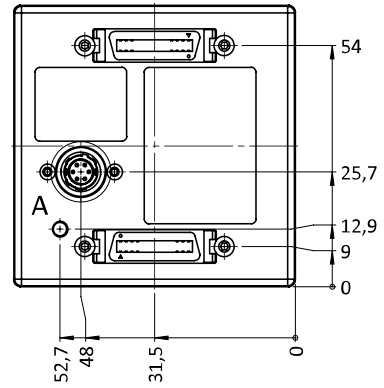
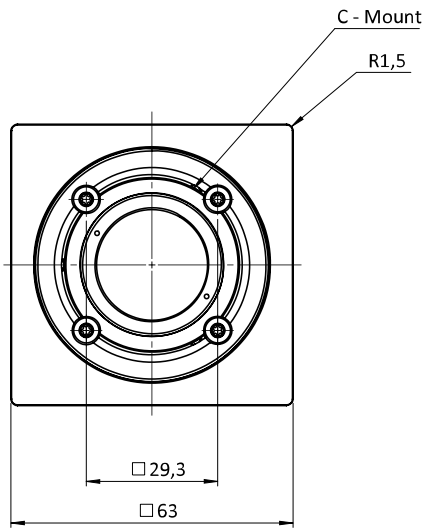
FW-Funktionen – Kamerasteuerung

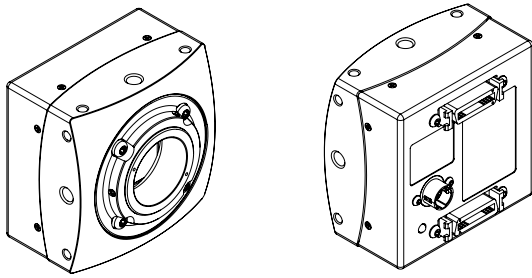
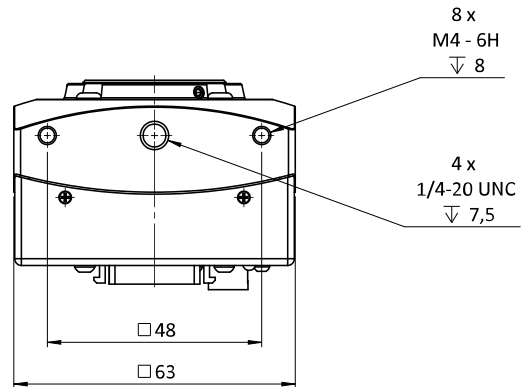
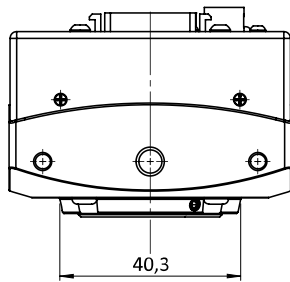
Triggermodi/Synchronisation	External TTL Signal, CC-Trigger
-----------------------------	---------------------------------

Quanteneffizienz

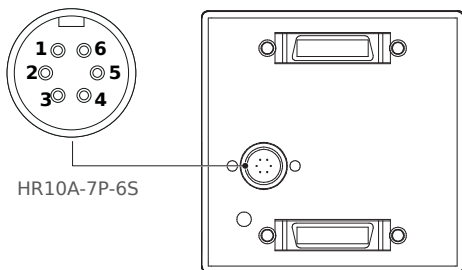


Technische Zeichnung





I/O-Pin-Belegung



Pin	Signal	Pin	Signal
1	V _{CC}	2	V _{CC}
3	STRB _{OUT}	4	GND _{STRB}
5	GND	6	GND