

EoSens CoaXPress-12

EoSens1.1MCX12-CM

Allgemein

Modell	EoSens1.1MCX12-CM
Produktcode	F006001
Produktserie	EoSens CoaXPress-12
Status	Available

Sensor

Sensortyp	Area scan
Chroma	Mono
Spektrum	Visible
Spektralbereich	400 nm to 1000 nm
Auflösung	1,280 × 864 (1.10 MP)
Sensormodell	Luxima LUX13HS
Sensorarchitektur (Material)	cmos
Verschlusstyp(en)	global-shutter
Sensorgroße	17.54 × 11.84 mm (21.16 mm, 4/3)
Pixelgröße	13.70 µm × 13.70 µm

Pixelformate

Sensor-Bittiefe	8-Bit,10-Bit
Monochrome Pixelformate	mono8, mono10

Timing und Verstärkung

Max. Bildrate	3674 fps
Max. Bildrate ROI-Modi	1280 x 864 3674 fps, 1280 x 768 4151 fps, 640 x 480 6576 fps, 128 x 128 23821 fps, x 224673 fps,
Belichtungszeit	2 µs to 1 s
Verstärkung	0.0 dB to 18.0 dB

I/Os und Stromversorgung

Nicht-isolierte Leitungen	0 x LVDS input, 0 x LVDS output, 0 x TTL input, 0 x TTL output, 2 x 24V input, 0 x Open drain output,
Spezifische nicht-isolierte Leitungen	0 x RS232 input, 0 x RS232 output, 0 x RS422 input, 0 x RS422 output,
Optisch isolierte Leitungen	0 x Optical isolated input, 0 x Optical isolated input,
I/O-Anschluss	2
Stromversorgung	12 to 24VDC, Power over CoaXPress
Stromverbrauch	External: 14 W (typical)

Mechanische Eigenschaften

Gehäuseabmessungen (L x B x H in mm)	54 × 80 × 80
IP-Klasse	IP30
Objektivanschluss/-anschlüsse	C-Mount
Gewicht	500 g

Schnittstellen

Digitale Schnittstelle	cxp-12 with 4 connections
Schnittstellenanschluss	(micro-BNC)

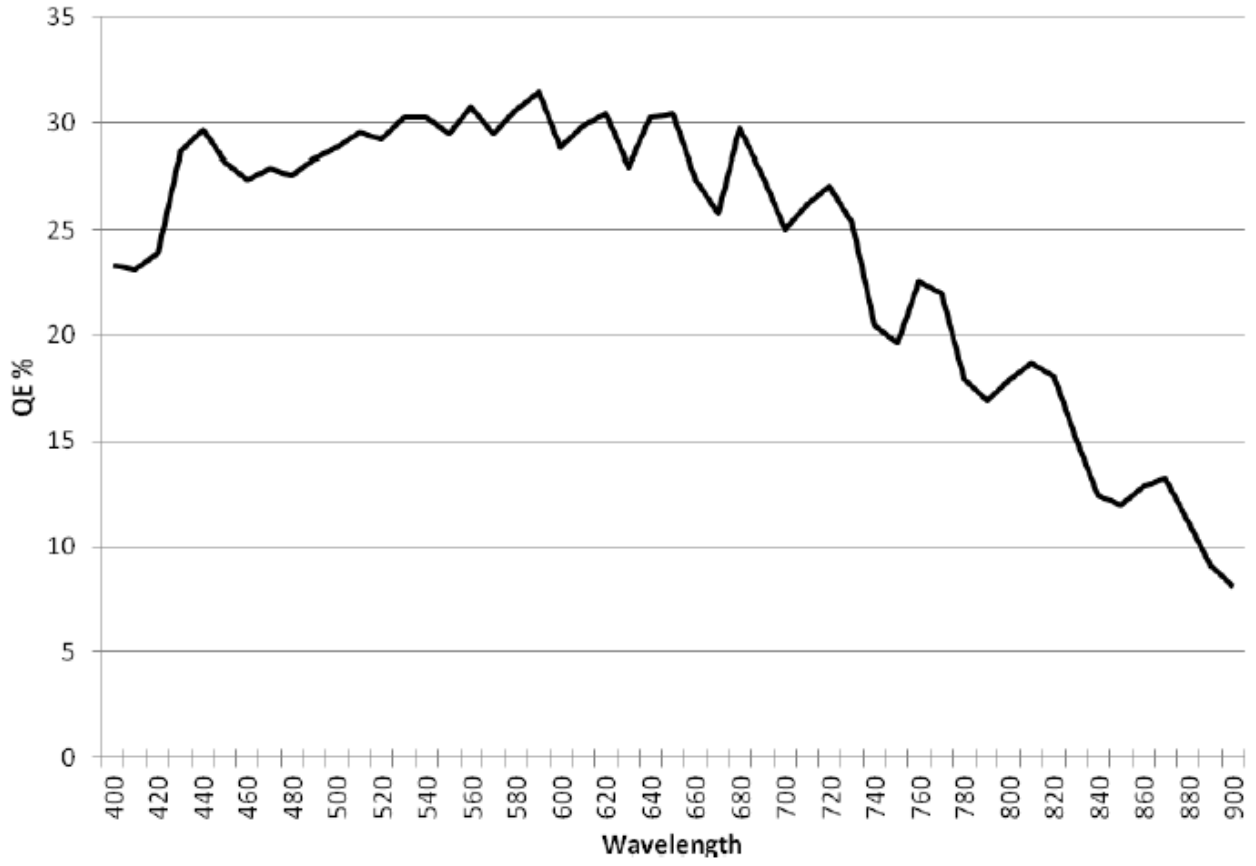
FW-Funktionen – Bildsteuerung

Belichtungsmodi	external
Verstärkungsmodi	Digital, Analog
Weißabgleichmodi	true
Bildsteuerungsfunktionen	FW Features - Image Control

FW-Funktionen – Kamerasteuerung

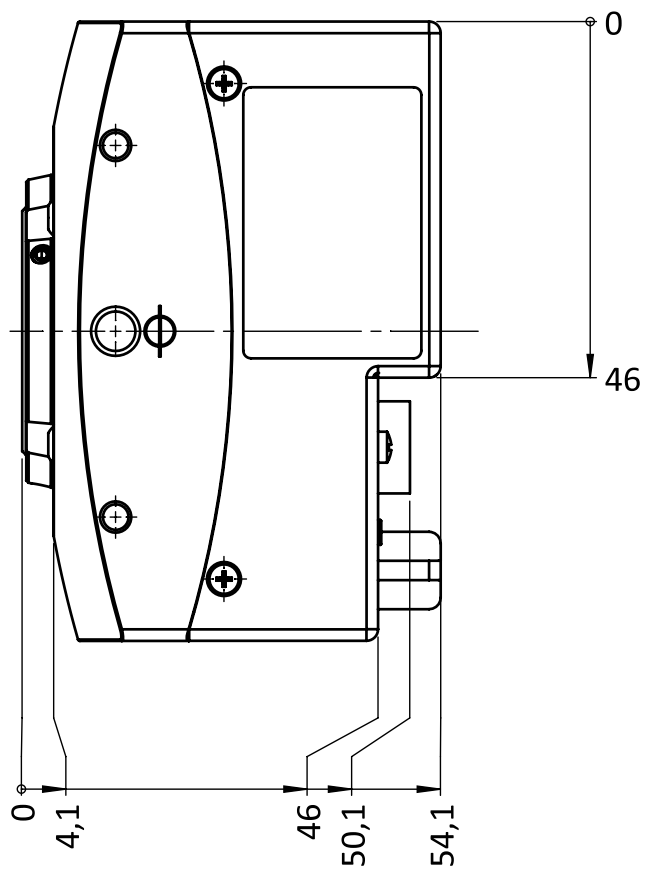
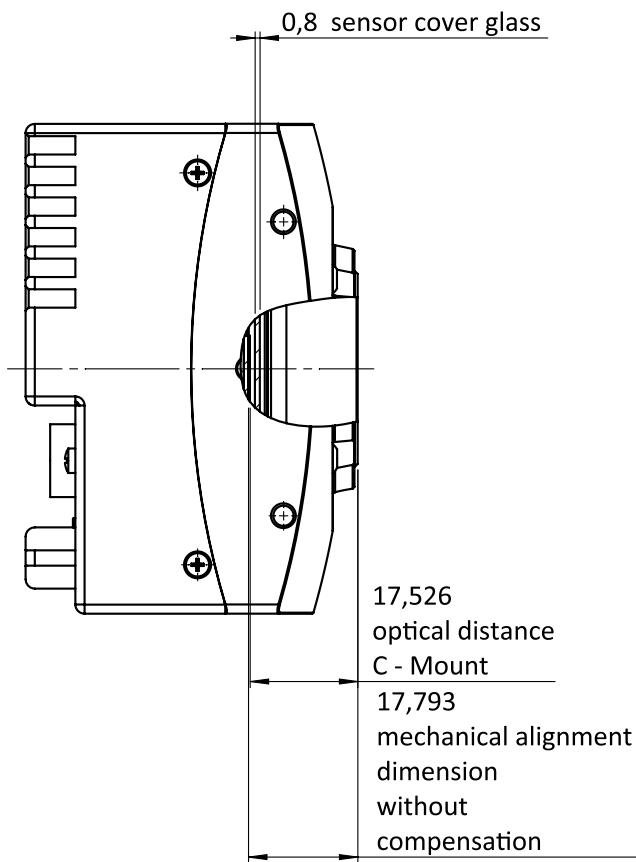
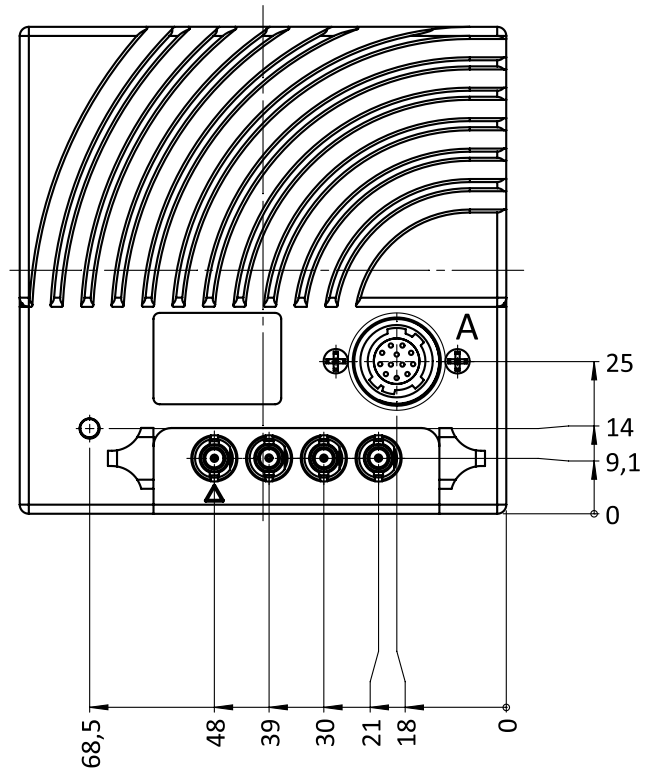
Triggermodi/Synchronisation	External TTL Signal, CXP-Trigger
-----------------------------	----------------------------------

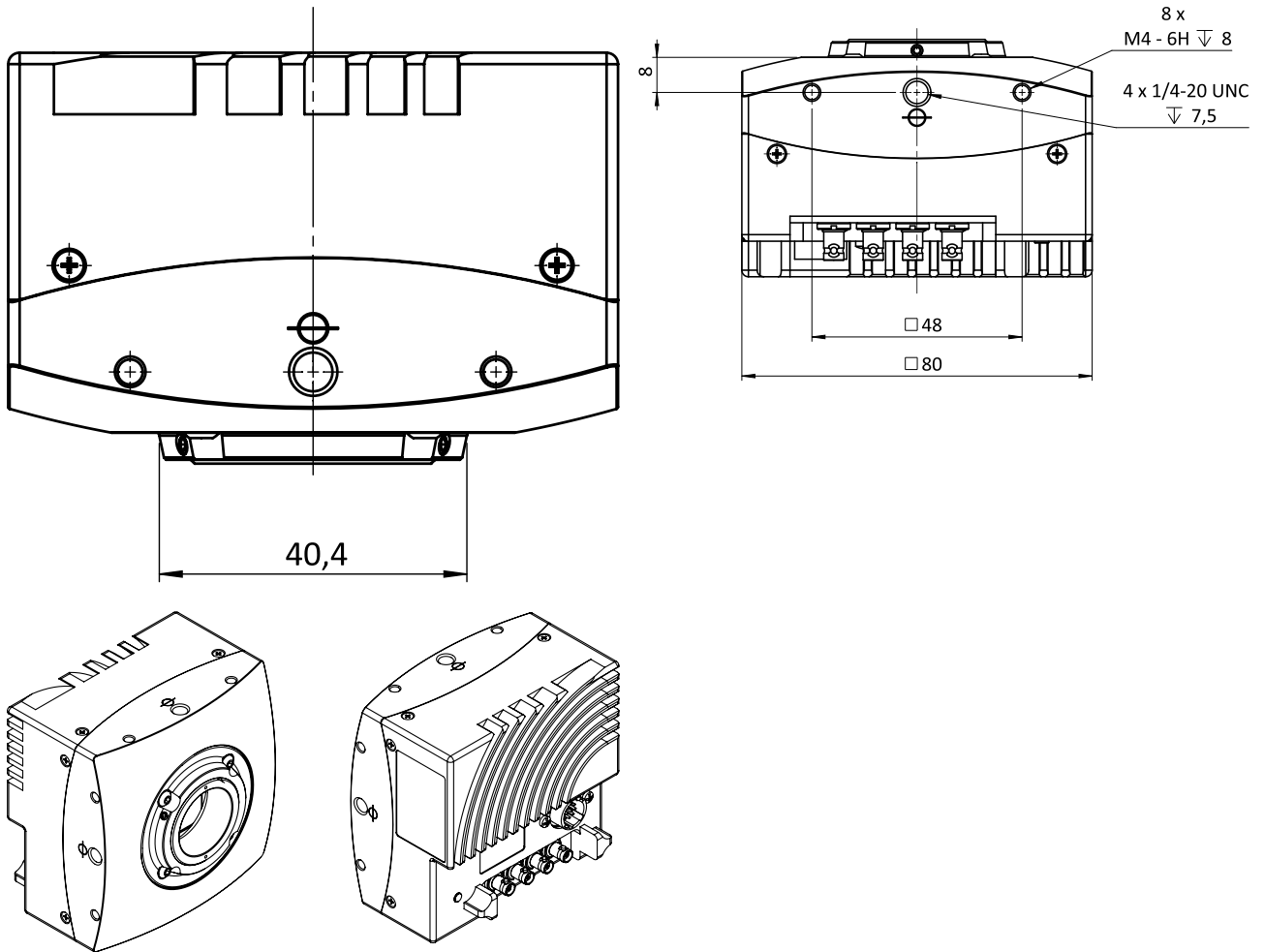
Quanteneffizienz



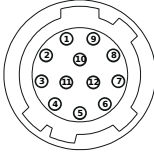
Technische Zeichnung

Technical Drawing Front View





I/O-Pin-Belegung

	Pin	Signal	Pin	Signal
	1 + 12	GND	6	IN0
	2 + 11	VCC (12-24V)	7	IO _{GND}
	3	IO _{GND}	8	OUT1
	4	OUT0	9	IO _{GND}
	5	IO _{GND}	10	IN1