

Alvium FP3

Alvium FP3-2050



Alvium FP3-2050 innovative FPD-Link III camera with Sony IMX183 CMOS rolling shutter sensor provides industrial performance for cost effective embedded vision applications.

Allgemein

Modell:	Alvium FP3-2050
Produktserie:	Alvium FP3
Status:	Available

Sensor

Sensortyp:	Area scan
Chroma:	Mono or Color
Spektrum:	Visible
Spektralbereich:	300 nm to 1100 nm
Auflösung:	5,376 × 3,672 (19.70 MP)
Sensormodell:	Sony IMX183
Verschlussstyp(en):	Global Reset Shutter; Rolling Shutter
Sensorgröße:	16.30 mm ø (Type 1)
Pixelgröße:	2.40 µm × 2.40 µm

Pixelformate

Monochrome Pixelformate:	GREY, RAW10, RAW12, RAW8, Y10, Y12
YUV-Pixelformate:	UYVY, YCbCr411_8_CbYYCrYY, YCbCr422_8_CbYCrY, YCbCr8_CbYCr, YUV422 8-bit
RGB-Pixelformate:	BGR8, RGB3, RGB8 (default), RGB888 (default)
Bayer-Pixelformate:	BayerGR10, BayerGR10p, BayerGR12, BayerGR12p, BayerGR8

Bildgebungsleistung

Quanteneffizienz @ 529 nm: 80 %

Timing und Verstärkung

Belichtungszeit: 13 μ s to 10 s

Verstärkung: 0.0 dB to 27.0 dB

I/Os und Stromversorgung

Nicht-isolierte Leitungen: 2 programmable GPIOs

I/O-Anschluss: Coax, STP

Stromversorgung: 5 VDC over MIPI CSI-2

Stromverbrauch: Value for the integrated serializer adds to CSI-2 model value.

Betriebsbedingungen

Betriebstemperatur (Gehäuse): -20 °C to 65 °C (housing)

Mechanische Eigenschaften

Gehäuseabmessungen (L x B x H in mm): 41 × 29 × 29

Objektivanschluss/-anschlüsse: C-Mount

Gewicht: 70 g

Onboard-Speicher und FPGA

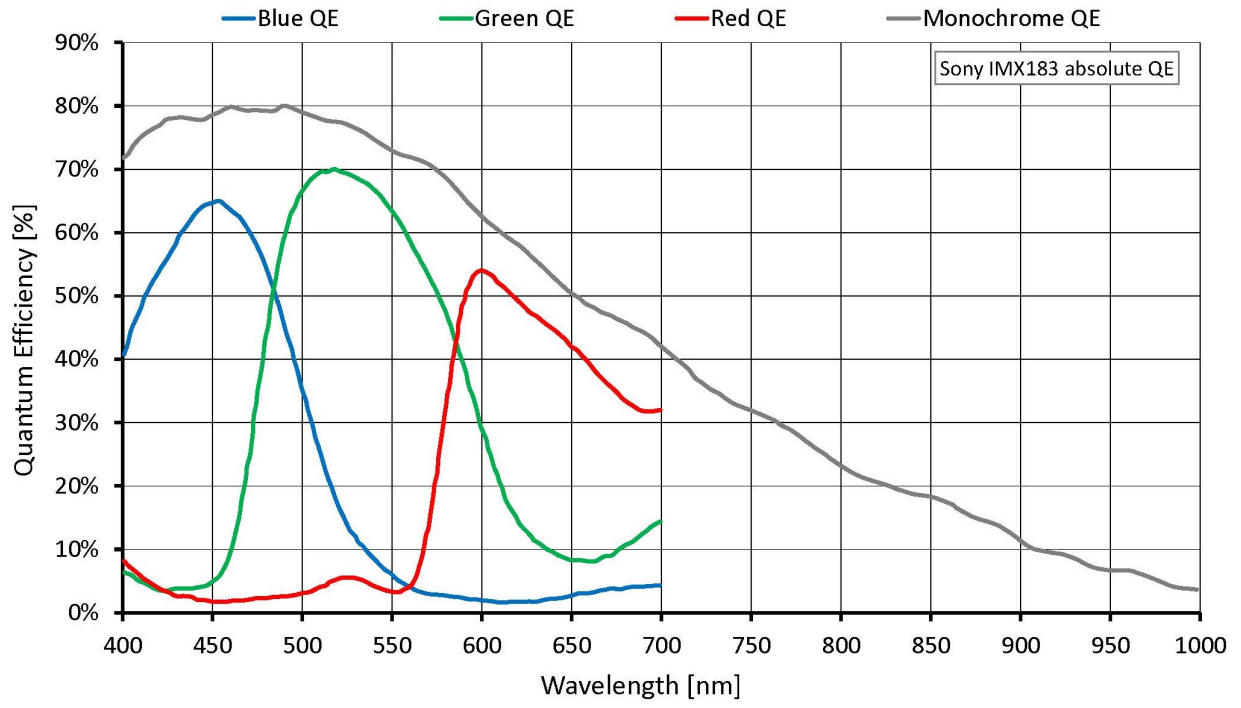
Bildpuffer (RAM): 256 KByte

Nichtflüchtiger Speicher (Flash): 1024 KByte

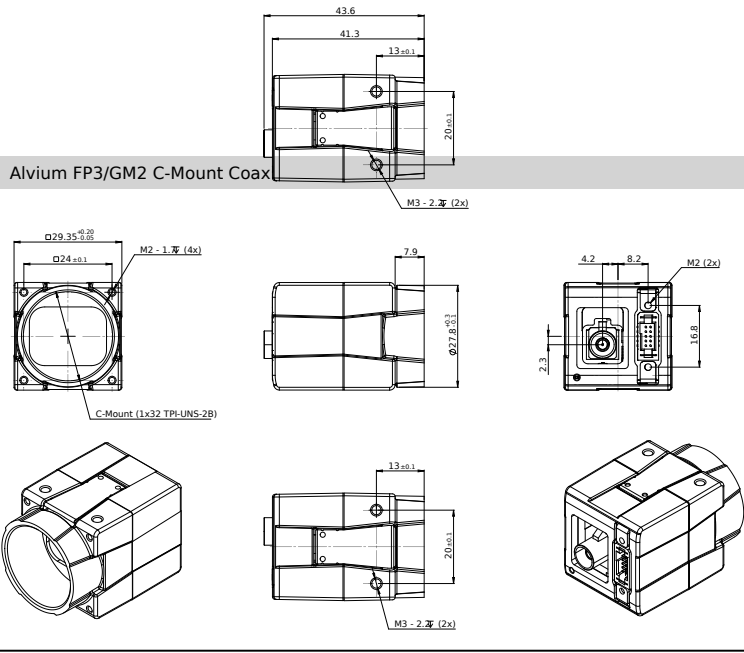
Schnittstellen

Digitale Schnittstelle: FPD-Link III, based on MIPI CSI-2, up to 4 lanes

Quanteneffizienz



Alvium FP3/GM2 C-Mount Coax



Alvium FP3/GM2 C-Mount STP

