

# SHR 10GigE

shr661CXGE



## 常规

|       |            |
|-------|------------|
| 型号:   | shr661CXGE |
| 产品代码: | F004144    |
| 产品系列: | SHR 10GigE |
| 状态:   | Available  |

## 传感器

|              |   |
|--------------|---|
| 传感器类型:       | Area scan                                     |
| 色度:          | Color   |
| 光谱:          | Visible                                       |
| 光谱范围:        | 400 nm to 1000 nm                             |
| 分辨率:         | 13,392 × 9,528 (127.60 MP)                    |
| 传感器型号:       | Sony IMX661LQA                                |
| 传感器架构 (材料) : | cmos  |
| 快门类型:        | global-shutter                                |
| 传感器尺寸:       | 46.2 × 32.87 mm (56.7 mm, 56.73mm (Type 3.6)) |
| 像素尺寸:        | 3.45 μm × 3.45 μm                             |

## 像素格式

|          |                       |
|----------|-----------------------|
| 传感器位深度:  | 8-Bit,12-Bit,12-Bit   |
| RGB像素格式: | bayer8, bayer12packed |

## 成像性能

动态范围: 74.4 dB

信噪比: 41.5 dB

## 时序与增益

最大帧率: 8.2 fps

曝光时间: 163  $\mu$ s to 60 s

增益: 0.0 dB to 36.0 dB

## I/O与电源

非电气隔离IO: 0 x LVDS input, 0 x LVDS output, 0 x TTL input, 0 x TTL output, 2 x 24V input, 4 x Open drain output,

特定非电气隔离IO: 1 x RS232 input, 1 x RS232 output, 0 x RS422 input, 0 x RS422 output,

光电隔离线路: 1 x Optical isolated input, 0 x Optical isolated input,

电源供应: 10 to 25VDC, Power over Ethernet (POE+, in option -P)

功耗: External: 18 W (typical)

## 工作条件

工作温度 (外壳): -10 °C to 60 °C

## 机械特性

机身尺寸 (L x W x H mm) : 83 x 80 x 80

滤光片/保护玻璃: IR-Cut 680

IP防护等级: IP30

镜头接口: M72x0.75

重量: 580 g

## 板载内存与FPGA

非易失性存储器 (闪存) : 32 MByte

## 接口

数字接口: 10gige

接口连接器: (RJ-45)

## 固件功能 - 图像控制

曝光模式: Manual, Auto, External

增益模式: Auto, Manual

## 固件功能 - 图像控制

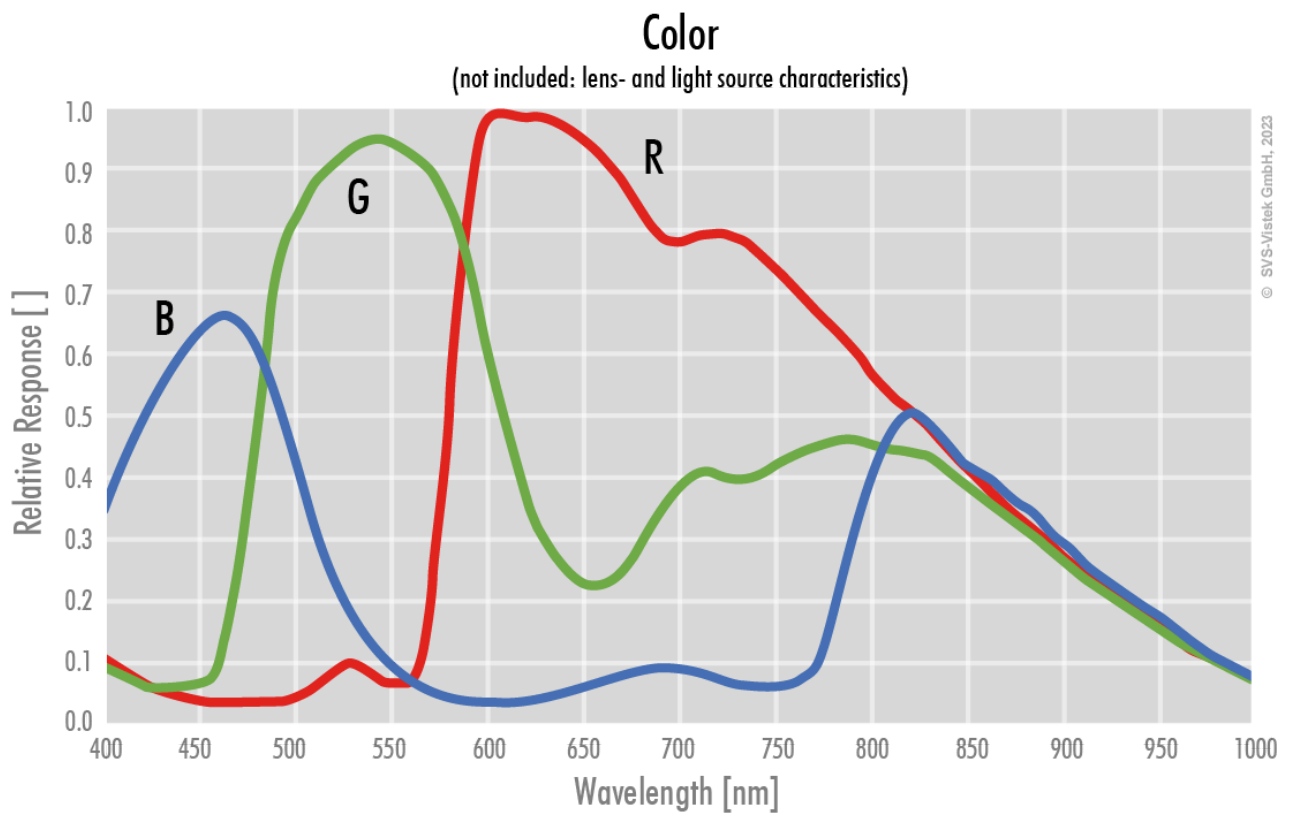
白平衡模式: auto, manual

图像控制功能: FW Features - Image Control

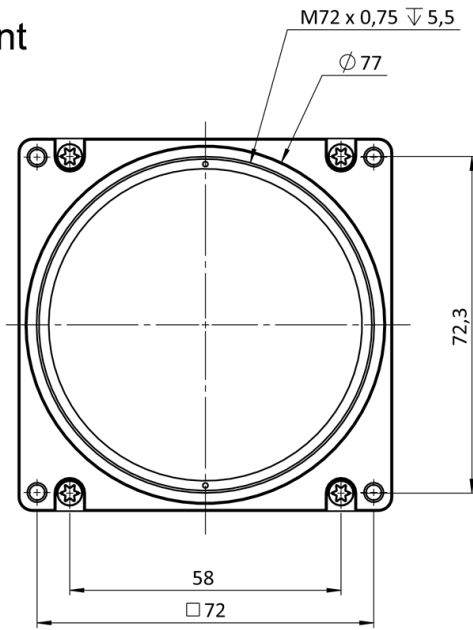
## 固件功能 - 相机控制

触发模式/同步: INTERNAL, SOFTWARE, EXTERNAL

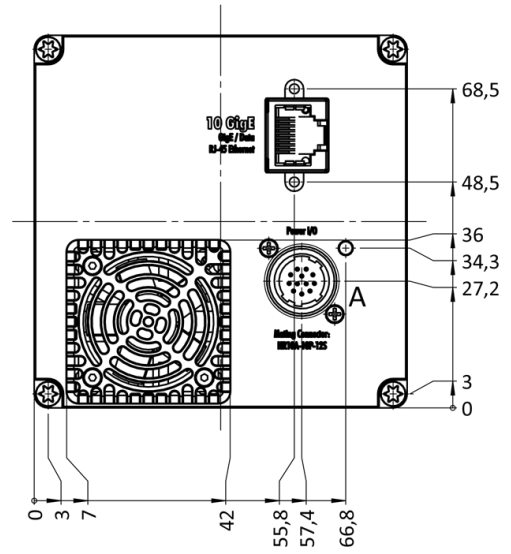
相机控制功能: User Sets, POE, PWM(4), Sequencer,



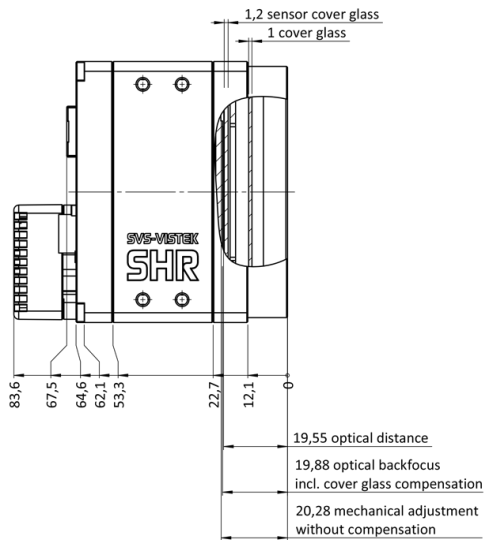
front



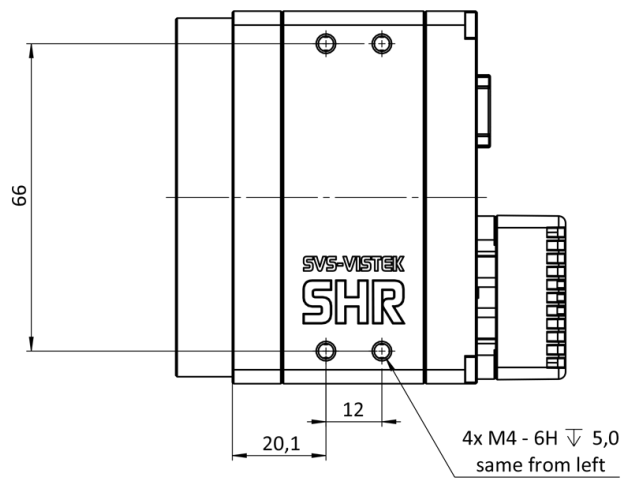
back



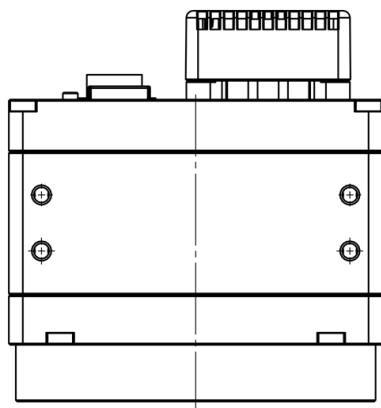
cross section



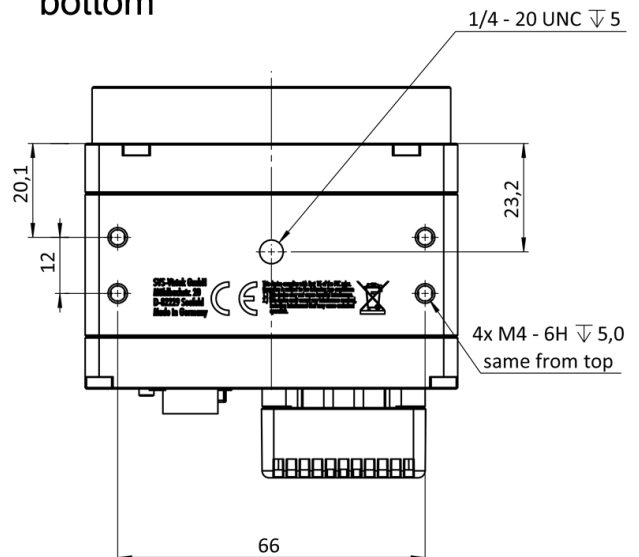
right side



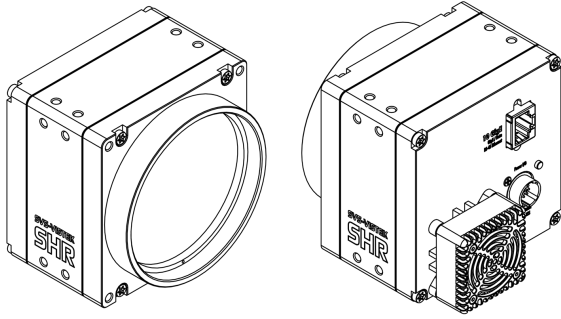
top



bottom



3D



## I/O pin assignment

Hirose 12 Pin



|   |       |                   |    |        |              |
|---|-------|-------------------|----|--------|--------------|
| 1 | VIN - | (GND)             | 7  | OUT 1  | (open drain) |
| 2 | VIN + | (10 V to 25 V DC) | 8  | OUT 2  | (open drain) |
| 3 | IN 4  | (RXD RS232)       | 9  | IN 3 + | (opto In +)  |
| 4 | OUT 4 | (TXD RS232)       | 10 | IN 3 - | (opto In -)  |
| 5 | IN 1  | (0-24V)           | 11 | OUT 3  | (open drain) |
| 6 | IN 2  | (0-24V)           | 12 | OUT 0  | (open drain) |