

SHR 10GigE

shr461CXGE



常规

型号:	shr461CXGE
产品代码:	F004108
产品系列:	SHR 10GigE
状态:	Available

传感器

传感器类型:	Area scan
色度:	Color
光谱:	Visible
光谱范围:	400 nm to 1000 nm
分辨率:	11,648 × 8,742 (101.80 MP)
传感器型号:	Sony IMX461LQA
传感器架构 (材料) :	cmos
快门类型:	rolling-shutter
传感器尺寸:	43.8 × 32.87 mm (54.76 mm, 55mm (Type 3.4))
像素尺寸:	3.76 μm × 3.76 μm

像素格式

传感器位深度:	8-Bit,12-Bit,16-Bit
RGB像素格式:	bayer8, bayer12, bayer16

成像性能

动态范围: 81.3 dB

信噪比: 46.8 dB

时序与增益

最大帧率: 8.7 fps

曝光时间: 60 μ s to 60 s

增益: 0.0 dB to 36.0 dB

I/O与电源

非电气隔离IO: 0 x LVDS input, 0 x LVDS output, 0 x TTL input, 0 x TTL output, 2 x 24V input, 4 x Open drain output,

特定非电气隔离IO: 1 x RS232 input, 1 x RS232 output, 0 x RS422 input, 0 x RS422 output,

光电隔离线路: 1 x Optical isolated input, 0 x Optical isolated input,

电源供应: 10 to 25VDC, Power over Ethernet (POE+, in option -P)

功耗: External: 17 W (typical)

机械特性

机身尺寸 (L x W x H mm) : 83 x 80 x 80

滤光片/保护玻璃: Borofloat B270i - AR coating

IP防护等级: IP30

镜头接口: M72x0.75

重量: 580 g

接口

数字接口: 10gige

接口连接器: (RJ-45)

固件功能 - 图像控制

曝光模式: Manual, Auto, External

增益模式: Auto, Manual

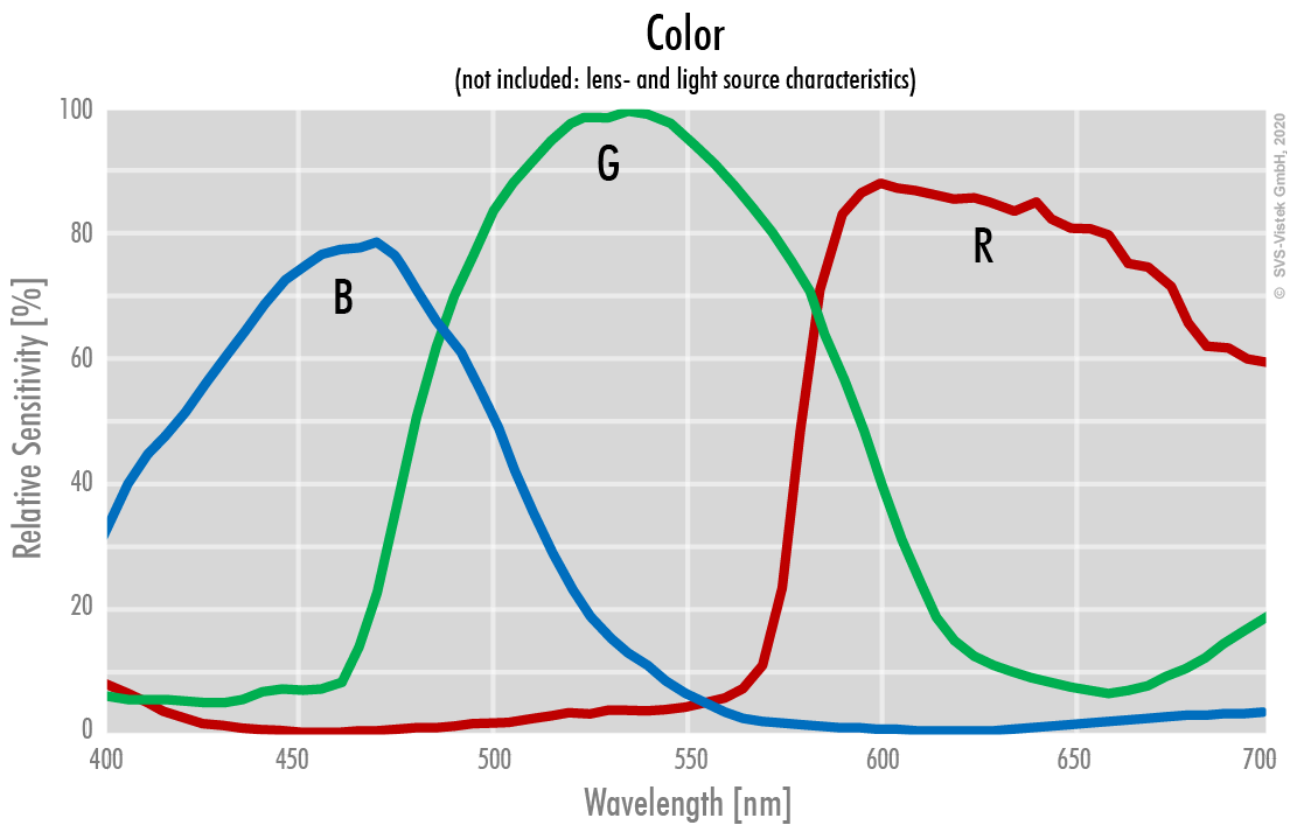
白平衡模式: auto, manual

图像控制功能: FW Features - Image Control

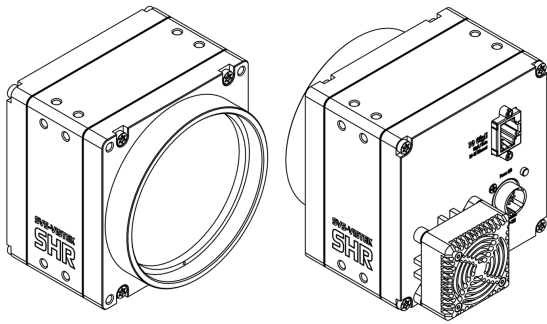
固件功能 - 相机控制

触发模式/同步: INTERNAL, SOFTWARE, EXTERNAL

相机控制功能: User Sets, POE, PWM(4), Sequencer,



3D



I/O pin assignment

Hirose 12 Pin



1	VIN - (GND)	7	OUT 1 (open drain)
2	VIN + (10 V to 25 V DC)	8	OUT 2 (open drain)
3	IN 4 (RXD RS232)	9	IN 3 + (opto In +)
4	OUT 4 (TXD RS232)	10	IN 3 - (opto In -)
5	IN 1 (0-24V)	11	OUT 3 (open drain)
6	IN 2 (0-24V)	12	OUT 0 (open drain)